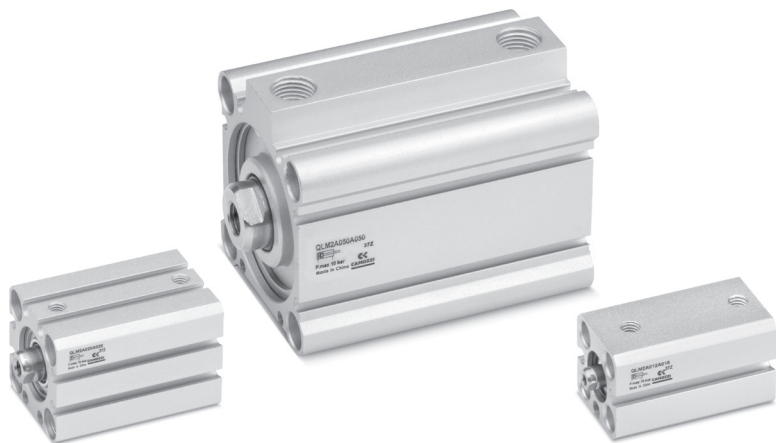


# Цилиндры пневматические короткоходовые Серия QL

Двустороннего действия, магнитные и немагнитные  
Ø 12, 16, 20, 25, 32, 40, 50 мм

- » Компактный дизайн
- » Малый вес
- » Простая установка



Цилиндры пневматические короткоходовые Серии QL представлены линейкой с семью различными диаметрами поршня от 12 мм до 50 мм и предназначены для решения широкого спектра задач, от легких операций по упаковке или сборке до функционирования с большой нагрузкой в устройствах для деревообработки. Малый вес алюминиевого корпуса и компактная конструкция позволяют производить быструю и простую установку даже в условиях ограниченного пространства или неудобного расположения. Серия QL доступна в исполнении двустороннего действия, магнитном и немагнитном. Широкий ассортимент принадлежностей, таких как стандартные, большие и узкие монтажные кронштейны, расширяют возможности применения и удобство использования цилиндров этой серии.

## ОСНОВНЫЕ ХАРАКТЕРИСТИКИ

Тип конструкции	компактный профиль
Действие	двустороннего действия
Материалы	корпус: анодированный алюминий шток: нержавеющая сталь поршневые уплотнители: NBR уплотнители штока: PU
Рабочая температура	0°C ÷ 80°C (при сухом воздухе -20°C)
Монтаж	с помощью винтов или скоб
Рабочее давление	1 ÷ 10 бар (двустороннего действия)
Рабочая среда	очищенный воздух без необходимости маслораспыления согласно ISO 8573-1:2010 [7:4:4]. Требуется установка центробежного фильтра 25 мкм, обеспечивающего класс очистки воздуха по стандарту ISO 8573-1:2010 [7:8:4].
Ход штока	см. таблицу стандартных значений хода
Диаметры	Ø 12, 16, 20, 25, 32, 40, 50
Используемые датчики положения	CSC

**ТАБЛИЦА ЗНАЧЕНИЙ СТАНДАРТНОГО ХОДА ЦИЛИНДРОВ СЕРИИ QL**

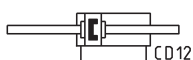
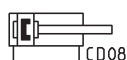
- = двустороннего действия
- ✕ = двустороннего действия с длинным ходом
- = двустороннего действия с проходным штоком

СТАНДАРТНЫЕ ЗНАЧЕНИЯ ХОДА																			
Ø	5	10	15	20	25	30	35	40	45	50	75	100	125	150	175	200	250	300	
12	■●	■●	■●	■●	■●	■●													
16	■●	■●	■●	■●	■●	■●													
20	■●	■●	■●	■●	■●	■●	■●	■●	■●	■●									
25	■●	■●	■●	■●	■●	■●	■●	■●	■●	■●									
32	■●	■●	■●	■●	■●	■●	■●	■●	■●	■●	■●	■●	✕	✕	✕	✕	✕	✕	✕
40	■●	■●	■●	■●	■●	■●	■●	■●	■●	■●	■●	■●	✕	✕	✕	✕	✕	✕	✕
50		■●	■●	■●	■●	■●	■●	■●	■●	■●	■●	■●	✕	✕	✕	✕	✕	✕	✕

**КОДИРОВКА**

<b>QL</b>	<b>M</b>	<b>2</b>	<b>A</b>	<b>032</b>	<b>A</b>	<b>050</b>
-----------	----------	----------	----------	------------	----------	------------

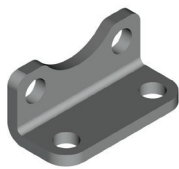
<b>QL</b>	СЕРИЯ	
<b>M</b>	ВЕРСИЯ: M = магнитный N = немагнитный	
<b>2</b>	ДЕЙСТВИЕ: 2 = двустороннего действия 3 = двустороннего действия, проходной шток (только для версии M)	ПНЕВМАТИЧЕСКИЕ СИМВОЛЫ: CD08 (M) - CDB1 (N) CD12 (M)
<b>A</b>	МАТЕРИАЛЫ: A = шток из нержавеющей стали - алюминиевый профиль	
<b>032</b>	ДИАМЕТРЫ: 012 = 12 мм 016 = 16 мм 020 = 20 мм 025 = 25 мм 032 = 32 мм 040 = 40 мм 050 = 50 мм	
<b>A</b>	КОНСТРУКЦИЯ: A = стандартная L = длинный ход (>100 мм)	
<b>050</b>	ХОД: (см. таблицу стандартных значений хода)	
	= стандарт M = шток с наружной резьбой	
	= стандарт EX = ATEX	

**ПНЕВМАТИЧЕСКИЕ СИМВОЛЫ**


**ПРИНАДЛЕЖНОСТИ ДЛЯ КОРОТКОХОДОВЫХ ЦИЛИНДРОВ СЕРИИ QL**



Монтажный кронштейн  
Мод. B-QL



Узкий (короткий)  
монтажный кронштейн  
Мод. BN-QL

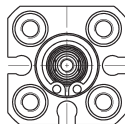


Все принадлежности поставляются отдельно.

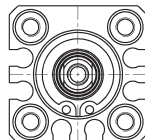
ЦИЛИНДРЫ ПНЕВМАТИЧЕСКИЕ КОРОТКОХОДОВЫЕ СЕРИЯ QL

**РАСПОЛОЖЕНИЕ КАНАВКИ ДАТЧИКА:**

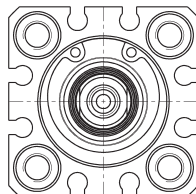
∅12



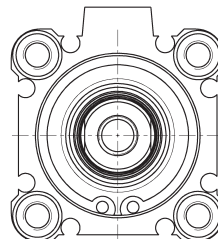
∅16



∅20/∅25



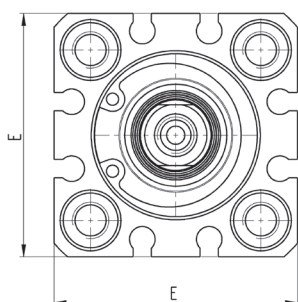
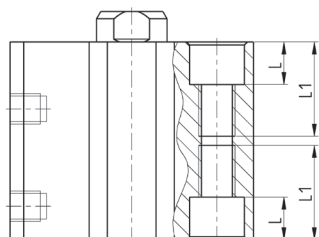
∅32/∅40/∅50



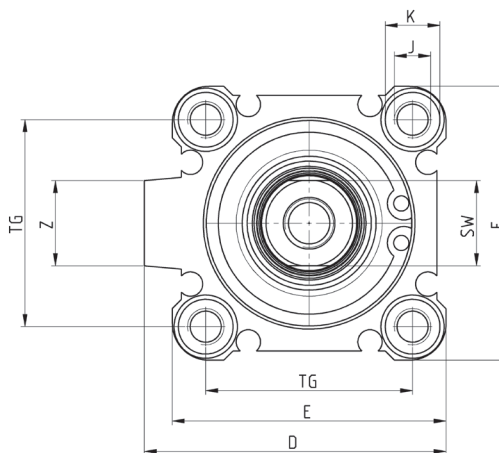
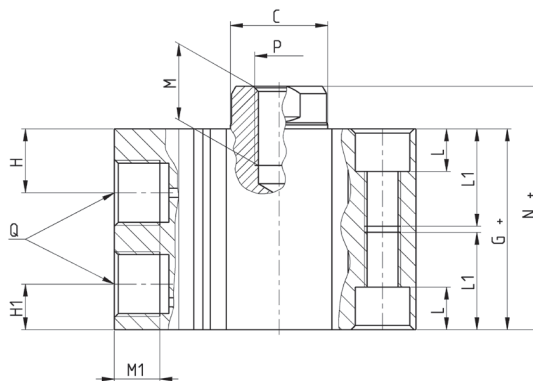
**Цилиндры пневматические короткоходовые – немагнитные Серия QL**



∅12/∅16/∅20/∅25



∅32/∅40/∅50



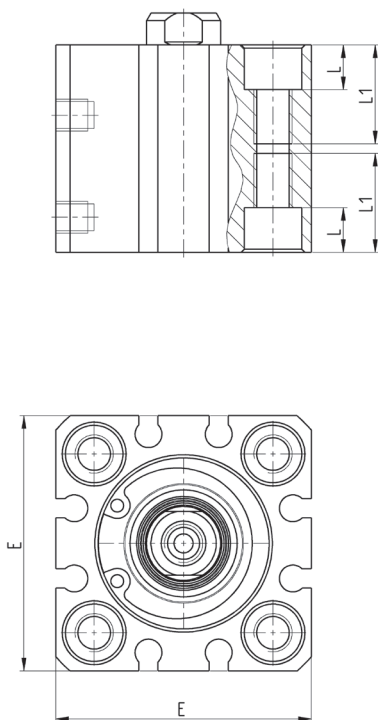
+ = добавить ход

РАЗМЕРЫ																			
∅	Диапазон хода (мм)	∅C	D	E	G	H	H1	J	∅K	L	L1	M	M1	N	P	Q	SW	TG	Z
12	5 ÷ 30	6	-	25	17	7.5	5	M4x0.7	6.5	3.5	11	6	6	20.5	M3x0.5	M5x0.8	5	15.5	-
16	5 ÷ 30	8	-	29	18.5	9	5	M4x0.7	6.5	3.5	11	8	6	22	M4x0.7	M5x0.8	6	20	-
20	5 ÷ 50	10	-	35.5	19.5	8	5.5	M6x1	9	7	17	7	6	24	M5x0.8	M5x0.8	8	25.5	-
25	5 ÷ 50	12	-	40	22.5	11	5.5	M6x1	9	7	17	12	6	27.5	M6x1	M5x0.8	10	28	-
32	5	16	49.5	45	23	10.5	7.5	M6x1	9	7	17	13	6	30	M8x1.25	M5x0.8	14	34	14
32	10 ÷ 50	16	49.5	45	23	10.5	7.5	M6x1	9	7	17	13	7.5	30	M8x1.25	G1/8	14	34	14
32	75 ÷ 100	16	49.5	45	33	10.5	7.5	M6x1	9	7	17	13	7.5	40	M8x1.25	G1/8	14	34	14
40	5 ÷ 50	16	57	52	29.5	11	8	M6x1	9	7	17	13	7.5	36.5	M8x1.25	G1/8	14	40	15
40	75 ÷ 100	16	57	52	39.5	11	8	M6x1	9	7	17	13	7.5	46.5	M8x1.25	G1/8	14	40	15
50	10 ÷ 50	20	71	64	30.5	10.5	10.5	M8x1.25	11	8	22	15	8.5	38.5	M10x1.5	G1/4	17	50	19
50	75 ÷ 100	20	71	64	40.5	10.5	10.5	M8x1.25	11	8	22	15	8.5	48.5	M10x1.5	G1/4	17	50	19

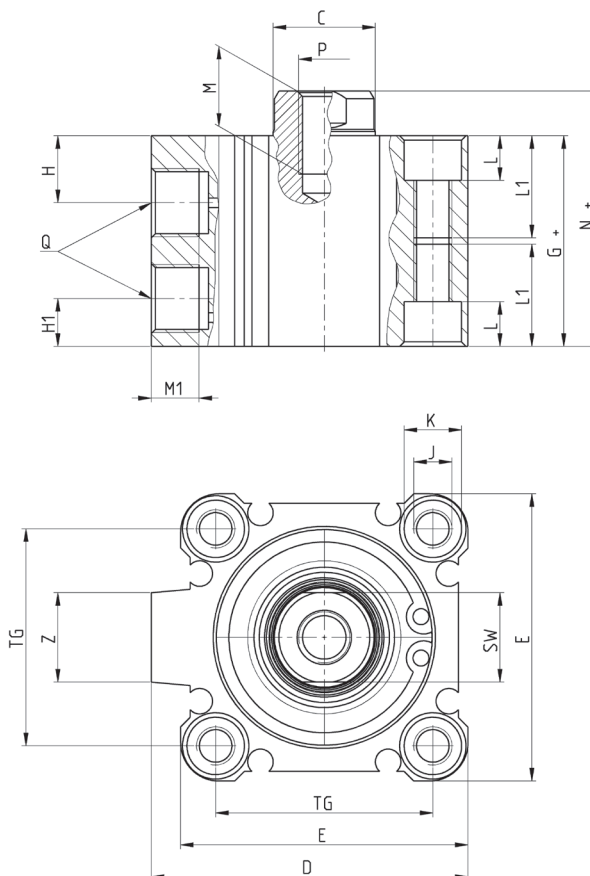
**Цилиндры пневматические короткоходовые – магнитные Серия QL**



∅12/∅16/∅20/∅25



∅32/∅40/∅50



+ = добавить ход

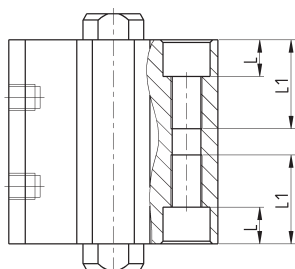
РАЗМЕРЫ																			
∅	Диапазон хода (мм)	∅C	D	E	G	H	H1	J	∅K	L	L1	M	M1	N	P	Q	SW	TG	Z
12	5 ÷ 30	6	-	25	28	7.5	5	M4x0.7	6.5	3.5	11	6	6	31.5	M3x0.5	M5x0.8	5	15.5	-
16	5 ÷ 30	8	-	29	30.5	9	5	M4x0.7	6.5	3.5	11	8	6	34	M4x0.7	M5x0.8	6	20	-
20	5 ÷ 50	10	-	35.5	31.5	8	5.5	M6x1	9	7	17	7	6	36	M5x0.8	M5x0.8	8	25.5	-
25	5 ÷ 50	12	-	40	32.5	11	5.5	M6x1	9	7	17	12	6	37.5	M6x1	M5x0.8	10	28	-
32	5 ÷ 100	16	49.5	45	33	10.5	7.5	M6x1	9	7	17	13	6 / 7.5	40	M8x1.25	G1/8	14	34	14
40	5 ÷ 100	16	57	52	39.5	11	8	M6x1	9	7	17	13	7.5	46.5	M8x1.25	G1/8	14	40	15
50	10 ÷ 100	20	71	64	40.5	10.5	10,5	M8x1.25	11	8	22	15	8.5	48.5	M10x1.5	G1/4	17	50	19

**Цилиндры пневматические короткоходовые – магнитные со сквозным штоком Серия QL**

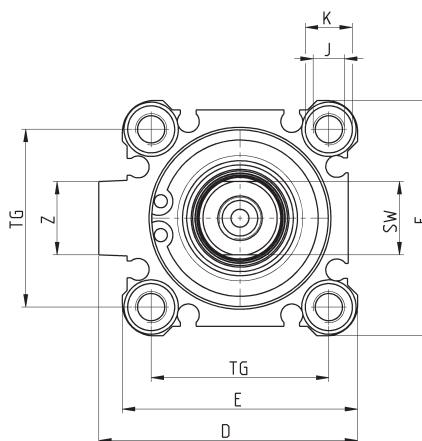
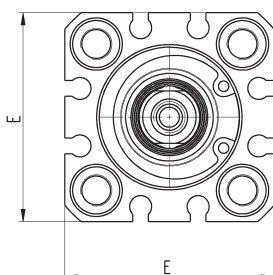
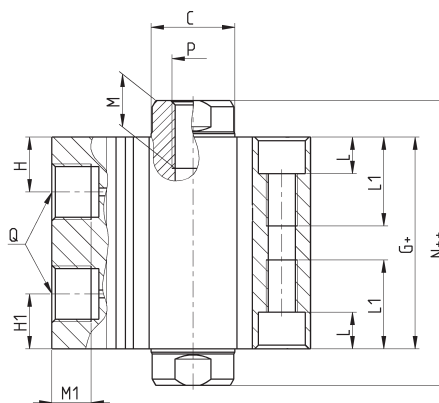


ЦИЛИНДРЫ ПНЕВМАТИЧЕСКИЕ КОРОТКОХОДОВЫЕ СЕРИЯ QL

∅12/∅16/∅20/∅25



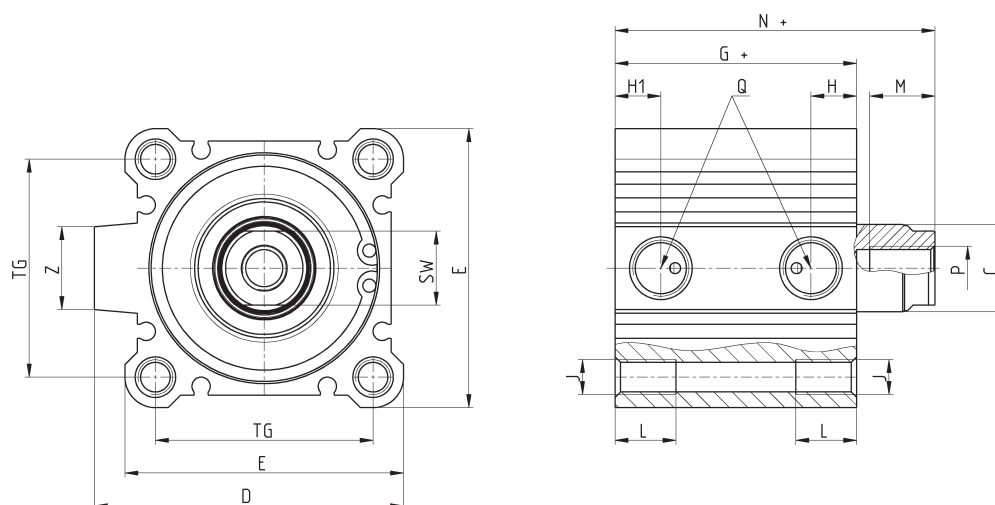
∅32/∅40/∅50



+ = добавить ход  
++ = добавить ход дважды

РАЗМЕРЫ																			
∅	Диапазон хода (мм)	∅C	D	E	G	H	H1	J	∅K	L	L1	M	M1	N	P	Q	SW	TG	Z
12	5 ÷ 30	6	-	25	32.4	7.5	7.5	M4x0.7	6.5	3.5	11	6	6	39.4	M3x0.5	M5x0.8	5	15,5	-
16	5 ÷ 30	8	-	29	36	9	5	M4x0.7	6.5	3.5	11	8	6	43	M4x0.7	M5x0.8	6	20	-
20	5 ÷ 50	10	-	35.5	38	8	8	M6x1	9	7	17	8	6	47	M5x0.8	M5x0.8	8	25,5	-
25	5 ÷ 50	12	-	40	39	11	11	M6x1	9	7	17	12	6	49	M6x1	M5x0.8	10	28	-
32	5 ÷ 100	16	49.5	45	40.5	10.5	10.5	M6x1	9	7	17	13	7.5	54.5	M8x1.25	G1/8	14	34	14
40	5 ÷ 100	16	57	52	50	11	11	M6x1	9	7	17	13	7.5	64	M8x1.25	G1/8	14	40	15
50	10 ÷ 100	20	71	64	50.5	10.5	10.5	M8x1.25	11	8	22	15	8.5	66.5	M10x1.5	G1/4	17	50	19

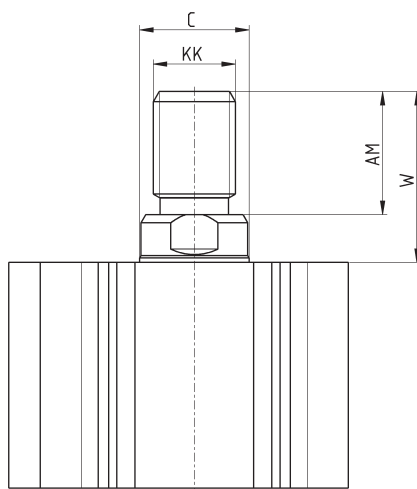
## Цилиндры пневматические короткоходовые – с длинным ходом Серия QL



### РАЗМЕРЫ

Ø	Диапазон хода (мм)	ØС	D	E	G	H	H1	J	L	M	N	P	Q	SW	TG	Z
32	125 ÷ 300	16	49.5	45	45.5	10.5	10.5	M6x1.0	10	13	62.5	M8x1.25	G1/8	14	34	14
40	125 ÷ 300	16	57	52	55	11	11	M6x1.0	10	13	72	M8x1.25	G1/8	14	40	15
50	125 ÷ 300	20	71	64	55.5	10.5	10.5	M8x1.25	14	15	73.5	M10x1.5	G1/4	17	50	19

## Цилиндры пневматические короткоходовые – со штоком с наружной резьбой Серия QL



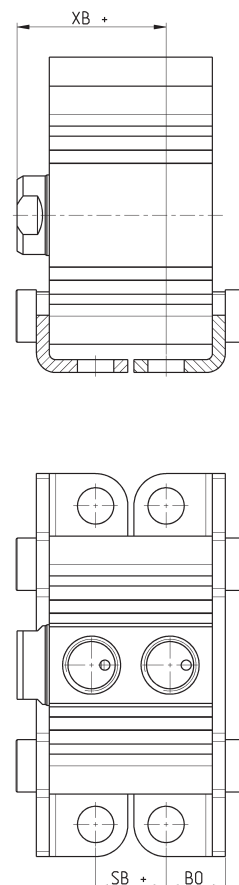
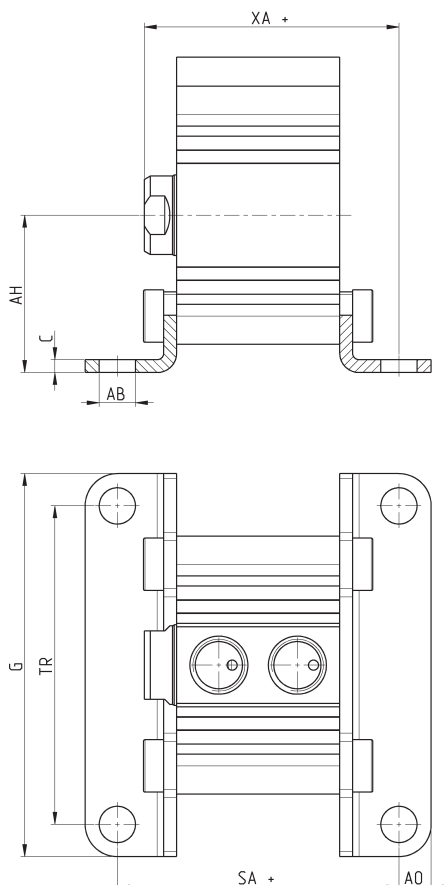
### РАЗМЕРЫ

Ø	Диапазон хода (мм)	W	ØС	KK	AM
12	5 ÷ 30	14	6	M5x0.8	10.5
16	5 ÷ 30	15.5	8	M6x1	12
20	5 ÷ 50	18.5	10	M8x1.25	14
25	5 ÷ 50	22.5	12	M10x1.25	17.5
32	5 ÷ 100	30.5	16	M14x1.5	23.5
32	125 ÷ 300	40.5	16	M14x1.5	23.5
40	5 ÷ 100	30.5	16	M14x1.5	23.5
40	125 ÷ 300	40.5	16	M14x1.5	23.5
50	10 ÷ 100	36.5	20	M18x1.5	28.5
50	125 ÷ 300	46.5	20	M18x1.5	28.5

**Монтажный кронштейн Мод. B-QL**

Материал: оцинкованная сталь.

В комплекте:  
2x Монтажных кронштейна  
4x Винта



+ = добавить ход

РАЗМЕРЫ													
Ø	Версия	Диапазон хода (мм)	AH	XA	XB	G	TR	C	SA	AO	SB	BO	AB
12	QLM	5 ÷ 30	17	39.5	25.5	44	34	2	44	4.5	16	8	4.5
12	QLN	5 ÷ 30	17	28.5	14.5	44	34	2	33	4.5	5	8	4.5
16	QLM	5 ÷ 30	19	42	28	48	38	2	46.5	5	18.5	8	4.5
16	QLN	5 ÷ 30	19	30	16	48	38	2	34.5	5	6.5	8	4.5
20	QLM	5 ÷ 50	24	45.2	30	62	48	3.2	49.9	5.8	19.5	9.2	6.5
20	QLN	5 ÷ 50	24	33.2	18	62	48	3.2	37.9	5.8	7.5	9.2	6.5
25	QLM	5 ÷ 50	26	48.2	30	66	48	3.2	53.9	5.8	17.5	10.7	6.5
25	QLN	5 ÷ 50	26	38.2	20	66	52	3.2	43.9	5.8	7.5	10.7	6.5
32	QLM	5 ÷ 100	30	51.2	32	71	52	3.2	55.4	5.8	17	11.2	6.5
32	QLN	5 ÷ 50	30	41.2	22	71	57	3.2	45.4	5.8	7	11.2	6.5
32	QLN	75 ÷ 100	30	51.2	32	71	57	3.2	55.4	5.8	17	11.2	6.5
40	QLM	5 ÷ 100	33	57.5	38.5	78	57	3.2	61.9	7	23.5	11.2	6.5
40	QLN	5 ÷ 50	33	47.7	28.5	78	64	3.2	51.9	7	13.5	11.2	6.5
40	QLN	75 ÷ 100	33	57.5	38.5	78	64	3.2	61.9	7	23.5	11.2	6.5
50	QLM	5 ÷ 100	39	53.2	37	95	79	3.2	69.9	8	17.5	14.7	9
50	QLN	5 ÷ 50	39	53.2	27	95	79	3.2	59.9	8	7.5	14.7	9
50	QLN	75 ÷ 100	39	53.2	37	95	79	3.2	69.9	8	17.5	14.7	9

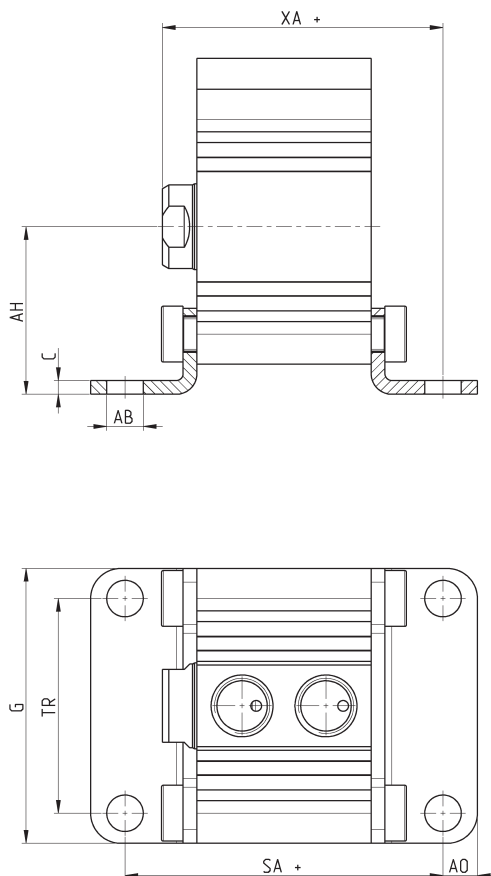


## Монтажный кронштейн Мод. BN-QL



Материал: оцинкованная сталь.

В комплекте:  
2х Монтажных кронштейна  
4х Винта



+ = добавить ход

РАЗМЕРЫ										
Ø	Версия	Диапазон хода (мм)	AH	XA	G	TR	C	SA	AO	AB
12	QLM	5 ÷ 30	17	40.8	25	15.5	2	46.6	4.5	4.5
12	QLN	5 ÷ 30	17	29.8	25	15.5	2	35.6	4.5	4.5
16	QLM	5 ÷ 30	19	43.3	29	20	2	49.1	5	4.5
16	QLN	5 ÷ 30	19	31.3	29	20	2	37.1	5	4.5
20	QLM	5 ÷ 50	24	49.2	36	25.5	3.2	57.9	5.8	6.5
20	QLN	5 ÷ 50	24	37.2	36	25.5	3.2	45.9	5.8	6.5
25	QLM	5 ÷ 50	26	50.7	40	28	3.2	58.9	5.8	6.5
25	QLN	5 ÷ 50	26	40.7	40	28	3.2	48.9	5.8	6.5
32	QLM	5 ÷ 100	30	53.7	45	34	3.2	60.4	5.8	6.5
32	QLN	5 ÷ 50	30	43.7	45	34	3.2	50.4	5.8	6.5
32	QLN	75 ÷ 100	30	53.7	45	34	3.2	60.4	5.8	6.5
40	QLM	5 ÷ 100	33	60.2	52	40	3.2	66.9	7	6.5
40	QLN	5 ÷ 50	33	50.2	52	40	3.2	56.9	7	6.5
40	QLN	75 ÷ 100	33	60.2	52	40	3.2	66.9	7	6.5
50	QLM	5 ÷ 100	39	65.2	64	50	3.2	73.9	8	8.5
50	QLN	5 ÷ 50	39	55.2	64	50	3.2	63.9	8	8.5
50	QLN	75 ÷ 100	39	65.2	64	50	3.2	73.9	8	8.5