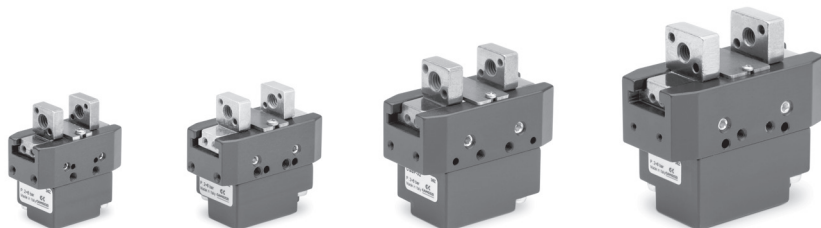


Новинка

Серия CGSP

Захваты компактные с параллельным раскрытием губок

Одно- и двустороннего действия, магнитные, самоцентрирующиеся
Размеры: 20, 25, 32, 40



Захваты двустороннего действия с параллельным движением губок Серии CGSP доступны в 4 размерах (20, 25, 32 и 40). Захваты самоцентрирующиеся. Реакции изгибающих моментов на губках и пальцах губок передаются на Т-образные направляющие. Высокая надежность захвата обеспечивается используемыми материалами и покрытием поверхности. Система передачи внутреннего усилия защищена стальным кожухом от проникновения посторонних частиц, поэтому захват можно использовать в запыленных средах.

Компактные размеры, легкая конструкция и высокая повторяемость при позиционировании делают эту серию захватов пригодной для работы в том числе с небольшими предметами. Типовые области применения: подъемно-транспортные операции, установка, техобслуживание оборудования в секторе сборки электронных компонентов, в косметической и медицинской промышленности, а также в области упаковки пищевых продуктов.

- » Надежная, компактная и легкая конструкция
- » Высокая устойчивость к внешним нагрузкам благодаря Т-образной направляющей
- » Высокая повторяемость смыкания-размыкания
- » Высокая надежность
- » Определение положения с помощью магнитных датчиков положения или индуктивных датчиков
- » Степень защиты: IP40
- » Без использования PTFE, силикона и меди
- » Высокая взаимозаменяемость (центрирующие втулки)
- » Доступные версии: для использования во взрывоопасных средах (ATEX)

ОСНОВНЫЕ ХАРАКТЕРИСТИКИ

Тип конструкции	с параллельными губками компактные самоцентрирующиеся
Принцип действия	одностороннего действия (Н.О. и Н.З.); двустороннего действия
Размеры	Ø20, 25, 32, 40 мм
Передача усилия	Рычаг
Присоединение	M5 (Ø20, 25, 32), G1/8 (Ø40)
Рабочая температура	5°C ÷ 60°C
Температура хранения	-10°C ÷ 80°C
Макс. частота работы	3 Hz (Ø20, 25, 32), 2 Hz (Ø40)
Повторяемость	0.02 мм
Взаимозаменяемость	0.1 мм
Рабочая среда	очищенный воздух без необходимости маслораспыления, подготовленный по стандарту ISO 8573-1:2010 [7:4:4]. Требуется установка центробежного фильтра 25 мкм, обеспечивающего класс очистки воздуха по стандарту ISO 8573-1:2010 [7:8:4]. В случае применения маслораспыления, рекомендуется масло ISO VG32 с постоянной подачей смазки.
Смазка	после 10 миллионов циклов смажьте зоны скольжения консистентной смазкой Molykote DX.
Степень защиты	IP 40
Совместимость	Директива ROHS (Директива ЕС по ограничению использования опасных веществ)
Сертификация	ATEX (II 2GD с IIC 120°C(T4)-20°C≤Ta≤80)
Материалы	без использования PTFE, силикона и меди

ПРИМЕЧАНИЕ: Необходимо постепенно увеличивать давление в пневмосистеме, чтобы не допустить неуправляемых перемещений.

КОДИРОВКА

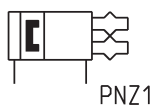
CGSP	-	20	-	NC	-	EX
-------------	----------	-----------	----------	-----------	----------	-----------

CGSP	СЕРИЯ					
20	РАЗМЕРЫ: 20 25 32 40					
NC	ПРИНЦИП ДЕЙСТВИЯ: = двустороннего действия NO (Н.О.) = одностороннего действия, нормально открытые NC (Н.З.) = одностороннего действия, нормально закрытые			ПНЕВМАТИЧЕСКИЕ СИМВОЛЫ: PNZ1 PNZ3 PNZ2		
EX	СЕРТИФИКАЦИЯ: = стандартная версия EX = версия АTEX					

ЗАХВАТЫ ПНЕВМАТИЧЕСКИЕ СЕРИЯ CGSP

ПНЕВМАТИЧЕСКИЕ СИМВОЛЫ

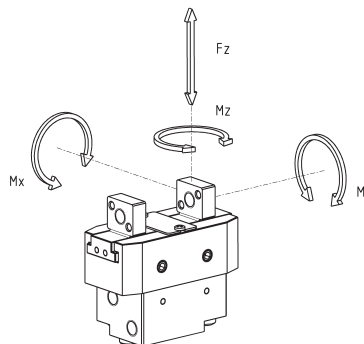
Пневматические символы, которые соответствуют обозначениям в кодификаторе



Максимально допустимые нагрузки и моменты, воздействующие на захват

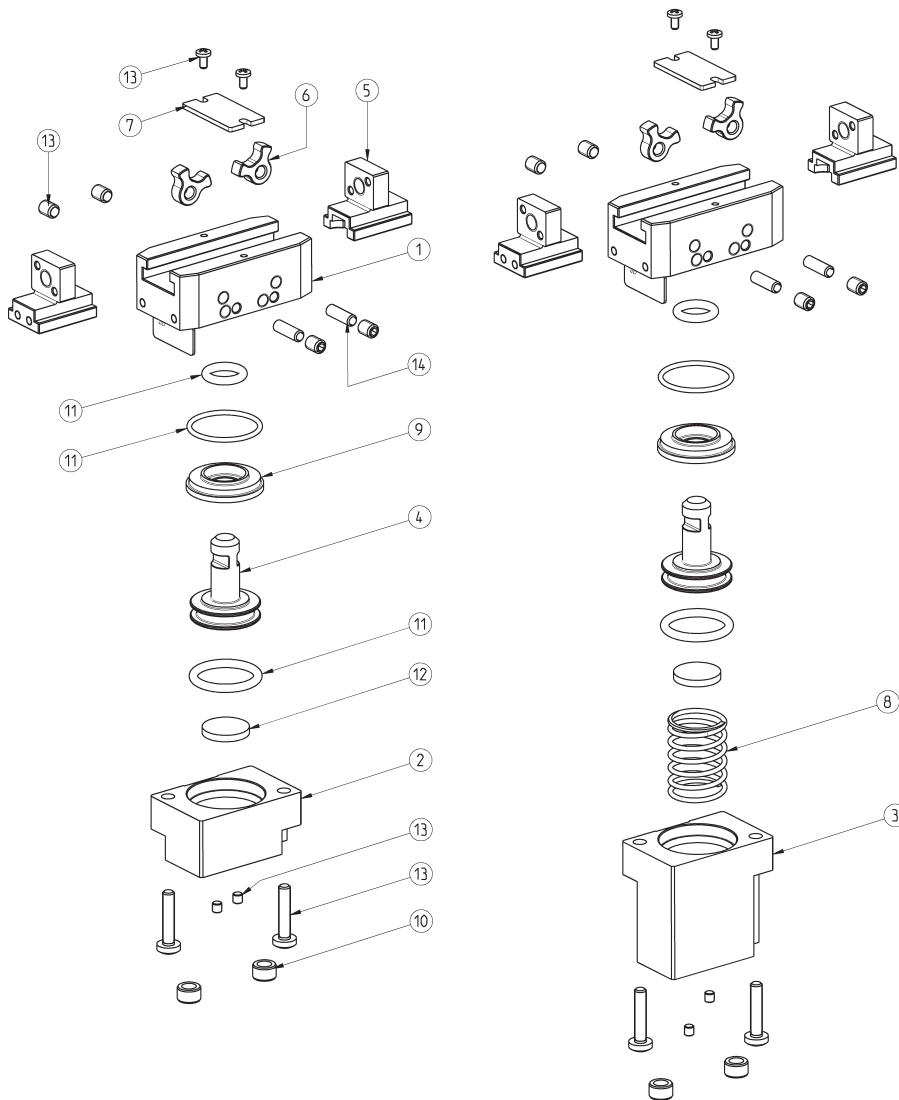
$Fz s, Mx s, My s, Mz s$ =
максимальные допустимые нагрузки и
крутящие моменты в статическом режиме

$Fz d, Mx d, My d, Mz d$ =
максимальные допустимые нагрузки и
крутящие моменты в динамическом режиме



Мод.	$Fz s$ (Н)	$Mx s$ (Нм)	$My s$ (Нм)	$Mz s$ (Нм)	$Fz d$ (Н)	$Mx d$ (Нм)	$My d$ (Нм)	$Mz d$ (Нм)
CGSP-20	36	1.2	1.2	1.2	0.4	1.2	1.2	1.2
CGSP-25	60	2.4	2.4	2.4	0.6	2.4	2.4	2.4
CGSP-32	84	4.8	4.8	4.8	0.9	4.8	4.8	4.8
CGSP-40	144	7.2	7.2	7.2	1.5	7.2	7.2	7.2

Захваты Серия CGSP - конструкция



КОМПОНЕНТЫ	
ДЕТАЛИ	МАТЕРИАЛЫ
1 - Корпус	алюминий
2 - Задняя крышка	алюминий
3 - Задняя крышка NC/NO	алюминий
4 - Поршень	нержавеющая сталь
5 - Губки	нержавеющая сталь
6 - Рычаги	сталь
7 - Крышка	нержавеющая сталь
8 - Пружина	нержавеющая сталь
9 - Крышка	алюминий
10 - Центрирующие втулки	нержавеющая сталь
11 - Уплотнения	HNBR / FKM
12 - Магнит	неодим
13 - Винты	нержавеющая сталь
14 - Штифты	сталь

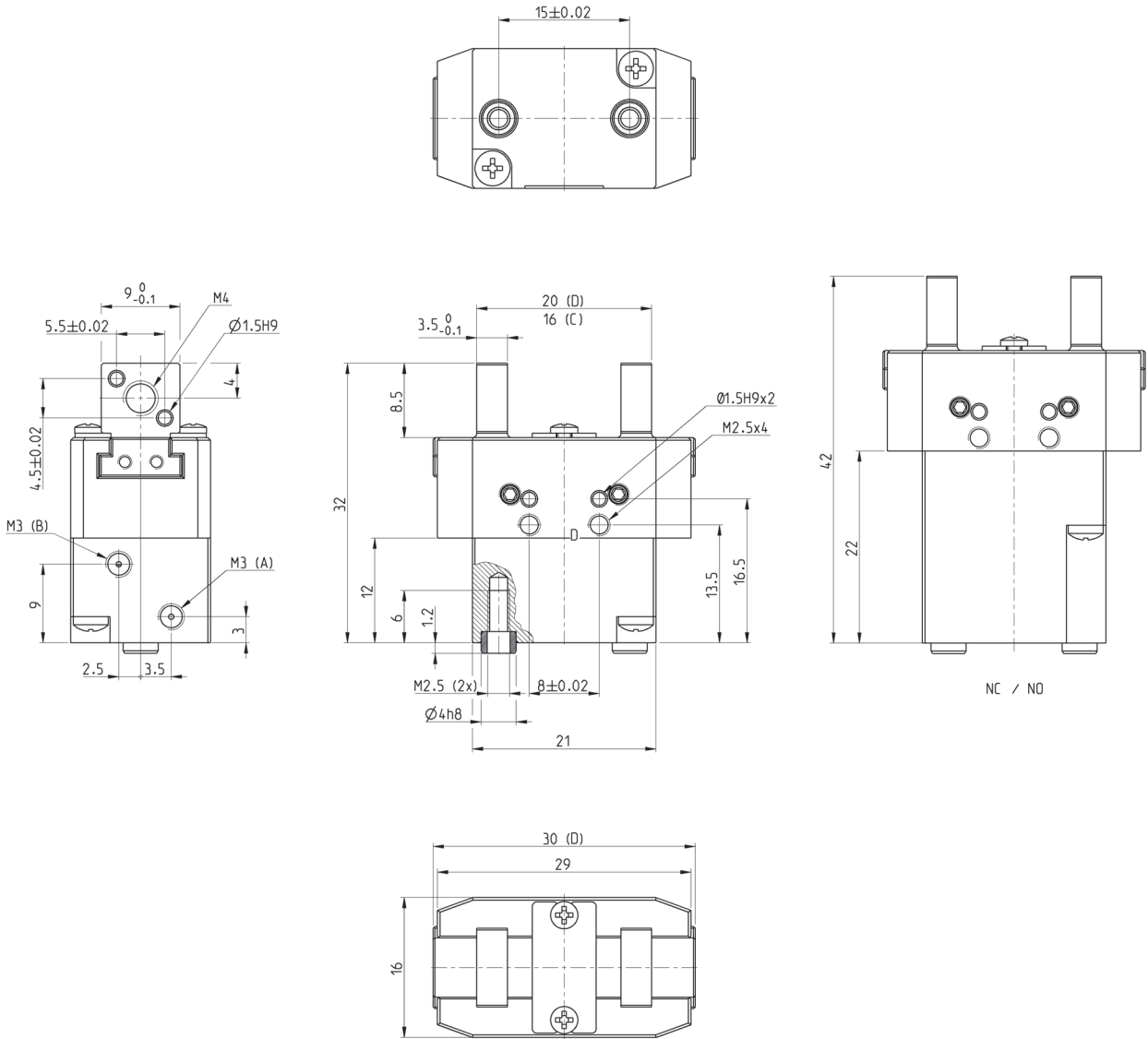
Захват CGSP, 20 мм - размеры



ОБОЗНАЧЕНИЯ:

- A = порт подачи давления для открытия губок
- B = порт подачи давления для закрытия губок
- C = размер с закрытыми губками
- D = размер с открытыми губками

ЗАХВАТЫ ПНЕВМАТИЧЕСКИЕ СЕРИЯ CGSP



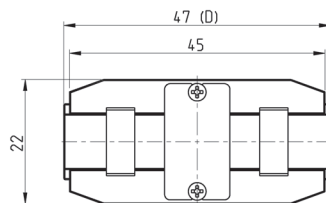
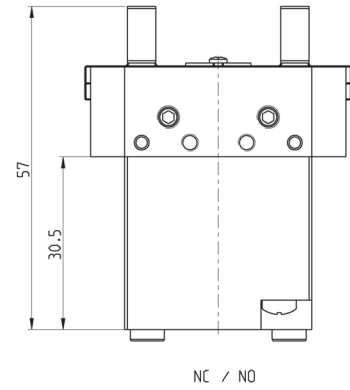
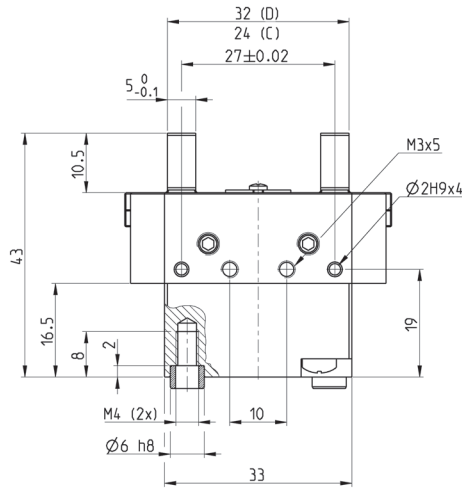
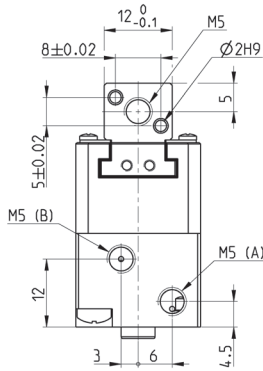
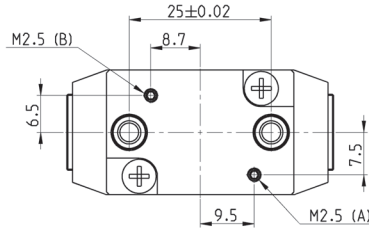
Мод.	Суммарное усилие при смыкании губок при 6 бар (Н)	Усилие при смыкании губок при расчете на один палец при 6 бар (Н)	Суммарное усилие при размыкании губок при 6 бар (Н)	Усилие при размыкании губок при расчете на один палец при 6 бар (Н)	Ход губки (мм)	Рабочее давление (бар)	Рабочая температура (°C)	Время открытия (с)	Время закрытия (с)	Вес (г)
CGSP-20	36	18	44	22	2	2 ÷ 8	5 ÷ 60	9	12	34
CGSP-20-NC	46	23	38	19	2	4 ÷ 8	5 ÷ 60	9	10	42
CGSP-20-NO	30	15	54	27	2	4 ÷ 8	5 ÷ 60	12	7	40

Захват CGSP, 32 мм - размеры



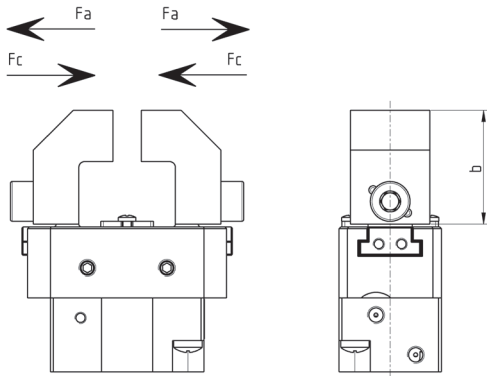
ОБОЗНАЧЕНИЯ:

- A = порт подачи давления для открытия губок
- B = порт подачи давления для закрытия губок
- C = размер с закрытыми губками
- D = размер с открытыми губками



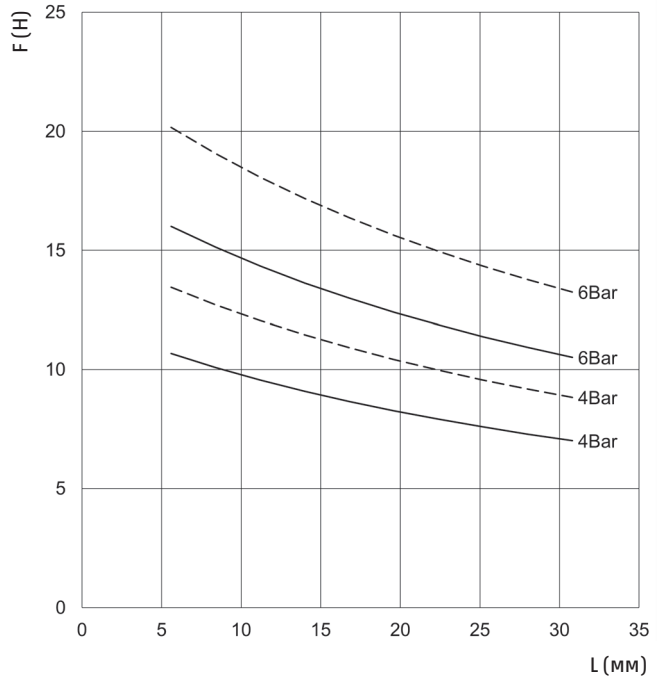
Мод.	Суммарное усилие при смыкании губок при 6 бар (Н)	Усилие при смыкании губок при расчете на один палец при 6 бар (Н)	Суммарное усилие при размыкании губок при 6 бар (Н)	Усилие при размыкании губок при расчете на один палец при 6 бар (Н)	Ход губки (мм)	Рабочее давление (бар)	Рабочая температура (°С)	Время открытия (с)	Время закрытия (с)	Вес (г)
CGSP-32	104	52	122	61	4	2 ÷ 8	5 ÷ 60	18	20	99
CGSP-32-NC	126	63	106	53	4	4 ÷ 8	5 ÷ 60	9	27	126
CGSP-32-NO	88	44	142	71	4	4 ÷ 8	5 ÷ 60	22	8	120

УСИЛИЕ ЗАХВАТА ОДНОЙ ГУБКИ

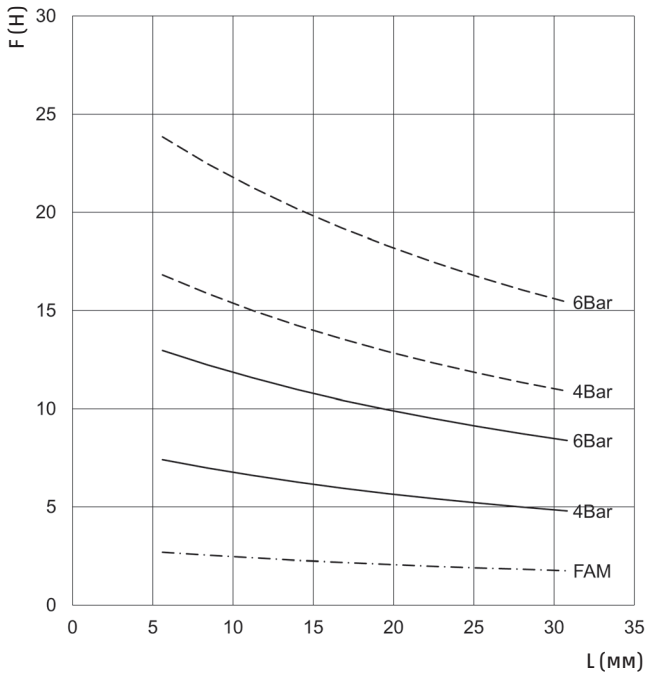


FC = _____
 FA = - - - - -
 FCM/FAM = - · - · -

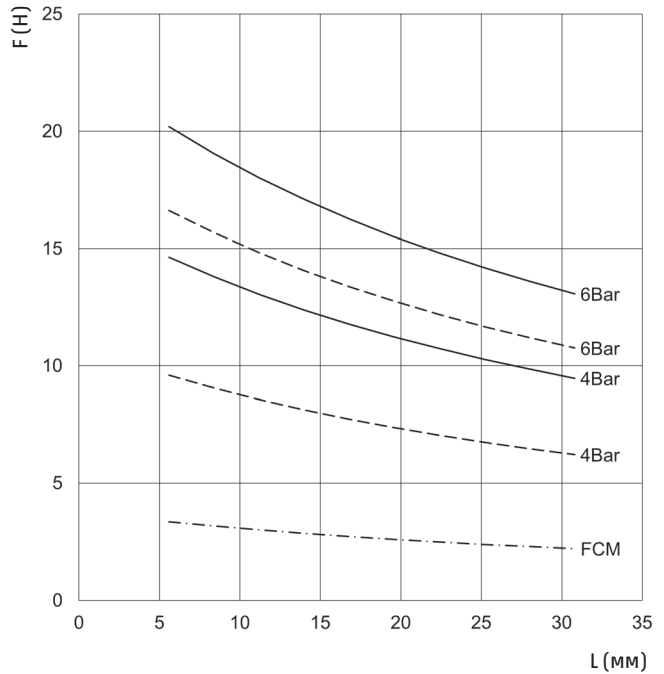
L = расстояние до точки захвата
 FA = усилие захвата при размыкании губок
 FC = усилие захвата при смыкании губок
 FAM = усилие пружины при размыкании губок
 FCM = усилие пружины при смыкании губок



CGSP-20

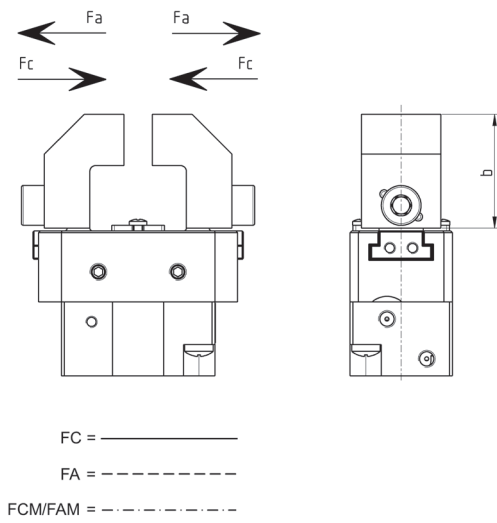


CGSP-20-NO

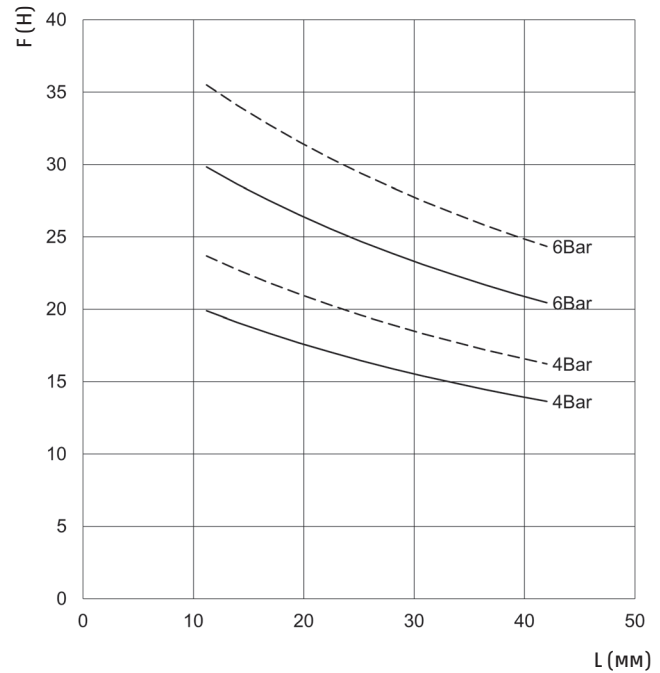


CGSP-20-NC

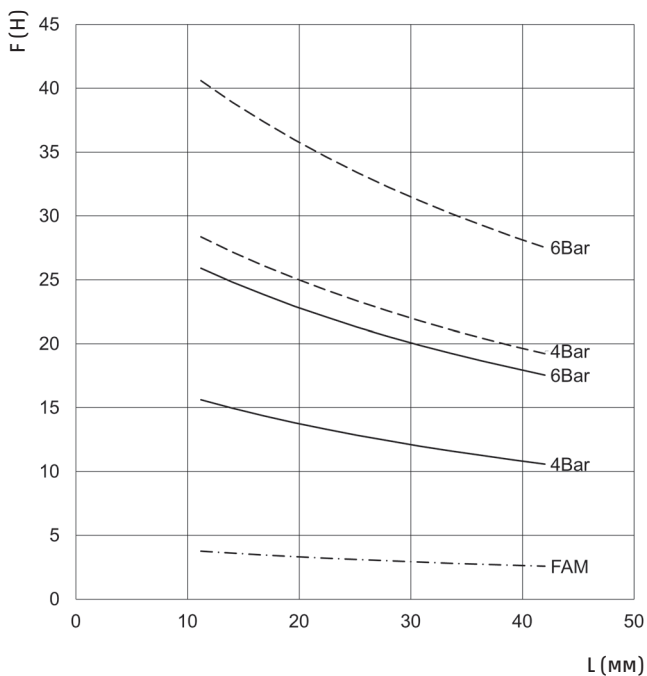
УСИЛИЕ ЗАХВАТА ОДНОЙ ГУБКИ



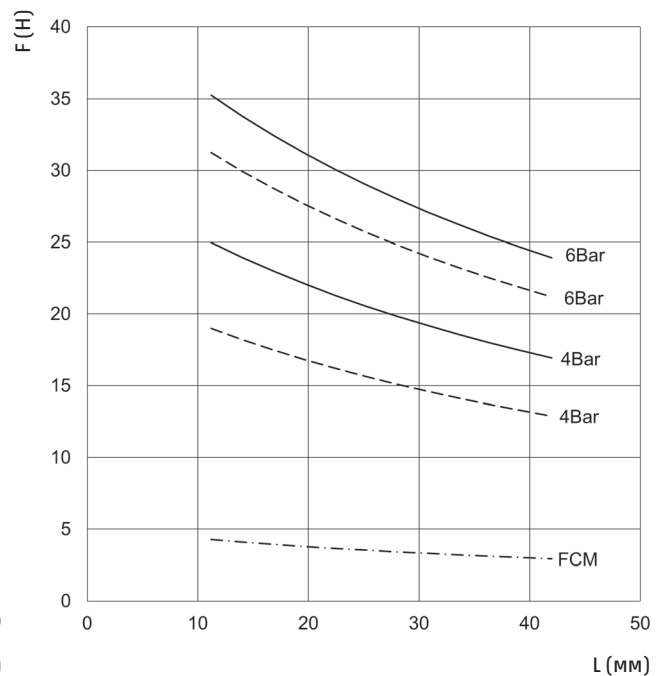
L = расстояние до точки захвата
 FA = усилие захвата при размыкании губок
 FC = усилие захвата при смыкании губок
 FAM = усилие пружины при размыкании губок
 FCM = усилие пружины при смыкании губок



CGSP-25

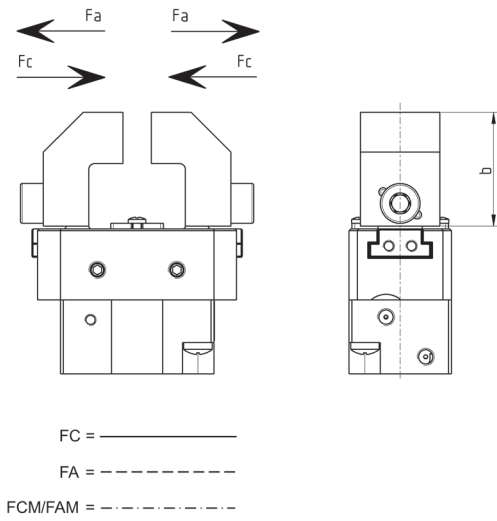


CGSP-25-NO

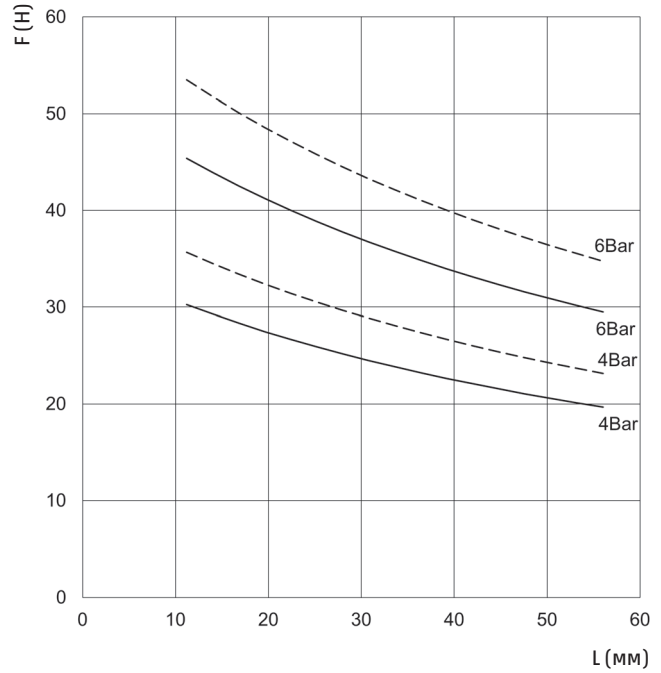


CGSP-25-NC

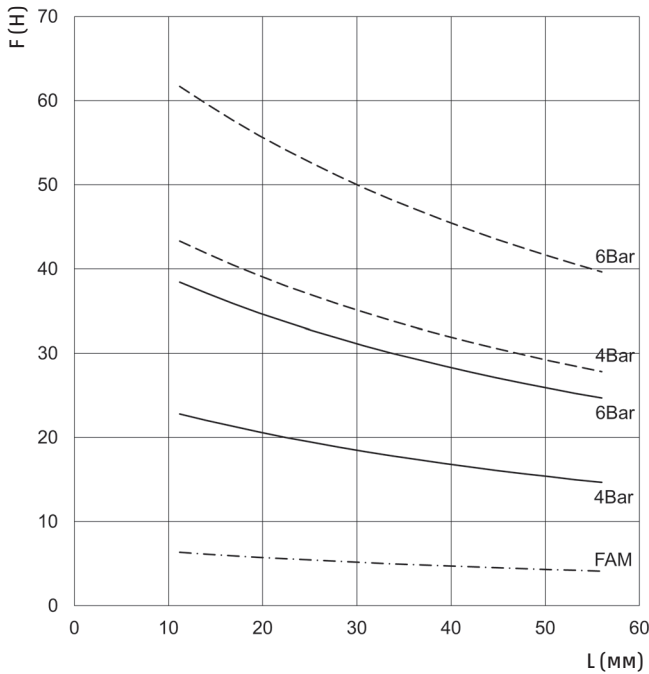
УСИЛИЕ ЗАХВАТА ОДНОЙ ГУБКИ



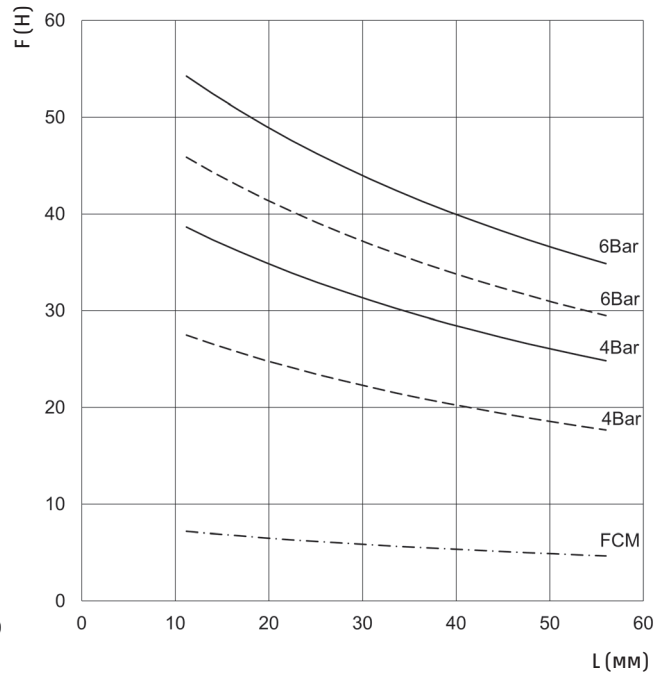
L = расстояние до точки захвата
FA = усилие захвата при размыкании губок
FC = усилие захвата при смыкании губок
FAM = усилие пружины при размыкании губок
FCM = усилие пружины при смыкании губок



CGSP-32

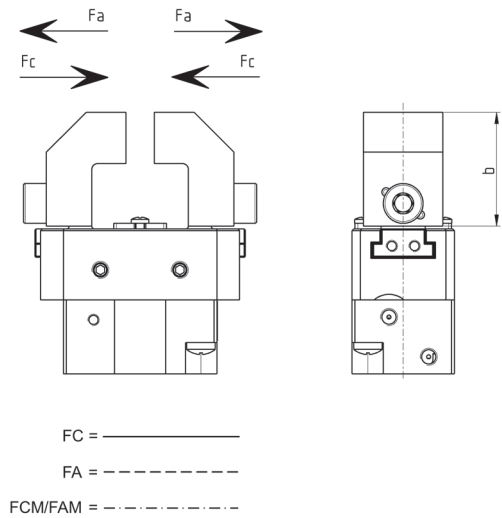


CGSP-32-NO

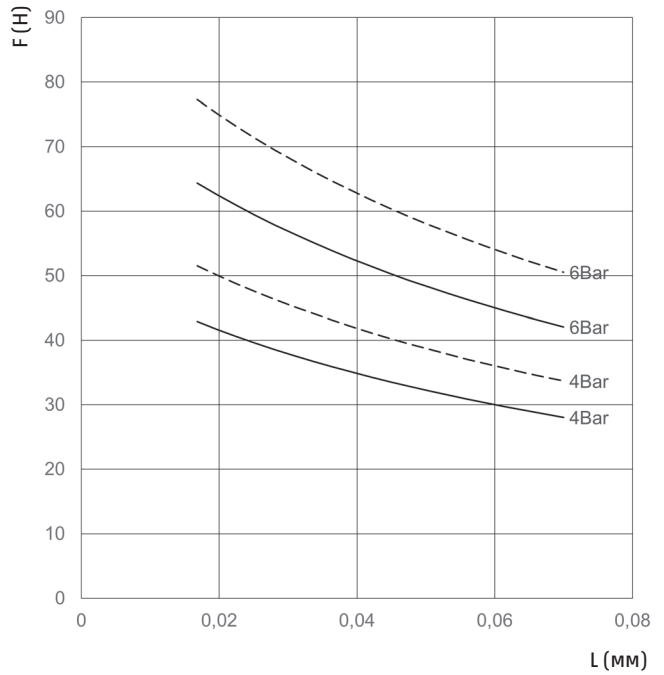


CGSP-32-NC

УСИЛИЕ ЗАХВАТА ОДНОЙ ГУБКИ

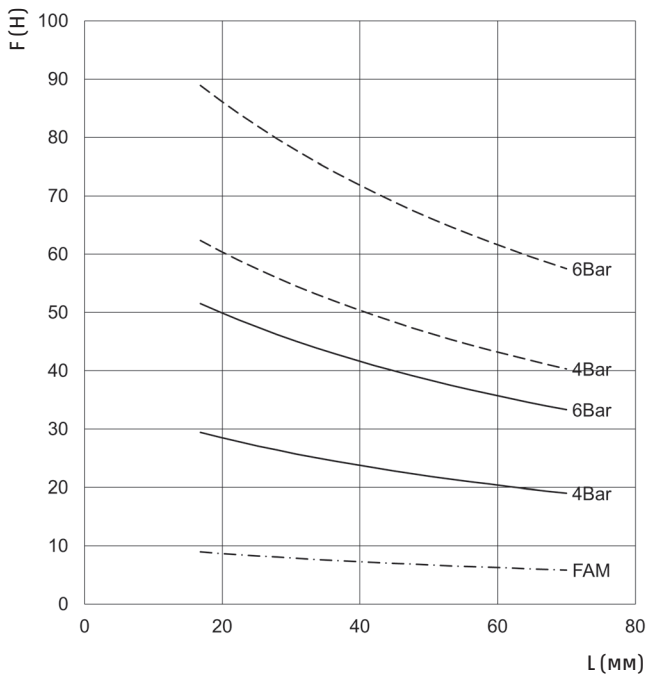


L = расстояние до точки захвата
 F_a = усилие захвата при размыкании губок
 F_c = усилие захвата при смыкании губок
 F_{AM} = усилие пружины при размыкании губок
 F_{CM} = усилие пружины при смыкании губок

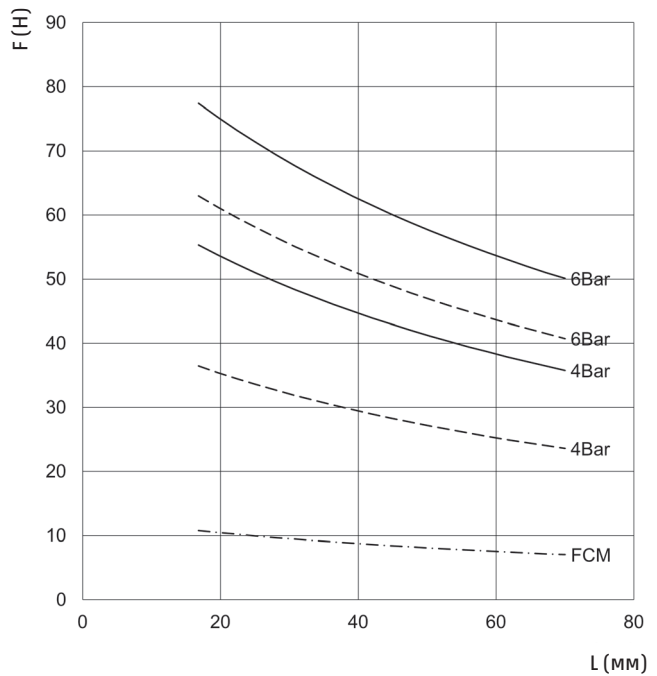


CGSP-40

ЗАХВАТЫ ПНЕВМАТИЧЕСКИЕ СЕРИЯ CGSP



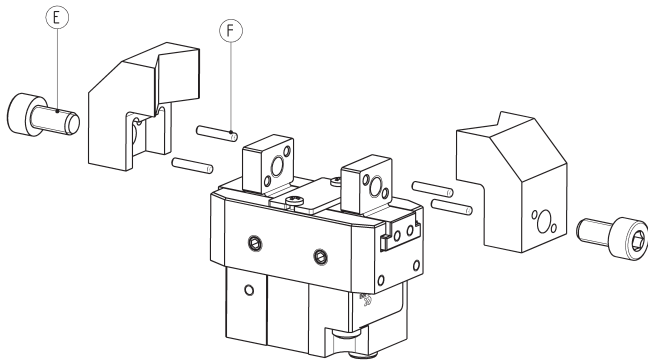
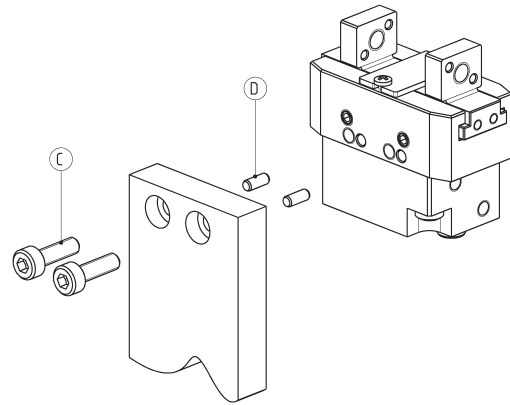
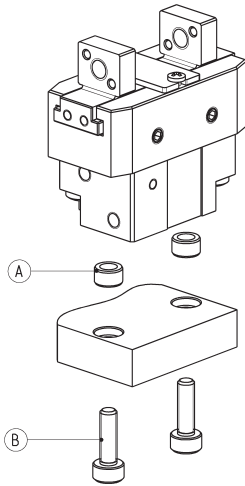
CGSP-40-NO



CGSP-40-NC

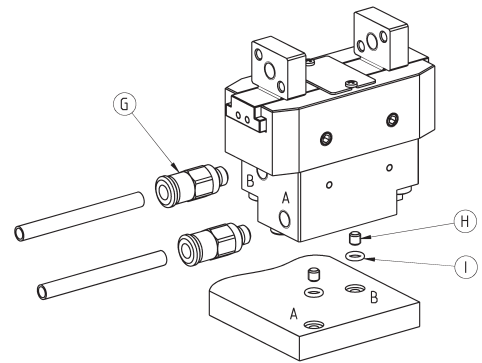
Примеры монтажа

ЗАХВАТЫ ПНЕВМАТИЧЕСКИЕ СЕРИЯ CGSP



Мод.	A	B	C	D	E	F
CGSP-20	Ø4	M2.5	M2.5	Ø1.5	M4	Ø1.5
CGSP-25	Ø5	M3	M3	Ø2	M4	Ø1.5
CGSP-32	Ø6	M4	M3	Ø2	M5	Ø2
CGSP-40	Ø6	M4	M3	Ø2.5	M5	Ø2.5

Отверстия для подвода воздуха

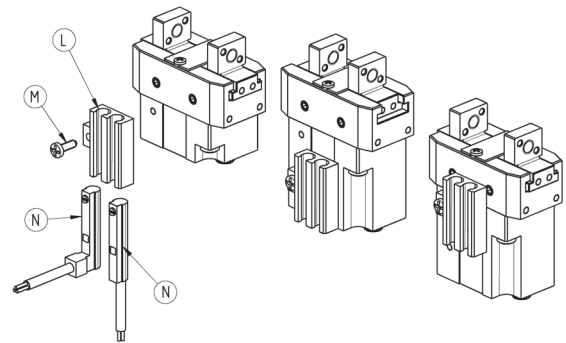


Мод.	G	H	I
CGSP-20	M3	-	-
CGSP-25	M3	M2	OR 1x2.5
CGSP-32	M5	M2.5	OR 1x3
CGSP-40	M5	M3	OR 1x3.5

Набор для монтажа магнитных датчиков положения



В комплекте:
- крепежные винты (M)
- крепление (L)

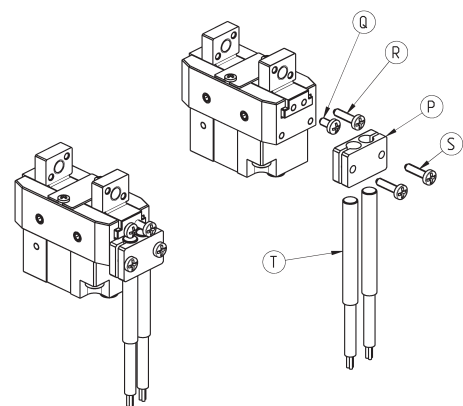


Мод.	M	N
M-CGSP-20	M2x6	CSD-...
M-CGSP-25	M2x6	CSD-...
M-CGSP-32	M2x6	CSD-...
M-CGSP-40	M2x6	CSD-...

Набор для монтажа индуктивных датчиков

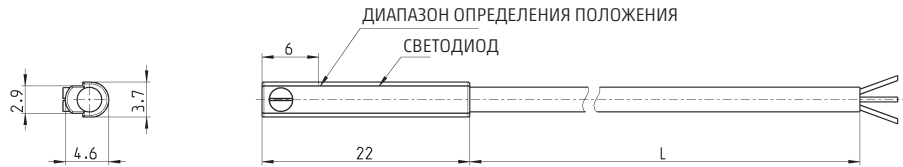
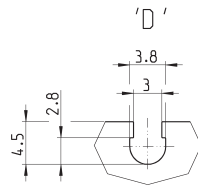


В комплекте:
- крепежные винты (S)
- установочные винты (Q - R)
- крепление (P)



Мод.	Q	R	S	T
I-CGSP-20	M1,6x3	M1,6x6	M2x6	Ø3
I-CGSP-25	M2x4	M2x8	M2x8	Ø4
I-CGSP-32	M2x4	M2x8	M2x8	Ø4
I-CGSP-40	M2x4	M2x10	M2x10	Ø4

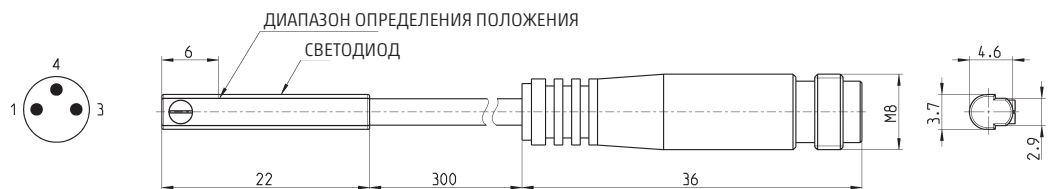
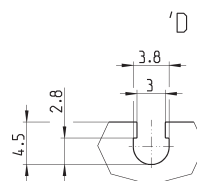
Магнитные датчики положения с трехпроводным кабелем для D-slot



Мод.	Принцип действия	Соединение	Напряжение	Выход	Макс. ток	Макс. мощность	Защита	Длина кабеля (L)
CSD-D-334	магниторезистивный	3-х проводное	10 ÷ 27 V DC	PNP	200 mA	6W	от изменения полярности и перенапряжения	2 м

Магнитные датчики положения с разъёмом M8 для D-slot

Длина кабеля: 0,3 м



Мод.	Принцип действия	Соединение	Напряжение	Выход	Макс. ток	Макс. мощность	Защита
CSD-D-364	магниторезистивный	3-х проводное с разъёмом M8	10 ÷ 27 V DC	PNP	200 mA	6W	от изменения полярности и перенапряжения