

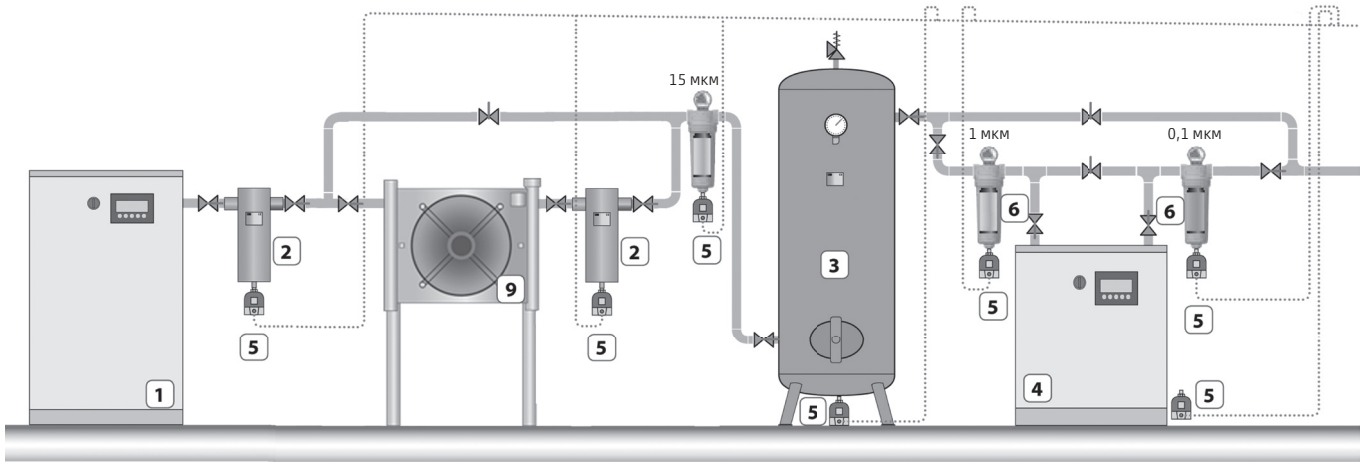
**ФИЛЬТРЫ
СЕПАРАТОРЫ
ОСУШИТЕЛИ
АКСЕССУАРЫ**



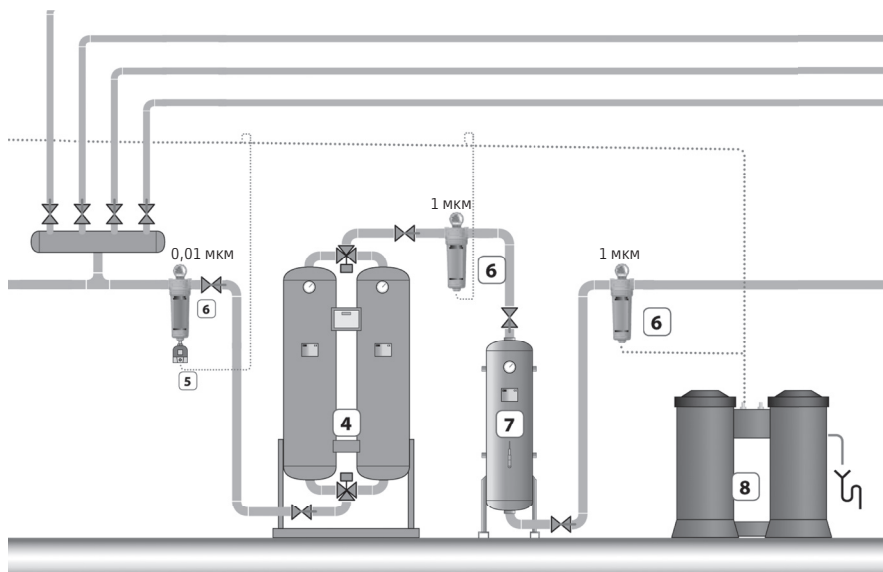
Магистральная подготовка сжатого воздуха

Основные принципы типовой очистки сжатого воздуха

ФИЛЬТРЫ / СЕПАРАТОРЫ / ОСУШИТЕЛИ



1	2	3	4
Компрессор	Циклонный сепаратор для удаления конденсата	Ресивер	Осушитель сжатого воздуха
<p>Основное назначение воздушных компрессоров состоит в сжатии атмосферного воздуха для дальнейшего его использования. Воздух всасывается через впускной клапан в ограниченное пространство при помощи поршня, лопастей или пластин ротационного насоса. В результате увеличения количества атмосферного воздуха, всасываемого в ресивер или резервуар для хранения, его объем уменьшается, а давление увеличивается. Проще говоря, атмосферный воздух сжимается после уменьшения его объема.</p> <p>По типу компрессоры делятся на поршневые, винтовые и турбокомпрессоры.</p>	<p>Циклонные сепараторы используют центробежные силы для вытеснения капельной влаги из сжатого воздуха. При закручивании конденсат собирается на стенках циклонного сепаратора. Когда капли набирают достаточный вес, они соскальзывают на дно сепаратора, где собираются в накопительной ёмкости для сброса через устройство отвода конденсата. Сепараторы устанавливаются до и после доохладителя для удаления капельной влаги.</p>	<p>Ресиверы играют очень важную роль в системах сжатого воздуха:</p> <ul style="list-style-type: none"> • демпфирование пульсаций поршневых компрессоров; • накопление конденсата воды и масла, содержащегося в потоке сжатого воздуха; • обеспечение запаса сжатого воздуха в периоды повышенного потребления без использования дополнительных компрессоров; • снижение числа циклов включения / отключения или активация режима ожидания в работе компрессора для повышения эффективности работы винтового компрессора и снижения количества пусков двигателя; • снижение перепада давления для лучшего контроля работы компрессора и более стабильного давления в системе. 	<p>Сжатый воздух после выхода из доохладителя и циклонного сепаратора, как правило, более тёплый, чем атмосферный воздух, и содержит остаточную влагу в виде пара. При охлаждении влага конденсируется и оседает в системе. Чрезмерное содержание влаги может привести к нежелательной коррозии и более быстрому износу механизмов.</p> <p>Для предотвращения таких последствий применяются осушители. Кроме того, в некоторых областях применения сжатого воздуха требуется более сухой воздух. Например, в системах сжатого воздуха, эксплуатируемых в холодном климате.</p> <p>Для защиты таких систем от замерзания необходимо обеспечить более низкие значения точки росы. Обычно применяют следующие виды осушителей: рефрижераторные, адсорбционные, мембранные.</p>



ФИЛЬТРЫ / СЕПАРАТОРЫ / ОСУШИТЕЛИ

5	6	7	8
Конденсатоотводчик	Фильтр	Колонна с активированным углем	Водомасляные сепараторы

Конденсатоотводчики необходимы для отвода конденсата и применяются во всех элементах системы подготовки сжатого воздуха: в сепараторах, фильтрах, осушителях и ресиверах. Поломки в конденсатоотводчиках позволяют влаге протекать в систему, что может привести к избыточным нагрузкам на осушитель и выходу из строя оборудования.

- Типы конденсатоотводчиков:
- с ручным управлением;
 - с автоматическим управлением поплавкового типа;
 - с автоматическим электронным управлением по таймеру;
 - с автоматическим электронным управлением по уровню конденсата.

Фильтры сжатого воздуха используются для устранения твердых частиц, воды, масла, углеводородов, запахов и паров из систем сжатого воздуха. Для достижения требуемого качества сжатого воздуха необходима установка соответствующего фильтроэлемента (15 мкм, 3 мкм, 1 мкм, 0,1 мкм, 0,01 мкм, угольный). Обычно применяются следующие типы фильтров:

- фильтр для улавливания частиц;
- коалесцентный фильтр;
- адсорбционный фильтр.

Колонна с активированным углем устраняет пары углеводорода и запахи из сжатого воздуха. Колонны наполнены адсорбентом из активированного угля, который поглощает загрязнения в поверхность внутренних пор. Колонны с активированным углем применяются в тех случаях, где содержание паров масла должно быть минимальным. Установка осуществляется в существующие системы сжатого воздуха, что значительно снижает риск загрязнения. В результате остаточное масло (как в жидком, так и в газообразном состоянии) полностью удаляется из сжатого воздуха.

Конденсат из магистральной системы подготовки сжатого воздуха нельзя сбрасывать в систему канализации из-за содержания в нем смазочного масла компрессора. Водомасляные сепараторы являются наиболее эффективным и экономичным решением реализации многоступенчатой технологии отделения масла с использованием олеофильных материалов и активированного угля. Так обеспечивается исключительная эффективность и безотказная работа оборудования.

9

Доохладитель

Доохладители с воздушным охлаждением разработаны для снижения температуры сжатого воздуха и регулировки точки росы газа под давлением в системе сжатого воздуха. Высокоэффективные осевые вентиляторы направляют воздух в теплообменники с медными трубами, поддерживаемые алюминиевыми ребрами, что и создает необходимый эффект охлаждения. Сжатый воздух охлаждается до температуры, превышающей температуру окружающей среды приблизительно на 10°C.

Доохладители Серии АСА обеспечивают максимальную производительность и защиту всего оборудования, например, рефрижераторных осушителей, адсорбционных осушителей и фильтров.

Магистральные фильтры Серия F



ПРИМЕНЕНИЯ:

- » Общее промышленное применение
- » Автомобильная промышленность
- » Электронная техника
- » Пищевая промышленность
- » Химическая промышленность
- » Нефтегазохимическая промышленность
- » Производство пластмасс
- » Лакокрасочная промышленность

ОСНОВНЫЕ ХАРАКТЕРИСТИКИ

Рабочее давление	16 бар
Пропускная способность	1020 ÷ 37200 л/мин
Присоединение	3/8" ÷ 3"
Температурный диапазон	1,5°C ÷ 65°C

Блочный монтаж возможен по запросу.

При необходимости специального исполнения корпусов фильтров для блочного монтажа обратитесь в технический центр КАМОЦЦИ.

КОДИРОВКА

F	-	3/8	-	010	-	1	1	2
----------	----------	------------	----------	------------	----------	----------	----------	----------

F	СЕРИЯ	
3/8	МОДЕЛЬ = ПРИСОЕДИНЕНИЕ = ПРОПУСКНАЯ СПОСОБНОСТЬ ПРИ ИЗБЫТОЧНОМ ДАВЛЕНИИ 7 БАР:	
	3/8-010 = G3/8"	= 1020 л/мин
	1/2-018 = G1/2"	= 1800 л/мин
	3/4-036 = G3/4"	= 3600 л/мин
	1-048 = G1"	= 4800 л/мин
	1 1/4-072 = G1 1/4"	= 7200 л/мин
	1 1/2-087 = G1 1/2"	= 8700 л/мин
	1 1/2-120 = G1 1/2"	= 12000 л/мин
	2-132 = G2"	= 13200 л/мин
	2-198 = G2"	= 19800 л/мин
	2 1/2-240 = G2 1/2"	= 24000 л/мин
	3-258 = G3"	= 25800 л/мин
	3-372 = G3"	= 37200 л/мин
1	ФИЛЬТРУЮЩИЙ ЭЛЕМЕНТ:	
	1 = 3 мкм	3 = 0,01 мкм
	2 = 0,1 мкм	4 = угольный элемент
1	ИНДИКАТОР ЗАГРЯЗНЕНИЯ КАРТРИДЖА:	
	0 = без индикатора	
	1 = индикатор загрязнения картриджа	
	2 = дифференциальный манометр	
2	СБРОС КОНДЕНСАТА*:	
	0 = без конденсатоотводчика (G1/2)	2 = автоматический поплавковый конденсатоотводчик AOK16B
	1 = ручной сброс конденсата MCD-B	3 = автоматический поплавковый конденсатоотводчик AOK20B
		4 = электронный конденсатоотводчик TD16M

* Другие модели конденсатоотводчиков по запросу

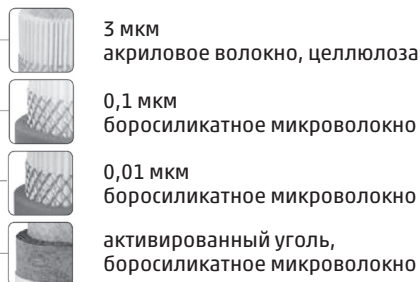
КОДИРОВКИ СМЕННЫХ ФИЛЬТРУЮЩИХ ЭЛЕМЕНТОВ					
Мод.	Присоединение	3 мкм	0,1 мкм	0,01 мкм	Угольный
F-3/8-010	G3/8"	F-010-1	F-010-2	F-010-3	F-010-4
F-1/2-018	G1/2"	F-018-1	F-018-2	F-018-3	F-018-4
F-3/4-036	G3/4"	F-036-1	F-036-2	F-036-3	F-036-4
F-1-048	G1"	F-048-1	F-048-2	F-048-3	F-048-4
F-1 1/4-072	G1 1/4"	F-072-1	F-072-2	F-072-3	F-072-4
F-1 1/2-087	G1 1/2"	F-087-1	F-087-2	F-087-3	F-087-4
F-1 1/2-120	G1 1/2"	F-120-1	F-120-2	F-120-3	F-120-4
F-2-132	G2"	F-132-1	F-132-2	F-132-3	F-132-4
F-2-198	G2"	F-198-1	F-198-2	F-198-3	F-198-4
F-2 1/2-240	G2 1/2"	F-240-1	F-240-2	F-240-3	F-240-4
F-3-258	G3"	F-258-1	F-258-2	F-258-3	F-258-4
F-3-372	G3"	F-372-1	F-372-2	F-372-3	F-372-4

ФИЛЬТРОЭЛЕМЕНТЫ

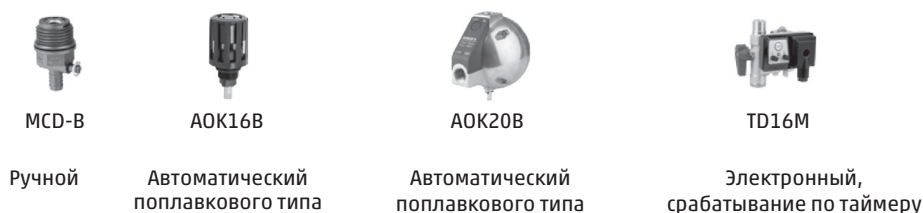
ИНДИКАТОРЫ ПЕРЕПАДА ДАВЛЕНИЯ



ФИЛЬТРОЭЛЕМЕНТЫ



КОНДЕНСАТООТВОДЧИКИ



ФИЛЬТРОЭЛЕМЕНТЫ	префильтр 3 мкм	микрофильтр 0,1 мкм	микрофильтр 0,01 мкм	активированный уголь
Класс качества по твердым частицам (ISO 8573-1)	6	2	1	1 ¹⁾
Остаточное содержание масла (мг/м ³)	-	<0,1	<0,01	<0,005
Класс качества по маслу (ISO 8573-1)	-	2	1	1
Перепад давления для нового элемента (мбар)	10	50	80	60
Замена фильтроэлемента при перепаде давления (мбар)	600	600	600	рекомендовано каждые 6 месяцев
Материал фильтра	акриловое волокно, целлюлоза	боросиликатное микроволокно		боросиликатное микроволокно активированный уголь
Мин. рабочая температура (°C)	1,5	1,5	1,5	1,5
Макс. рабочая температура (°C)	65	65	65	45

КОРРЕКТИРУЮЩИЕ ФАКТОРЫ

Рабочее давление (бар)	2	3	4	5	6	7	8	9	10	11	12	13	14	15	16
Корректирующий коэффициент ²⁾	0,38	0,50	0,63	0,75	0,88	1	1,13	1,25	1,38	1,50	1,63	1,75	1,88	2,00	2,13

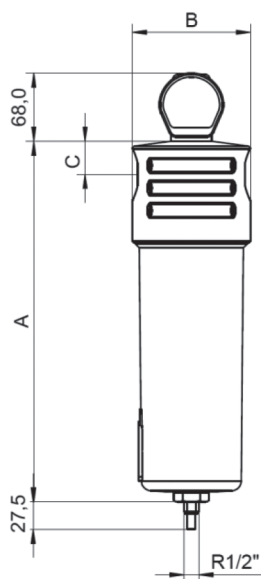
¹⁾ При условии, что перед ним установлен микрофильтр 0,01 мкм.

²⁾ Если давление в системе отлично от 7 бар, то значение реального расхода необходимо скорректировать.

Пример 1. ОТ ВЫБРАННОГО ФИЛЬТРА К РЕАЛЬНОМУ РАСХОДУ: Если выбран фильтр с кодом F-1-048 и номинальной производительностью 4800 Нл/мин, то при давлении питания 5 бар расход воздуха через фильтр не должен превышать $4800 \cdot 0,75 = 3600$ Нл/мин.

Пример 2. ОТ ИЗВЕСТНОГО РАСХОДА К ВЫБОРУ ФИЛЬТРА: Если расход потребителя равен 10000 Нл/мин при давлении питания 9 бар, то необходимо выбрать фильтр с расходом больше, чем $10000/1,25=8000$ Нл/мин, т. е. модель с кодом F-1 1/2-087.

Магистральные фильтры серии F



ФИЛЬТРЫ / СЕПАРАТОРЫ / ОСУШИТЕЛИ

ТЕХНИЧЕСКИЕ ХАРАКТЕРИСТИКИ

Мод.	Присоединение		Макс. давление бар	Пропускная способность при 7 бар (и. д.), 20 °С		Размеры, мм			Масса кг
	DN, мм	дюйм		м ³ /ч	л/мин	A	B	C	
F-3/8-010	DN 10	3/8"	16	61	1020	267	80	21	0,8
F-1/2-018	DN 15	1/2"	16	108	1800	267	80	21	0,8
F-3/4-036	DN 20	3/4"	16	216	3600	359	117	33	2,3
F-1-048	DN 25	1"	16	288	4800	459	117	33	3,2
F-1 1/4-072	DN 32	1 1/4"	16	432	7200	459	117	33	3,2
F-1 1/2-087	DN 40	1 1/2"	16	522	8700	459	117	33	3,2
F-1 1/2-120	DN 40	1 1/2"	16	720	12000	522	140	50	4,6
F-2-132	DN 50	2"	16	792	13200	522	140	50	4,6
F-2-198	DN 50	2"	16	1188	19800	947	140	50	7,6
F-2 1/2-240	DN 65	2 1/2"	16	1440	24000	813	217	69	16
F-3-258	DN 80	3"	16	1548	25800	813	217	69	16
F-3-372	DN 80	3"	16	2232	37200	1010	217	69	18,6

ПРИМЕЧАНИЕ:

Другие исполнения доступны по запросу.

Фильтры в алюминиевом корпусе Серия F1



Фильтры серии F1 разработаны для высокоэффективного удаления твердых частиц, воды, масла, углеводородов, запахов и паров из систем сжатого воздуха. Для достижения требуемого качества сжатого воздуха необходима установка соответствующего фильтроэлемента. Для информации о других газах свяжитесь с нашими инженерами.

ПРИМЕНЕНИЯ:

- » Общее промышленное применение
- » Автомобильная промышленность
- » Электронная техника
- » Пищевая промышленность
- » Химическая промышленность
- » Нефтегазохимическая промышленность
- » Производство пластмасс
- » Лакокрасочная промышленность

ОСНОВНЫЕ ХАРАКТЕРИСТИКИ

Рабочее давление	16 бар
Пропускная способность	1000 ÷ 46000 л/мин
Присоединение	3/8" ÷ 3"
Температурный диапазон	1,5°C ÷ 65°C (стандарт), 1,5°C ÷ 45°C (для угольного фильтра) 1,5°C ÷ 120°C (высокотемпературная версия - только по запросу)

КОДИРОВКА

F1	-	3/8	-	0010	-	1	1	2	
-----------	----------	------------	----------	-------------	----------	----------	----------	----------	--

F1	СЕРИЯ							
3/8	МОДЕЛЬ = ПРИСОЕДИНЕНИЕ = ПРОПУСКНАЯ СПОСОБНОСТЬ ПРИ ИЗБЫТОЧНОМ ДАВЛЕНИИ 7 БАР:							
	3/8-0010	= G3/8"	=	1000 л/мин				
	1/2-0013	= G1/2"	=	1300 л/мин				
	3/4-0020	= G3/4"	=	2000 л/мин				
	1-0033	= G1"	=	3300 л/мин				
	1-0055	= G1"	=	5500 л/мин				
	1 1/2-0085	= G1"1/2	=	8500 л/мин				
	1 1/2-0130	= G1"1/2	=	13000 л/мин				
	2-0166	= G2"	=	16600 л/мин				
	2-0250	= G2"	=	25000 л/мин				
	2 1/2-0280	= G2"1/2	=	28000 л/мин				
	3-0360	= G3"	=	36000 л/мин				
	3-0460	= G3"	=	46000 л/мин				
1	ФИЛЬТРУЮЩИЙ ЭЛЕМЕНТ:							
	1 = 15 мкм			3 = 1 мкм				5 = 0,01 мкм
	2 = 3 мкм			4 = 0,1 мкм				6 = угольный
1	ИНДИКАТОР ЗАГРЯЗНЕНИЯ КАРТРИДЖА:							
	0 = без индикатора			1 = индикатор загрязнения картриджа				2 = дифференциальный манометр
2	СБРОС КОНДЕНСАТА:							
	0 = без конденсатоотводчика (G1/2)			2 = автоматический поплавковый конденсатоотводчик AOK16B				
	1 = ручной сброс конденсата MCD-B			3 = автоматический поплавковый конденсатоотводчик AOK20B				
				4 = электронный конденсатоотводчик TD16M				
	ТЕМПЕРАТУРНОЕ ИСПОЛНЕНИЕ:							
	= 1,5°C ÷ 65°C (стандарт)				HT = 1,5°C ÷ 120°C (высокотемпературное исполнение - только по запросу)			

КОДИРОВКИ СМЕННЫХ ФИЛЬТРУЮЩИХ ЭЛЕМЕНТОВ

Мод.	Присоединение	15 мкм	3 мкм	1 мкм	0,1 мкм	0,01 мкм	Угольный
F1-3/8-0010	3/8"	F1-0010-1	F1-0010-2	F1-0010-3	F1-0010-4	F1-0010-5	F1-0010-6
F1-1/2-0013	1/2"	F1-0013-1	F1-0013-2	F1-0013-3	F1-0013-4	F1-0013-5	F1-0013-6
F1-3/4-0020	3/4"	F1-0020-1	F1-0020-2	F1-0020-3	F1-0020-4	F1-0020-5	F1-0020-6
F1-1-0033	1"	F1-0033-1	F1-0033-2	F1-0033-3	F1-0033-4	F1-0033-5	F1-0033-6
F1-1-0055	1"	F1-0055-1	F1-0055-2	F1-0055-3	F1-0055-4	F1-0055-5	F1-0055-6
F1-1 1/2-0085	1 1/2"	F1-0085-1	F1-0085-2	F1-0085-3	F1-0085-4	F1-0085-5	F1-0085-6
F1-1 1/2-0130	1 1/2"	F1-0130-1	F1-0130-2	F1-0130-3	F1-0130-4	F1-0130-5	F1-0130-6
F1-2-0166	2"	F1-0166-1	F1-0166-2	F1-0166-3	F1-0166-4	F1-0166-5	F1-0166-6
F1-2-0250	2"	F1-0250-1	F1-0250-2	F1-0250-3	F1-0250-4	F1-0250-5	F1-0250-6
F1-2 1/2-0280	2 1/2"	F1-0280-1	F1-0280-2	F1-0280-3	F1-0280-4	F1-0280-5	F1-0280-6
F1-3-0360	3"	F1-0360-1	F1-0360-2	F1-0360-3	F1-0360-4	F1-0360-5	F1-0360-6
F1-3-0460	3"	F1-0460-1	F1-0460-2	F1-0460-3	F1-0460-4	F1-0460-5	F1-0460-6

ФИЛЬТРОЭЛЕМЕНТЫ

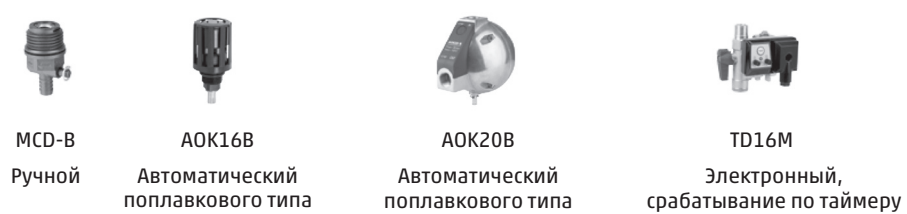
ИНДИКАТОРЫ ПЕРЕПАДА ДАВЛЕНИЯ



ФИЛЬТРОЭЛЕМЕНТЫ

- 15 мкм спечённая бронза
- 3 мкм акриловое волокно, целлюлоза
- 1 мкм боросиликатное микроволокно
- 0,1 мкм боросиликатное микроволокно
- 0,01 мкм боросиликатное микроволокно
- активированный уголь, боросиликатное микроволокно

КОНДЕНСАТООТВОДЧИКИ



ФИЛЬТРОЭЛЕМЕНТЫ	1	2	3	4	5	6
	спечённый фильтр 15 мкм	префильтр 3 мкм	префильтр 1 мкм	микрофильтр 0,1 мкм	микрофильтр 0,01 мкм	активированный уголь
Класс качества по твердым частицам (ISO 8573-1)	7	6	3	2	1	1 ¹⁾
Остаточное содержание масла (мг/м ³)	-	-	-	<0,1	<0,01	<0,005
Класс качества по маслу (ISO 8573-1)	-	-	-	2	1	1
Перепад давления для нового элемента (мбар)	20	10	20	50	80	60
Замена фильтроэлемента при перепаде давления (мбар)	600	600	600	600	600	рекомендовано каждые 6 месяцев
Материал фильтра	спечённая бронза	акриловое волокно, целлюлоза	боросиликатное микроволокно			боросиликатное микроволокно активированный уголь
Мин. рабочая температура (°C)	1,5	1,5	1,5	1,5	1,5	1,5
Макс. рабочая температура (°C)	65	65	65	65	65	45

КОРРЕКТИРУЮЩИЕ ФАКТОРЫ																
Рабочее давление (бар)	2	3	4	5	6	7	8	9	10	11	12	13	14	15	16	
Корректирующий коэффициент ²⁾	0,38	0,50	0,63	0,75	0,88	1	1,13	1,25	1,38	1,50	1,63	1,75	1,88	2,00	2,13	

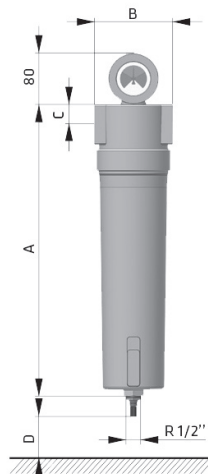
¹⁾ При условии, что перед ним установлен микрофильтр 0,01 мкм.

²⁾ Если давление в системе отлично от 7 бар, то значение реального расхода необходимо скорректировать.

Пример 1. ОТ ВЫБРАННОГО ФИЛЬТРА К РЕАЛЬНОМУ РАСХОДУ: Если выбран фильтр с кодом F-1-048 и номинальной производительностью 4800 Нл/мин, то при давлении питания 5 бар расход воздуха через фильтр не должен превышать 4800*0.75= 3600 Нл/мин.

Пример 2. ОТ ИЗВЕСТНОГО РАСХОДА К ВЫБОРУ ФИЛЬТРА: Если расход потребителя равен 10000 Нл/мин при давлении питания 9 бар, то необходимо выбрать фильтр с расходом больше, чем 10000/1.25=8000 Нл/мин, т. е. модель с кодом F-1 1/2-087.

Фильтры в алюминиевом корпусе серии F1 - размеры



ТЕХНИЧЕСКИЕ ХАРАКТЕРИСТИКИ

Мод.	Присоединение		Макс. давление бар	Пропускная способность при 7 бар (и. д.), 20 °C		Размеры, мм				Вес кг
	DN, мм	дюйм		м ³ /ч	л/мин	A	B	C	D	
F1-3/8-0010	DN 10	3/8"	16	60	1000	187	88	20	60	0,7
F1-1/2-0013	DN 15	1/2"	16	78	1300	187	88	20	60	0,7
F1-3/4-0020	DN 20	3/4"	16	120	2000	257	88	20	80	0,8
F1-1-0033	DN 25	1"	16	198	3300	263	125	32	100	1,8
F1-1-0055	DN 25	1"	16	335	5500	363	125	32	120	2,5
F1-1 1/2-0085	DN 40	1 1/2"	16	510	8500	461	125	32	140	2,5
F1-1 1/2-0130	DN 40	1 1/2"	16	780	13000	640	125	32	160	3,2
F1-2-0166	DN 50	2"	16	1000	16600	684	163	43	520	5,1
F1-2-0250	DN 50	2"	16	1500	25000	935	163	43	770	7,1
F1-2 1/2-0280	DN 65	2 1/2"	16	1680	28000	935	163	43	770	6,9
F1-3-0360	DN 80	3"	16	2160	36000	795	240	59	630	12,9
F1-3-0460	DN 80	3"	16	2760	46000	1000	240	59	780	14

Фильтры в сварном стальном корпусе Серия ВФ



ПРИМЕНЕНИЯ:

- » Общее промышленное применение
- » Автомобильная промышленность
- » Электронная техника
- » Пищевая промышленность
- » Химическая промышленность
- » Нефтегазохимическая промышленность
- » Производство пластмасс
- » Лакокрасочная промышленность

Фильтры серии ВФ разработаны для высокоэффективного удаления твердых частиц, воды, масла, углеводородов, запахов и паров из систем сжатого воздуха с большим расходом. Для достижения требуемого качества сжатого воздуха необходима установка соответствующего фильтроэлемента (1 = 15 мкм; 2 = 3 мкм; 3 = 1 мкм; 4 = 0,1 мкм; 5 = 0,01 мкм; 6 = угольный элемент). Для информации о других газах свяжитесь с инженерами КАМОЦЦИ.

ОСНОВНЫЕ ХАРАКТЕРИСТИКИ

Рабочее давление	16 бар (стандарт) до 25 бар и до 50 бар (версия высокого давления - по запросу)
Производительность	1680 ÷ 31400 Нм³/ч
Присоединение	DN80 ÷ DN300
Температурный диапазон	1,5 ÷ 65°C

КОДИРОВКА

ВФ	-	0600	-	1	0	0
-----------	----------	-------------	----------	----------	----------	----------

ВФ	СЕРИЯ СТАНДАРТНОГО ДАВЛЕНИЯ
ВФ НР	СЕРИЯ ВЫСОКОГО ДАВЛЕНИЯ - ПО ЗАПРОСУ
0600	МОДЕЛЬ = ПРОПУСКНАЯ СПОСОБНОСТЬ ПРИ ИЗБЫТОЧНОМ ДАВЛЕНИИ 7 БАР: 0240 = 1680 Нм³/ч 0300 = 3150 Нм³/ч 0450 = 4700 Нм³/ч 0600 = 6300 Нм³/ч 0900 = 9400 Нм³/ч 1200 = 12550 Нм³/ч 1500 = 15700 Нм³/ч 1800 = 18850 Нм³/ч 2500 = 25100 Нм³/ч 3000 = 31400 Нм³/ч
1	ФИЛЬТРУЮЩИЙ ЭЛЕМЕНТ: 1 = 15 мкм 2 = 3 мкм 3 = 1 мкм 4 = 0,1 мкм 5 = 0,01 мкм 6 = угольный элемент
0	ИНДИКАТОР ЗАГРЯЗНЕНИЯ КАРТРИДЖЕЙ: 0 = без индикатора 2 = дифференциальный манометр
0	СБРОС КОНДЕНСАТА: 0 = без конденсатоотводчика 3 = автоматический поплавковый конденсатоотводчик АОК20В 4 = электронный конденсатоотводчик TD16М

ФИЛЬТРОЭЛЕМЕНТЫ

ИНДИКАТОРЫ ПЕРЕПАДА ДАВЛЕНИЯ

MDA60

КОНДЕНСАТООТВОДЧИКИ



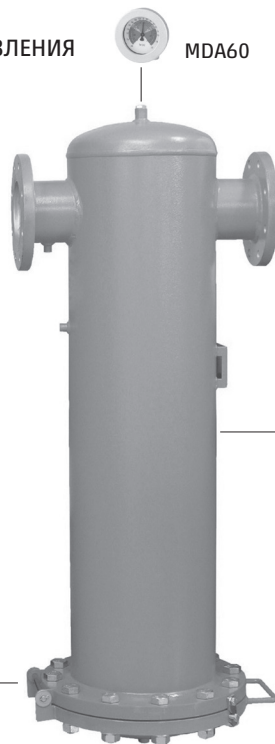
AOK20V

Автоматический поплавкового типа



TD16M

Электронный, срабатывание по таймеру



ФИЛЬТРОЭЛЕМЕНТЫ

- 15 мкм спечённая бронза
- 3 мкм акриловое волокно, целлюлоза
- 1 мкм боросиликатное микроволокно
- 0,1 мкм боросиликатное микроволокно
- 0,01 мкм боросиликатное микроволокно
- активированный уголь, боросиликатное микроволокно

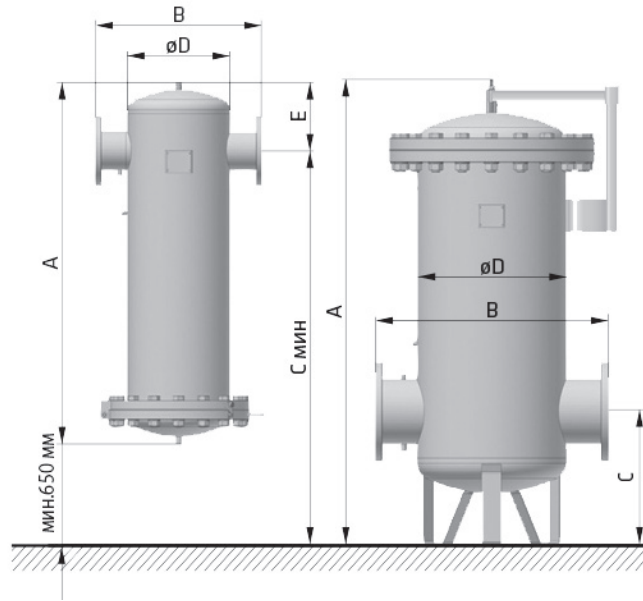
ФИЛЬТРОЭЛЕМЕНТЫ	1	2	3	4	5	6
	спечённый фильтр 15 мкм	префильтр 3 мкм	префильтр 1 мкм	микрофильтр 0,1 мкм	микрофильтр 0,01 мкм	активированный уголь
Класс качества по твердым частицам (ISO 8573-1)	7	6	3	2	1	1 ¹⁾
Остаточное содержание масла (мг/м³)	-	-	-	<0,1	<0,01	<0,005
Класс качества по маслу (ISO 8573-1)	-	-	-	2	1	1
Перепад давления для нового элемента (мбар)	20	10	20	50	80	60
Замена фильтроэлемента при перепаде давления (мбар)	600	600	600	600	600	рекомендуем каждые 6 месяцев
Материал фильтра	спечённая бронза	акриловое волокно, целлюлоза	боросиликатное микроволокно		активированный уголь	
Мин. рабочая температура (°C)	1,5	1,5	1,5	1,5	1,5	1,5
Макс. рабочая температура (°C)	65	65	65	65	65	45

КОДИРОВКИ ФИЛЬТРОЭЛЕМЕНТОВ								
Мод.	Присоединение DN	Требуемое количество фильтрующих элементов шт	1	2	3	4	5	6
			спечённый фильтр	префильтр	префильтр	микрофильтр	микрофильтр	активированный уголь
BF 0240	80	1	BF 0240-1	BF 0240-2	BF 0240-3	BF 0240-4	BF 0240-5	BF 0240-6
BF 0300	100	2	BF 0300-1	BF 0300-2	BF 0300-3	BF 0300-4	BF 0300-5	BF 0300-6
BF 0450	125	3	BF 0450-1	BF 0450-2	BF 0450-3	BF 0450-4	BF 0450-5	BF 0450-6
BF 0600	150	4	BF 0600-1	BF 0600-2	BF 0600-3	BF 0600-4	BF 0600-5	BF 0600-6
BF 0900	150	6	BF 0900-1	BF 0900-2	BF 0900-3	BF 0900-4	BF 0900-5	BF 0900-6
BF 1200	200	8	BF 1200-1	BF 1200-2	BF 1200-3	BF 1200-4	BF 1200-5	BF 1200-6
BF 1500	200	10	BF 1500-1	BF 1500-2	BF 1500-3	BF 1500-4	BF 1500-5	BF 1500-6
BF 1800	250	12	BF 1800-1	BF 1800-2	BF 1800-3	BF 1800-4	BF 1800-5	BF 1800-6
BF 2500	250	16	BF 2500-1	BF 2500-2	BF 2500-3	BF 2500-4	BF 2500-5	BF 2500-6
BF 3000	300	20	BF 3000-1	BF 3000-2	BF 3000-3	BF 3000-4	BF 3000-5	BF 3000-6

КОРРЕКТИРУЮЩИЕ ФАКТОРЫ																																
Рабочее давление (бар)	2		3		4		5		6		7		8		9		10		11		12		13		14		15		16			
	0,38		0,50		0,63		0,75		0,88		1		1,13		1,25		1,38		1,50		1,63		1,75		1,88		2,00		2,13			
Корректирующий коэффициент ²⁾																																

¹⁾ При условии, что перед ним установлен микрофильтр 0,01 мкм.
²⁾ Если давление в системе отлично от 7 бар, то значение реального расхода необходимо скорректировать.
 Пример 1. ОТ ВЫБРАННОГО ФИЛЬТРА К РЕАЛЬНОМУ РАСХОДУ: Если выбран фильтр с кодом F-1-048 и номинальной производительностью 4800 Нл/мин, то при давлении питания 5 бар расход воздуха через фильтр не должен превышать 4800*0.75= 3600 Нл/мин.
 Пример 2. ОТ ИЗВЕСТНОГО РАСХОДА К ВЫБОРУ ФИЛЬТРА: Если расход потребителя равен 10000 Нл/мин при давлении питания 9 бар, то необходимо выбрать фильтр с расходом больше, чем 10000/1.25=8000 Нл/мин, т. е. модель с кодом F-1 1/2-087.

Фильтры в сварном стальном корпусе серии BF - размеры



ТЕХНИЧЕСКИЕ ХАРАКТЕРИСТИКИ										
Мод.	Присоединение DN	Макс. давление бар	Производительность при 7 бар (и. д.), 20 °C		Размеры, мм					Вес кг
			м³/ч	л/мин	A	B	C	D	E	
BF 0240	DN 80	16	1680	28000	1170	450	1645	219	177	61
BF 0300	DN 100	16	3150	52500	1340	560	1780	324	227	115
BF 0450	DN 125	16	4700	78333	1340	560	1780	324	227	123
BF 0600	DN 150	16	6300	105000	1425	620	1810	368	265	178
BF 0900	DN 150	16	9400	156667	1480	680	1850	419	650	218
BF 1200	DN 200	16	12550	209167	1835	792	510	508	-	320
BF 1500	DN 200	16	15700	261667	1880	918	535	610	-	455
BF 1800	DN 250	16	18850	314167	1950	955	555	610	-	500
BF 2500	DN 250	16	25100	418333	2060	1042	645	711	-	590
BF 3000	DN 300	16	31400	523333	2130	1085	680	711	-	684

Фильтры высокого давления в литом алюминиевом корпусе. Серия HF



ПРИМЕНЕНИЯ:

- » Общее промышленное применение
- » Автомобильная промышленность
- » Электронная техника
- » Пищевая промышленность
- » Химическая промышленность
- » Нефтегазохимическая промышленность
- » Производство ПЭТ-тары
- » Лакокрасочная промышленность

Фильтры серии HF разработаны для высокоэффективного удаления твердых частиц, воды, масла, углеводородов, запахов и паров из систем сжатого воздуха, работающих под высоким давлением. Для достижения требуемого качества сжатого воздуха необходима установка соответствующего фильтроэлемента (1 = 15 мкм; 2 = 3 мкм; 3 = 1 мкм; 4 = 0,1 мкм; 5 = 0,01 мкм; 6 = угольный элемент). Для информации о других газах свяжитесь с инженерами КАМОЦЦИ.

ОСНОВНЫЕ ХАРАКТЕРИСТИКИ

Рабочее давление	50 бар
Производительность	71 ÷ 2760 Нм ³ /ч
Присоединение	1/2" ÷ 3"
Температурный диапазон	1,5 ÷ 65°C

КОДИРОВКА

HF	-	007	-	1	0	1
----	---	-----	---	---	---	---

HF	СЕРИЯ ВЫСОКОГО ДАВЛЕНИЯ
007	МОДЕЛЬ = ПРИСОЕДИНЕНИЕ = ПРОПУСКНАЯ СПОСОБНОСТЬ ПРИ ИЗБЫТОЧНОМ ДАВЛЕНИИ 7 БАР: HF007 = G 1/2" = 71 Нм ³ /ч HF010 = G 3/4" = 112 Нм ³ /ч HF018 = G 1" = 204 Нм ³ /ч HF047 = G 1 1/2" = 282 Нм ³ /ч HF070 = G 1 1/2" = 400 Нм ³ /ч HF094 = G 2" = 494 Нм ³ /ч HF150 = G 2" = 799 Нм ³ /ч HF200 = G 3" = 2160 Нм ³ /ч HF240 = G 3" = 2760 Нм ³ /ч
1	ФИЛЬТРУЮЩИЙ ЭЛЕМЕНТ: 1 = 15 мкм 2 = 3 мкм 3 = 1 мкм 4 = 0,1 мкм 5 = 0,01 мкм 6 = угольный элемент
0	ИНДИКАТОР ЗАГРЯЗНЕНИЯ КАРТРИДЖЕЙ: 0 = без индикатора 2 = дифференциальный манометр
1	СБРОС КОНДЕНСАТА: 0 = без конденсатоотводчика 1 = автоматический конденсатоотводчик поплавкового типа AOK50B

ФИЛЬТРОЭЛЕМЕНТЫ

ИНДИКАТОР ПЕРЕПАДА ДАВЛЕНИЯ



ФИЛЬТРОЭЛЕМЕНТЫ						
	1	2	3	4	5	6
	спечённый фильтр 15 мкм	префильтр 3 мкм	префильтр 1 мкм	микрофильтр 0,1 мкм	микрофильтр 0,01 мкм	активированный уголь
Класс качества по твердым частицам (ISO 8573-1)	7	6	3	2	1	1 ¹⁾
Остаточное содержание масла (мг/м ³)	-	-	-	<0,1	<0,01	<0,005
Класс качества по маслу (ISO 8573-1)	-	-	-	2	1	1
Перепад давления для нового элемента (мбар)	20	10	20	50	80	60
Замена фильтроэлемента при перепаде давления (мбар)	600	600	600	600	600	рекомендовано каждые 6 месяцев
Материал фильтра	спечённый фильтр спеченная бронза	акриловое волокно, целлюлоза	боросиликатное микроволокно		активированный уголь	
Мин. рабочая температура (°C)	1,5	1,5	1,5	1,5	1,5	1,5
Макс. рабочая температура (°C)	65	65	65	65	65	45

КОДИРОВКИ ФИЛЬТРОЭЛЕМЕНТОВ							
Мод.	Присоединение	15мкм	3мкм	1мкм	0,1мкм	0,01мкм	Угольный
HF 007	½	HF 007-1	HF 007-2	HF 007-3	HF 007-4	HF 007-5	HF 007-6
HF 010	¾	HF 010-1	HF 010-2	HF 010-3	HF 010-4	HF 010-5	HF 010-6
HF 018	1	HF 018-1	HF 018-2	HF 018-3	HF 018-4	HF 018-5	HF 018-6
HF 047	1 ½	HF 047-1	HF 047-2	HF 047-3	HF 047-4	HF 047-5	HF 047-6
HF 070	1 ½	HF 070-1	HF 070-2	HF 070-3	HF 070-4	HF 070-5	HF 070-6
HF 094	2	HF 094-1	HF 094-2	HF 094-3	HF 094-4	HF 094-5	HF 094-6
HF 150	2	HF 150-1	HF 150-2	HF 150-3	HF 150-4	HF 150-5	HF 150-6
HF 200	3	HF 200-1	HF 200-2	HF 200-3	HF 200-4	HF 200-5	HF 200-6
HF 240	3	HF 240-1	HF 240-2	HF 240-3	HF 240-4	HF 240-5	HF 240-6

КОРРЕКТИРУЮЩИЕ ФАКТОРЫ										
Рабочее давление (бар)	3	5	7	10	13	16	20	30	40	50
Корректирующий коэффициент ²⁾	0,50	0,75	1	1,38	1,75	2,13	2,63	3,88	5,13	6,38

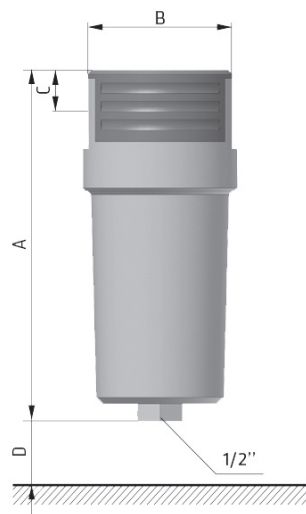
¹⁾ При условии, что перед ним установлен микрофильтр 0,01 мкм.

²⁾ Если давление в системе отлично от 7 бар, то значение реального расхода необходимо скорректировать.

Пример 1. ОТ ВЫБРАННОГО ФИЛЬТРА К РЕАЛЬНОМУ РАСХОДУ: Если выбран фильтр с кодом F-1-048 и номинальной производительностью 4800 Нл/мин, то при давлении питания 5 бар расход воздуха через фильтр не должен превышать 4800*0.75= 3600 Нл/мин.

Пример 2. ОТ ИЗВЕСТНОГО РАСХОДА К ВЫБОРУ ФИЛЬТРА: Если расход потребителя равен 10000 Нл/мин при давлении питания 9 бар, то необходимо выбрать фильтр с расходом больше, чем 10000/1.25=8000 Нл/мин, т. е. модель с кодом F-1 1/2-087.

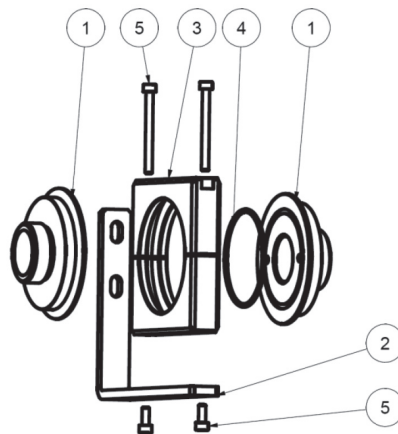
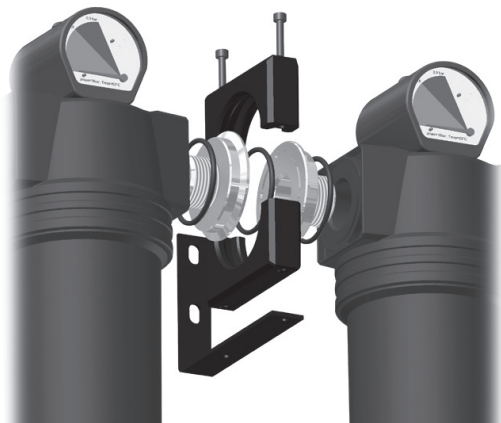
Фильтры высокого давления в литом алюминиевом корпусе серии HF - размеры



ТЕХНИЧЕСКИЕ ХАРАКТЕРИСТИКИ

Мод.	Присоединение		Макс. давление бар	Производительность при 7 бар (и. д.), 20 °С		Размеры, мм				Вес кг
	DN, мм	в дюймах		м ³ /ч	л/мин	A	B	C	D	
HF 007	DN 15	1/2"	50	71	1183	250	110	30	80	2,1
HF 010	DN 20	3/4"	50	112	1867	250	110	30	90	2,1
HF 018	DN 25	1"	50	204	3400	250	110	30	140	2,1
HF 047	DN 40	1 1/2"	50	282	4700	535	160	45	260	9,5
HF 070	DN 40	1 1/2"	50	400	6667	535	160	45	360	9,5
HF 094	DN 50	2"	50	494	8233	715	160	45	540	12,2
HF 150	DN 50	2"	50	799	13317	715	160	45	550	12,2
HF 200	DN 80	3"	50	2160	36000	862	198	70	620	30,4
HF 240	DN 80	3"	50	2760	46000	1010	198	70	780	34,9

Наборы для соединения фильтров F1 Серия АК



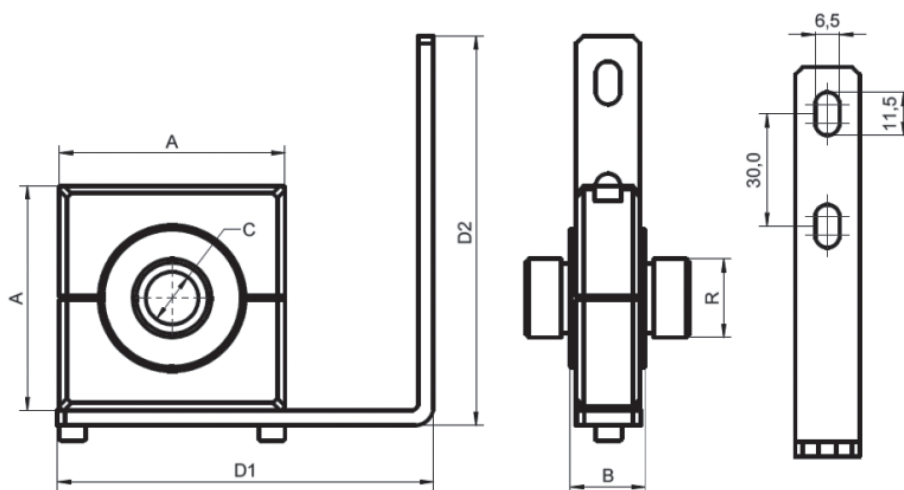
Набор для соединения фильтров используется для соединения двух, трех или более фильтров. Простое соединение двух фильтров и наличие кронштейнов для монтажа на стену.

- 1. Монтажный разъем - 2шт
- 2. Кронштейн - 1шт
- 3. Монтажный зажим - 2шт
- 4. Уплотнение - 3 шт
- 5. Винты - 4 шт

ОСНОВНЫЕ ХАРАКТЕРИСТИКИ

Рабочее давление	0 ÷ 20 бар
Рабочая температура	1,5 ÷ 65°C

РАЗМЕРЫ



АК - НАБОРЫ УНИВЕРСАЛЬНОЙ СБОРКИ

Тип	Размер соединения (R)	A	B	C	D1	D2	Макс. нагрузка / консолей (кг)	Вес (кг)
АК 3/8"	3/8"	60	20	10	100	104	0,47	0,3
АК 1/2"	1/2"	60	20	14	100	104	0,47	0,3
АК 3/4"	3/4"	60	20	19	100	104	0,6	0,3
АК 1"	1"	85	20	25	130	104	1,57	0,5
АК 1 1/2"	1 1/2"	85	20	37	130	104	2,2	0,5
АК 2"	2"	148	26	44	215	186	2,32	1,57
АК 2 1/2"	2 1/2"	148	26	58	215	186	2,28	1,53
АК 3"	3"	148	26	70	215	186	2,22	1,47

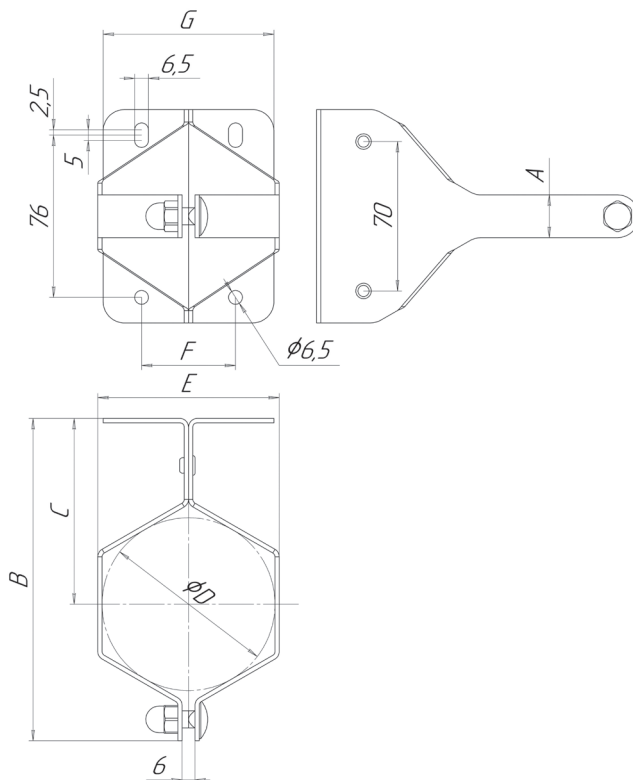
Настенные кронштейны для фильтров Серии F, сепараторов Серии С



В комплект входит:

- Винт М6х25 8.8 DIN 912 – 4шт.
- Гайка М6 DIN 934 – 4шт.
- Шайба 6 DIN125 – 8шт.
- Шайба гроверная 6 DIN 127 – 4 шт.
- Дюбель КП 10х50 ПП потай – 4шт.
- Винт 6,0х50 DIN571 – 4шт.

РАЗМЕРЫ



РАЗМЕРЫ							
Мод.	A	B	C	D	E	F	G
F-ST1	20	151	87	81	85	44	80
F-ST2	40	185	100	116	120	44	80
F-ST3	20	164	100	80	84	44	80
F-ST4	30	200	110	118	122	64	100

F1 - НАСТЕННЫЕ КРЕПЛЕНИЯ		
Мод.	Подходит для фильтров Серии F - с присоединением	Подходит для циклонных сепараторов Серии С - с присоединением
F-ST1	G3/8, G1/2	
F-ST2	G3/4, G1 1/4, G1, G1 1/2 - 087	
F-ST3		G3/8, G1/2, G3/4
F-ST4		G1, G1 1/2

Фланцевый адаптер Серия FA



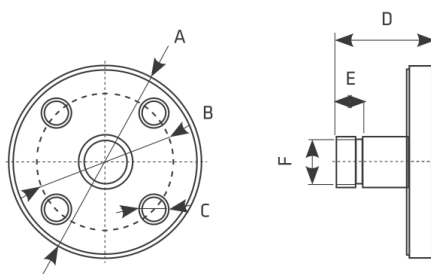
ПРИМЕЧАНИЕ:

Код включает один фланец.
Для установки фланцев на входе и выходе
устройства необходимо заказывать 2 шт.

ФИЛЬТРЫ / СЕПАРАТОРЫ / ОСУШИТЕЛИ

Фланцевый адаптер FA предназначен для всех продуктов и устройств, которые не могут быть подключены к трубопроводу без фланцев, таких как: фильтры, конденсатоотводчики, осушители, клапаны. Продукт изготовлен в виде фланца с наружной резьбой, который может быть соединен с другим фланцем. Фланцевый адаптер FA полностью защищен от коррозии цинковым покрытием.

РАЗМЕРЫ



ТЕХНИЧЕСКИЕ ХАРАКТЕРИСТИКИ

Тип	Размер фланца ⁽¹⁾	Давление	Размеры (мм)						Вес (кг)
			A	B	C	D	E	F	
FA 15-16	DN15	PN16	95	65	4 × Ø14	65	15	G 1/2	0,7
FA 15-63		PN63	105	75	4 × Ø14	65	15		1,1
FA 20-16	DN20	PN16	105	75	4 × Ø14	65	15	G 3/4	1,0
FA 20-63		PN63	130	90	4 × Ø18	65	15		1,4
FA 25-16	DN25	PN16	115	85	4 × Ø14	65	17	G 1	1,2
FA 25-63		PN63	140	100	4 × Ø18	65	17		1,8
FA 32-16	DN32	PN16	140	100	4 × Ø18	85	17	G 1 1/4	2,1
FA 32-63		PN63	155	110	4 × Ø22	85	17		2,7
FA 40-16	DN40	PN16	150	110	4 × Ø18	95	19	G 1 1/2	2,4
FA 40-63		PN63	170	125	4 × Ø22	95	19		3,2
FA 50-16	DN50	PN16	165	125	4 × Ø18	105	21	G 2	3,2
FA 50-63		PN63	180	135	4 × Ø22	105	21		4,5
FA 65-16	DN65	PN16	185	145	4 × Ø18	105	21	G 2 1/2	3,7
FA 65-63		PN63	205	160	8 × Ø22	105	21		5,2
FA 80-16	DN80	PN16	200	160	8 × Ø18	105	21	G 3	4,7
FA 80-63		PN63	215	170	8 × Ø22	105	21		7,4

⁽¹⁾ Стандартный фланец EN 1092-1, другое трубное соединение по запросу

Циклонные сепараторы в алюминиевом корпусе Серия С



ОСНОВНЫЕ ХАРАКТЕРИСТИКИ

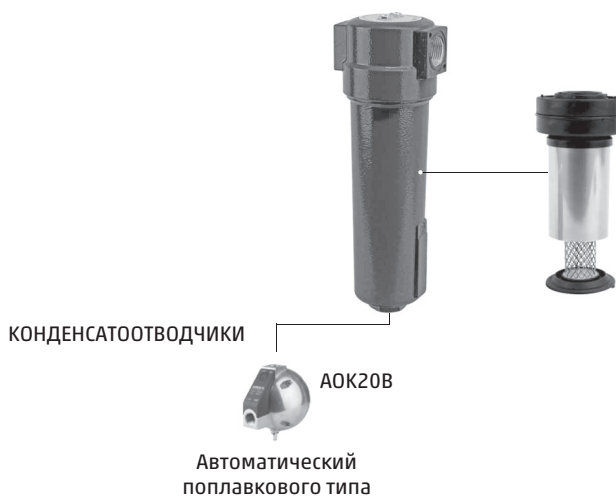
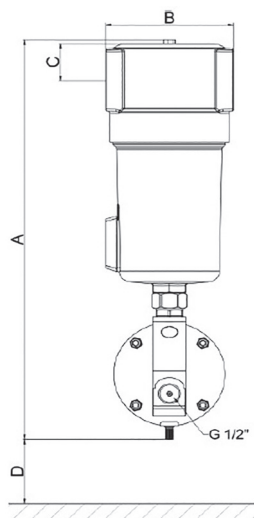
Рабочее давление	16 бар
Производительность	2000 ÷ 47500 Нл/мин
Присоединение	3/8" ÷ 3"
Температурный диапазон	1,5 ÷ 65°C (стандарт) 1,5 ÷ 120°C (высокотемпературная версия)

Класс качества по твердым частицам (ISO 8573-1)	-
Класс качества по воде (ISO 8573-1)	8
Класс качества по маслу (ISO 8573-1)	-
Эффективность	>98%

Циклонные сепараторы серии С разработаны для высокоэффективного удаления влаги из систем сжатого воздуха и вакуумных систем. В корпусе расположены лопасти, которые задают проходящему воздуху вихревое движение. В результате действия центробежных сил частицы влаги оседают на внутренней стенке корпуса и, набирая достаточный вес, соскальзывают на дно сепаратора. В нижней части корпуса сепаратора находится зона без центробежных сил, что предотвращает возвращение конденсата в поток воздуха. Для выведения конденсата используются автоматические поплавковые конденсатоотводчики.



РАЗМЕРЫ



ТЕХНИЧЕСКИЕ ХАРАКТЕРИСТИКИ

Мод.	Присоединение	Пропускная способность при 7 бар (и. д.), 20 °С		A	B	C	D	Вес кг	Объем л
		л/мин	м³/ч						
C-3/8-020-001	DN10 3/8"	2000	120	350	88	25	60	1,2	0,9
C-1/2-026-001	DN15 1/2"	2600	155	350	88	25	60	1,2	0,9
C-3/4-039-001	DN20 3/4"	3900	235	420	88	25	80	1,3	1
C-1-061-001	DN25 1"	6100	365	422	125	39	100	1,8	2
C-11/2-129-001	DN40 1 1/2"	12900	770	620	125	39	140	2,5	3,1
C-2-213-001	DN50 2"	21300	1280	1100	165	50	520	8,2	8,7
C-21/2-410-001	DN65 2 1/2"	41000	2460	1100	165	50	520	7,9	8,8
C-3-475-001	DN80 3"	47500	2850	959	242	60	630	14,7	17,1

КОРРЕКТИРУЮЩИЕ ФАКТОРЫ

Рабочее давление (бар)	2	3	4	5	6	7	8	9	10	11	12	13	14	15	16
Корректирующий коэффициент ¹⁾	0,38	0,50	0,63	0,75	0,88	1	1,13	1,25	1,38	1,50	1,63	1,75	1,88	2,00	2,13

¹⁾ Если давление в системе отлично от 7 бар, то значение реального расхода необходимо скорректировать.

Пример 1. ОТ ВЫБРАННОГО ФИЛЬТРА К РЕАЛЬНОМУ РАСХОДУ: Если выбран фильтр с кодом F-1-048 и номинальной производительностью 4800 Нл/мин, то при давлении питания 5 бар расход воздуха через фильтр не должен превышать 4800*0.75= 3600 Нл/мин.

Пример 2. ОТ ИЗВЕСТНОГО РАСХОДА К ВЫБОРУ ФИЛЬТРА: Если расход потребителя равен 10000 Нл/мин при давлении питания 9 бар, то необходимо выбрать фильтр с расходом больше, чем 10000/1.25=8000 Нл/мин, т. е. модель с кодом F-1 1/2-087.

Циклонные сепараторы в алюминиевом корпусе Серия SKL-HF



ОСНОВНЫЕ ХАРАКТЕРИСТИКИ

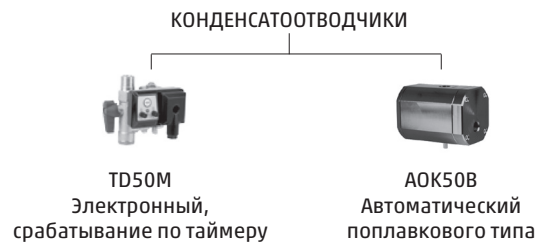
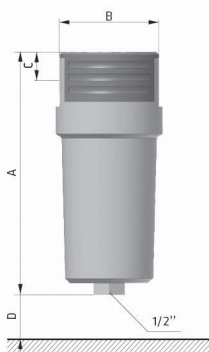
Рабочее давление	50 бар
Производительность	71 ÷ 2760 Нм³/ч
Присоединение	1/2" ÷ 3"
Температурный диапазон	1,5 ÷ 65°C

Класс качества по твердым частицам (ISO 8573-1)	-
Класс качества по воде (ISO 8573-1)	8
Класс качества по маслу (ISO 8573-1)	-
Эффективность	>98%

Циклонные сепараторы серии SKL-HF разработаны для высокоэффективного удаления влаги и загрязнений из систем сжатого воздуха, работающих под высоким давлением. В корпусе расположен сепаратор конденсата. Этот элемент отделяет капельную влагу от потока воздуха и предотвращает ее возврат в очищенный поток воздуха. Для вывода конденсата из циклонного сепаратора SKL-HF используются автоматические или электронные конденсатоотводчики, рассчитанные на высокое значение рабочего давления.

ФИЛЬТРЫ / СЕПАРАТОРЫ / ОСУШИТЕЛИ

Циклонные сепараторы в алюминиевом корпусе Серия SKL-HF



ТЕХНИЧЕСКИЕ ХАРАКТЕРИСТИКИ										
Мод.	Присоединение		Макс. давление бар	Производительность (при 7 бар (и.д.), 20 °C) Нм³/ч	Рабочая температура °C	Размеры (мм)				Вес кг
	DN	дюймы				A	B	C	D	
SKL-HF 007	DN 15	1/2"	50	71	1,5 ÷ 65	250	110	30	80	2,1
SKL-HF 010	DN 20	3/4"	50	112	1,5 ÷ 65	250	110	30	90	2,1
SKL-HF 018	DN 25	1"	50	204	1,5 ÷ 65	250	110	30	140	2,1
SKL-HF 047	DN 40	1 1/2"	50	282	1,5 ÷ 65	535	160	45	260	9,5
SKL-HF 070	DN 40	1 1/2"	50	400	1,5 ÷ 65	535	160	45	360	9,5
SKL-HF 094	DN 50	2"	50	494	1,5 ÷ 65	715	160	45	540	12,2
SKL-HF 150	DN 50	2"	50	799	1,5 ÷ 65	715	160	45	550	12,2
SKL-HF 200	DN 80	3"	50	2160	1,5 ÷ 65	862	198	70	620	30,4
SKL-HF 240	DN 80	3"	50	2760	1,5 ÷ 65	1010	198	70	780	34,9

КОРРЕКТИРУЮЩИЕ ФАКТОРЫ										
Рабочее давление (бар)	3	5	7	10	13	16	20	30	40	50
Корректирующий коэффициент ¹⁾	0,50	0,75	1	1,38	1,75	2,13	2,63	3,88	5,13	6,38

¹⁾ Если давление в системе отлично от 7 бар, то значение реального расхода необходимо скорректировать.
 Пример 1. ОТ ВЫБРАННОГО ФИЛЬТРА К РЕАЛЬНОМУ РАСХОДУ: Если выбран фильтр с кодом F-1-048 и номинальной производительностью 4800 Нл/мин, то при давлении питания 5 бар расход воздуха через фильтр не должен превышать 4800*0,75= 3600 Нл/мин.
 Пример 2. ОТ ИЗВЕСТНОГО РАСХОДА К ВЫБОРУ ФИЛЬТРА: Если расход потребителя равен 10000 Нл/мин при давлении питания 9 бар, то необходимо выбрать фильтр с расходом больше, чем 10000/1.25=8000 Нл/мин, т. е. модель с кодом F-1 1/2-087.

Сварные циклонные сепараторы Серия CS/CS SS



ОСНОВНЫЕ ХАРАКТЕРИСТИКИ

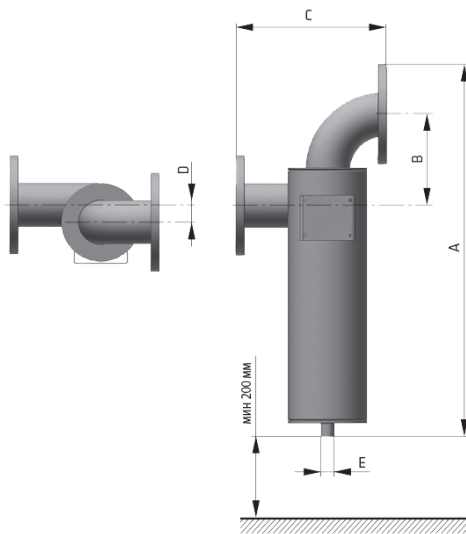
Рабочее давление	16 бар
Производительность	840 ÷ 14280 Нм ³ /ч
Присоединение	DN65 ÷ DN300
Температурный диапазон	1,5°C ÷ 65°C
Материал	CS: Углеродистая сталь CS SS: Нержавеющая сталь AISI 316

Класс качества по твердым частицам (ISO 8573-1)	-
Класс качества по воде (ISO 8573-1)	8
Класс качества по маслу (ISO 8573-1)	-
Эффективность	>98%

Циклонные сепараторы Серии CS разработаны для высокоэффективного удаления влаги и загрязнений из систем сжатого воздуха. В корпусе расположены лопасти, которые задают проходящему воздуху вихревое движение. В результате центробежных сил частицы влаги циклонного сепаратора CS набирают достаточный вес и соскальзывают на дно сепаратора.

В нижней части корпуса сепаратора находится зона без центробежных сил, что предотвращает возврат конденсата в поток воздуха. Для выведения конденсата используются автоматические или электронные конденсатоотводчики. Циклонные сепараторы CS могут быть выполнены из нержавеющей стали в версии CS SS.

Сварные циклонные сепараторы Серия CS/CS SS



ТЕХНИЧЕСКИЕ ХАРАКТЕРИСТИКИ

Мод.	Присоединение		Макс. давление	Производительность		Рабочая температура	Размеры (мм)					Вес
	углеродистая сталь	нержавеющая сталь		DN	бар		Нл/мин	Нм ³ /ч	°C	A	B	
CS 14	CS SS 14	DN 65	16	14000	840	1,5 ÷ 65	613	153	302	45	1/2"	21
CS 28	CS SS 28	DN 80	16	28500	1710	1,5 ÷ 65	745	182	302	35	1/2"	26
CS 62	CS SS 62	DN 125	16	62000	3720	1,5 ÷ 65	1041	280	390	37	1/2"	56
CS 88	CS SS 88	DN 150	16	88000	5280	1,5 ÷ 65	1298	330	489	50	1/2"	94
CS 124	CS SS 124	DN 200	16	124000	7440	1,5 ÷ 65	1506	436	619	52	1/2"	147
CS 238	CS SS 238	DN 300	16	238000	14280	1,5 ÷ 65	1673	504	805	91	1/2"	290

КОРРЕКТИРУЮЩИЕ ФАКТОРЫ

Рабочее давление (бар)	2	3	4	5	6	7	8	9	10	11	12	13	14	15	16
Корректирующий коэффициент ³⁾	0,38	0,50	0,63	0,75	0,88	1	1,13	1,25	1,38	1,50	1,63	1,75	1,88	2,00	2,13

³⁾ Если давление в системе отлично от 7 бар, то значение реального расхода необходимо скорректировать.

Пример 1. ОТ ВЫБРАННОГО ФИЛЬТРА К РЕАЛЬНОМУ РАСХОДУ: Если выбран фильтр с кодом F-1-048 и номинальной производительностью 4800 Нл/мин, то при давлении питания 5 бар расход воздуха через фильтр не должен превышать 4800*0.75= 3600 Нл/мин.

Пример 2. ОТ ИЗВЕСТНОГО РАСХОДА К ВЫБОРУ ФИЛЬТРА: Если расход потребителя равен 10000 Нл/мин при давлении питания 9 бар, то необходимо выбрать фильтр с расходом больше, чем 10000/1.25=8000 Нл/мин, т. е. модель с кодом F-1 1/2-087.

Рефрижераторные осушители Серия RD-N

ФИЛЬТРЫ / СЕПАРАТОРЫ / ОСУШИТЕЛИ



ПРИМЕНЕНИЯ:

- » Подготовка сжатого воздуха для пневматических систем, работающих в условиях отапливаемого помещения

Технические характеристики, указанные на стр. 23, получены при условиях:

- температура окружающей среды 25°C;
- температура рабочего тела (сжатого воздуха) 35°C;
- избыточное давление воздуха на входе в осушитель 7 бар.

Граничные условия эксплуатации:

- температура окружающей среды не более 45°C;
- температура рабочего тела не более 55°C;
- избыточное давление воздуха на входе в осушитель не более 14 бар.

При невозможности достижения граничных характеристик по температуре сжатого воздуха устанавливать доохладитель серии АСА (стр. 33).

ВО ИЗБЕЖАНИЕ НАКОПЛЕНИЯ ЗАГРЯЗНЕНИЙ ВНУТРИ ТЕПЛООБМЕННИКА ОСУШИТЕЛЯ, ПРИВОДЯЩИХ К СНИЖЕНИЮ ЭФФЕКТИВНОСТИ, НА ВХОДЕ В ОСУШИТЕЛЬ РЕКОМЕНДУЕТСЯ УСТАНОВКА ПРЕФИЛЬТРА 3 или 1 МКМ.

Серия RD-N – рефрижераторный осушитель, разработанный для снижения точки росы сжатого воздуха за счет его охлаждения. При охлаждении водяной пар в воздухе переходит из газообразного состояния в жидкое. Избыточная влага в воздухе конденсируется и выводится из системы. Производительность рефрижераторных осушителей подбирается в соответствии с производительностью компрессора (от 3 кВт – 120 кВт) с выходным потоком 20 Нм³/ч – 13200 Нм³/ч.

Рефрижераторные осушители с воздушным охлаждением Серии RD-N сохраняют высокую производительность даже при высоких температурах окружающей среды и высоких температурах воздуха на входе. Высокоэффективный и компактный осушитель способен работать с гарантированно низким значением перепада давлений сжатого воздуха при достижении температуры окружающей среды до 45°C и температуры сжатого воздуха на входе в осушитель до 55°C.

ОСНОВНЫЕ ХАРАКТЕРИСТИКИ

Рабочее давление	до 14 бар
Производительность	от 20 до 13200 Нм ³ /ч
Максимальная температура окружающей среды	+45 °C
Температура точки росы газа под давлением	+3 °C
Максимальная температура воздуха на входе	+55 °C
Стандартный цвет	RAL 7035 (светло-серый)

КОРРЕКТИРУЮЩИЕ ФАКТОРЫ ПРИ ИЗМЕНЕНИИ РАБОЧЕГО ДАВЛЕНИЯ								
Рабочее давление (бар)	4	5	6	7	8	10	12	14
Корректирующий коэффициент K1 ¹⁾	0,77	0,86	0,93	1,00	1,05	1,14	1,21	1,27

КОРРЕКТИРУЮЩИЕ ФАКТОРЫ ПРИ ИЗМЕНЕНИИ ТЕМПЕРАТУРЫ ТОЧКИ РОСЫ				
Температура (°C)	3	5	7	10
Корректирующий коэффициент K3 ¹⁾	1,00	1,099	1,209	1,385

КОРРЕКТИРУЮЩИЕ ФАКТОРЫ ПРИ ИЗМЕНЕНИИ ТЕМПЕРАТУРЫ СЖАТОГО ВОЗДУХА НА ВХОДЕ						
Температура (°C)	≤30	35	40	45	50	55
Корректирующий коэффициент K2 ¹⁾	1,11	1,00	0,81	0,67	0,55	0,45

КОРРЕКТИРУЮЩИЕ ФАКТОРЫ ПРИ ИЗМЕНЕНИИ ТЕМПЕРАТУРЫ ОКРУЖАЮЩЕЙ СРЕДЫ					
Температура (°C)	≤25	30	35	40	45
Корректирующий коэффициент K4 ¹⁾	1,00	0,95	0,88	0,79	0,68

¹⁾ Если корректирующий коэффициент в указанных таблицах не равен 1, то значение реального расхода необходимо скорректировать.
 Пример 1. ОТ ВЫБРАННОГО ОСУШИТЕЛЯ К РЕАЛЬНОМУ РАСХОДУ: Если выбран осушитель с кодом RD-N-0900 и номинальной производительностью 90000 Нл/мин, то при давлении 5 бар (K1 = 0.86), температуре рабочего тела 45 °C (K2 = 0.67), температуре точки росы 7 °C (K3 = 1.209) и температуре окружающей среды 30 °C (K4 = 0.95) расход воздуха через осушитель не должен превышать $90000 \cdot 0.86 \cdot 0.67 \cdot 1.209 \cdot 0.95 = 59561$ Нл/мин.
 Пример 2. ОТ ИЗВЕСТНОГО РАСХОДА К ВЫБОРУ ОСУШИТЕЛЯ: Если расход потребителя равен 100 000 Нл/мин при тех же требованиях к точке росы и параметрах рабочего тела и окружающей среды, то необходимо выбрать осушитель с расходом больше, чем $100000 / (0.86 \cdot 0.67 \cdot 1.209 \cdot 0.95) = 151104$ Нл/мин, т. е. модель с кодом RD-N-1800 (номинальный расход 180000 Нл/мин).



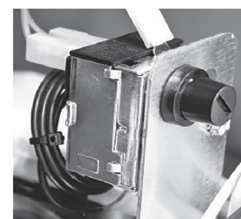
Контроллер



Электронный конденсатоотводчик

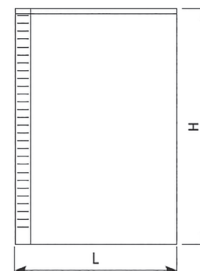
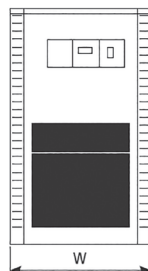


Реле низкого / высокого давления



Тепловой выключатель

ТЕХНИЧЕСКИЕ ХАРАКТЕРИСТИКИ					
Мод.	Производительность, л/мин	Производительность, м³/ч	Источник питания	Контроллер	Ts тепловой выключатель
RD-N-0003	333	20	1/230/50	RDC 1.1	✓
RD-N-0006	583	35	1/230/50		✓
RD-N-0009	833	50	1/230/50		✓
RD-N-0011	1250	75	1/230/50		✓
RD-N-0016	1667	100	1/230/50		✓
RD-N-0023	2333	140	1/230/50		✓
RD-N-0029	3000	180	1/230/50		✓
RD-N-0039	3917	235	1/230/50		✓
RD-N-0047	5000	300	1/230/50		✓
RD-N-0056	6333	380	1/230/50		✓
RD-N-0068	8000	480	1/230/50		✓
RD-N-0096	10000	600	1/230/50		✓
RD-N-0118	12500	750	3/400/50	DMC24	✓
RD-N-0153	15833	950	3/400/50		✓
RD-N-0173	19167	1150	3/400/50		✓
RD-N-0200	21667	1300	3/400/50		✓
RD-N-0319	25000	1500	3/400/50		✓
RD-N-0373	31667	1900	3/400/50		✓
RD-N-0437	43333	2600	3/400/50		✓
RD-N-0564	56667	3400	3/400/50		✓
RD-N-0737	73333	4400	3/400/50		✓
RD-N-0900	90000	5400	3/400/50		✓
RD-N-1104	110000	6600	3/400/50		✓
RD-N-1200	120000	7200	3/400/50		✓
RD-N-1467	146667	8800	3/400/50	✓	
RD-N-1800	180000	10800	3/400/50	✓	
RD-N-2200	220000	13200	3/400/50	✓	



РАЗМЕРЫ						
Мод.	Размеры (мм)			Присоединение	Конденсатоотводчик	Охладитель
	W	L	H			
RD-N-0003	358	455	604	G 3/8" BSP-F	EMD12	R 134a
RD-N-0006	358	455	604	G 3/8" BSP-F	EMD12	R 134a
RD-N-0009	358	455	604	G 3/4" BSP-F	EMD12	R 134a
RD-N-0011	358	455	604	G 3/4" BSP-F	EMD12	R 134a
RD-N-0016	358	455	604	G 3/4" BSP-F	EMD12	R 134a
RD-N-0023	486	580	904	G 1" BSP-F	EMD12	R 134a
RD-N-0029	486	580	904	G 1" BSP-F	EMD12	R 134a
RD-N-0039	486	580	904	G 1" BSP-F	EMD12	R 134a
RD-N-0047	486	580	904	G 1 1/2" BSP-F	EMD12	R 134a
RD-N-0056	596	735	1104	G 1 1/2" BSP-F	EMD12	R 134a
RD-N-0068	596	735	1104	G 1 1/2" BSP-F	EMD12	R 134a
RD-N-0096	718	697	1405	G 2" BSP-F	EMD12	R 134a
RD-N-0118	596	735	1104	G 2" BSP-F	EMD12	R 134a
RD-N-0153	718	697	1405	G 2" BSP-F	EMD12	R 134a
RD-N-0173	823	837	1426	G 2 1/2" BSP-F	EMD12	R 134a
RD-N-0200	823	837	1426	G 2 1/2" BSP-F	EMD12	R 134a
RD-N-0319	900	1100	1500	G 2 1/2" BSP-F	EMD12	R 134a
RD-N-0373	900	1100	1500	DN80	EMD12	R 134a
RD-N-0437	1200	1250	1750	DN100	EMD12	R 134a
RD-N-0564	1200	1250	1750	DN100	EMD12	R 134a
RD-N-0737	1200	1250	1750	DN125	EMD12	R 134a
RD-N-0900	1350	1800	1850	DN125	EMD12	R 134a
RD-N-1104	1350	1800	1850	DN150	EMD12	R 134a
RD-N-1200	1350	1800	1850	DN150	EMD12	R 134a
RD-N-1467	1350	1800	1850	DN200	EMD12	R 134a
RD-N-1800	1600	2300	2500	DN200	EMD12	R 134a
RD-N-2200	1600	2300	2500	DN200	EMD12	R 134a

Адсорбционные осушители Серия ADS

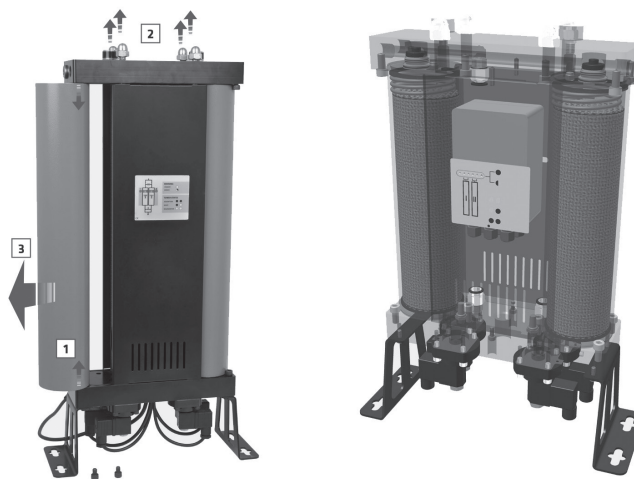


- » Широкий модельный ряд
- » Прочный и интуитивно понятный контроллер, готовый к использованию
- » Простая сборка и установка
- » Быстрый и эффективный сервис
- » Адсорбент в картриджах
- » Стандартная модель включает в себя коалесцентный фильтр и фильтр для твердых частиц

ФИЛЬТРЫ / СЕПАРАТОРЫ / ОСУШИТЕЛИ

Адсорбционный осушитель ADS был разработан для удаления водяного пара из сжатого воздуха, обеспечивающего снижение точки росы. Серия осушителей ADS предоставляет широкий выбор решений по осушке воздуха для оборудования, потребляющего от 6 Нм³/ч до 200 Нм³/ч. Инновационный дизайн адсорбционных осушителей ADS разработан с учетом высоких требований и позволяет производить быструю и надежную сборку, а также сервисное обслуживание в процессе эксплуатации осушителя, не требующее применения специальных инструментов.

ПЕРЕД АДсорбционным осушителем необходима установка СВЕРХТОНКОГО КОАЛЕСЦЕНТНОГО ФИЛЬТРА 0,01 МКМ, КОТОРЫЙ ПОЗВОЛЯЕТ УМЕНЬШИТЬ СОДЕРЖАНИЕ МАСЛА ДО <0,01мг/м³.

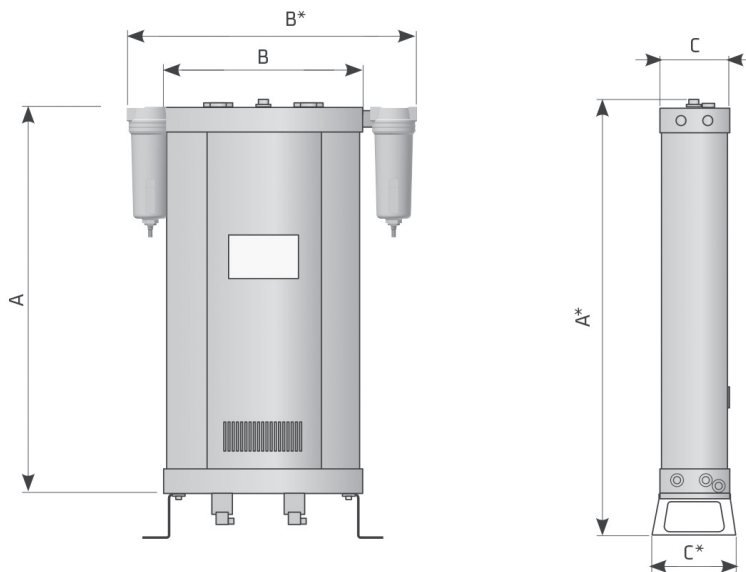


ОСНОВНЫЕ ХАРАКТЕРИСТИКИ

Рабочее давление	4 ÷ 16 бар
Точка росы	-40°C (-25°C / -70°C)
Производительность	6 ÷ 200 Нм³/ч
Темп. диапазон	1,5 ÷ 50°C
Применения	комп. установки
Напряжение, частота	230 В, 50/60 Гц
Потребляемая мощность	<30 Вт
Класс защиты	IP 65
Фильтр (на входе)*	супер тонкий; 0,01 мкм
Фильтр (на выходе)	пылевой фильтр; 1 мкм

* Если осушитель поставляется без фильтра, то на входе необходимо обеспечить очистку воздуха, соответствующего классам 1 и 1 (ISO 8753-1) по твердым частицам и маслу.

Адсорбционные осушители Серия ADS - размеры



ТЕХНИЧЕСКИЕ ХАРАКТЕРИСТИКИ														
Мод.	Подключение		Номинальный поток		Номинальный поток		Размеры (мм)						Вес	
	ВХОД / ВЫХОД		на входе ⁽¹⁾	на выходе ⁽²⁾	на входе ⁽¹⁾	на выходе ⁽²⁾	A	A*	B	B*	C	C*	D	кг
	DN, мм	дюймы	Нл/мин	Нл/мин	Нм ³ /ч	Нм ³ /ч								
ADS-001	10	G3/8"	100	78	6	4,7	339	500	288	352	100	120	354	10,5
ADS-002	10	G3/8"	200	158	12	9,5	573	695	288	352	100	120	354	13,5
ADS-004	10	G3/8"	400	315	24	19	1041	1085	288	352	100	120	354	19,0
ADS-006	10	G3/8"	600	471	36	28,4	1509	1475	288	352	100	120	354	27,5
ADS-010	15	G1/2"	1000	787	60	47,4	972	1085	370	434	148	170	434	45,0
ADS-013	15	G1/2"	1250	985	75	59,3	1167	1280	370	434	148	170	434	53,0
ADS-018	15	G1/2"	1750	1378	105	83	1567	1670	370	434	148	170	434	70,0
ADS-025	25	G1"	2500	1967	150	118,5	1345	1455	440	570	198	240	570	170,5
ADS-034	25	G1"	3340	2623	200	158	1538	1648	440	570	198	240	570	182,2

⁽¹⁾ При избыточном давлении 7 бар, температуре окружающей среды 20°C, температуре сжатого воздуха на входе 35°C и температуре точки росы сжатого воздуха на выходе -40°C.

⁽²⁾ Номинальный расход на выходе рассчитан на основе теоретических потерь воздуха при регенерации в среднем значении 17,3%.

КОРРЕКТИРУЮЩИЕ ФАКТОРЫ ПРИ ИЗМЕНЕНИИ РАБОЧЕГО ДАВЛЕНИЯ															
Рабочее давление (бар)	2	3	4	5	6	7	8	9	10	11	12	13	14	15	16
Корректирующий коэффициент C_{op} ³⁾	0,38	0,5	0,63	0,75	0,88	1	1,13	1,25	1,38	1,50	1,63	1,75	1,88	2,00	2,13

КОРРЕКТИРУЮЩИЕ ФАКТОРЫ ПРИ ИЗМЕНЕНИИ ТЕМПЕРАТУРЫ СЖАТОГО ВОЗДУХА НА ВХОДЕ						
Температура на входе (°C)	25	30	35	40	45	50
Корректирующий коэффициент C_{ot} ³⁾	1,00	1,00	1,00	0,97	0,87	0,80

КОРРЕКТИРУЮЩИЕ ФАКТОРЫ ПРИ ИЗМЕНЕНИИ ТЕМПЕРАТУРЫ ТОЧКИ РОСЫ			
Температура на входе (°C)	-25	-40	-70
Корректирующий коэффициент C_{oR} ³⁾	1,1	1	0,7

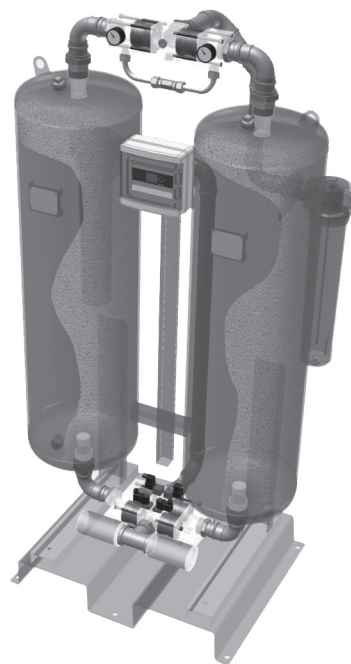
³⁾ Если корректирующий коэффициент в указанных таблицах не равен 1, то значение реального расхода необходимо скорректировать.

Пример 1. ОТ ВЫБРАННОГО ОСУШИТЕЛЯ К РЕАЛЬНОМУ РАСХОДУ: Если выбран осушитель с кодом RD-N-0900 и номинальной производительностью 90000 Нл/мин, то при давлении 5 бар ($K1 = 0.86$), температуре рабочего тела 45°C ($K2 = 0.67$), температуре точки росы 7°C ($K3 = 1.209$) и температуре окружающей среды 30°C ($K4 = 0.95$) расход воздуха через осушитель не должен превышать $90000 \cdot 0.86 \cdot 0.67 \cdot 1.209 \cdot 0.95 = 59561$ Нл/мин.

Пример 2. ОТ ИЗВЕСТНОГО РАСХОДА К ВЫБОРУ ОСУШИТЕЛЯ: Если расход потребителя равен 100 000 Нл/мин при тех же требованиях к точке росы и параметрах рабочего тела и окружающей среды, то необходимо выбрать осушитель с расходом больше, чем $100000 / (0.86 \cdot 0.67 \cdot 1.209 \cdot 0.95) = 151104$ Нл/мин, т. е. модель с кодом RD-N-1800 (номинальный расход 180000 Нл/мин).

Адсорбционные осушители с холодной регенерацией. Серия ADM

ФИЛЬТРЫ / СЕПАРАТОРЫ / ОСУШИТЕЛИ



Адсорбционные осушители ADM предназначены для непрерывного отделения водяного пара из сжатого воздуха, обеспечивающего снижение точки росы. Осушитель серии ADM состоит из двух колонн, наполненных адсорбентом, верхнего и нижнего блока управления, контроллера с LCD дисплеем, манометров, поддерживающей конструкции и фильтров. Адсорбция происходит под давлением в первой колонне, в то время как во второй колонне насыщенный влагой адсорбент регенерируется при помощи части уже высушенного сжатого воздуха при давлении окружающей среды. Когда первая колонна на-

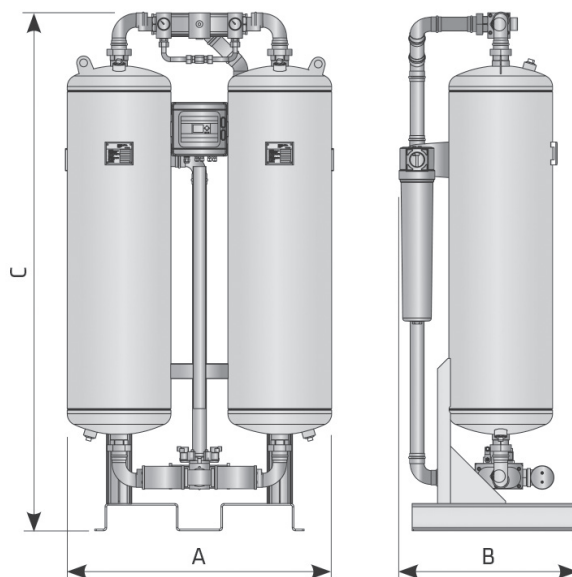
сыщена до определенного уровня, происходит переключение колонн, и процесс адсорбции продолжается во второй колонне без падения давления на выходе из осушителя. Регенерация насыщенного адсорбента происходит потому, что небольшая часть уже сухого сжатого воздуха расширяется и при расширении становится сухой. Эту часть очень сухого расширенного воздуха, также называемую "продувкой", затем подают через насыщенную колонну адсорбента в обратном направлении потока воздуха, чтобы удалить впитанные молекулы воды и вывести их обратно в окружающую среду.

ОСНОВНЫЕ ХАРАКТЕРИСТИКИ

Рабочее давление	4 ÷ 16 бар
Температурный диапазон	1,5 ÷ 60°C
Точка росы	-40°C (-25°C / -70°C)
Производительность	110 ÷ 1000 Нм³/ч
Применения	компрессорные установки
Напряжение, частота	230 В, 50/60 Гц
Потребляемая мощность	<60 Вт
Класс защиты	IP 65
Фильтр (на входе)*	супер тонкий; 0,01 мкм
Фильтр (на выходе)	пылевой фильтр; 1 мкм
Контроль точки росы	доп. опция
Соединение для режима ожидания	стандартно

* Если осушитель поставляется без фильтра, то на входе необходимо обеспечить очистку воздуха, соответствующего классам 1 и 1 (ISO 8753-1) по твердым частицам и маслу.

Адсорбционные осушители с холодной регенерацией Серия ADM - размеры



ТЕХНИЧЕСКИЕ ХАРАКТЕРИСТИКИ

Мод.	Присоединение ВХОД / ВЫХОД		Номинальный поток на входе ⁽¹⁾ на выходе ⁽²⁾		Номинальный поток на входе ⁽¹⁾ на выходе ⁽²⁾		Размеры (мм)			Вес кг
	DN (Ду), мм	дюймы	Нл/мин	Нл/мин	Нм ³ /ч	Нм ³ /ч	A	B	C	
ADM-018	25	G1"	1820	1427	110	86,0	719 ±5	422	1647	140
ADM-025	25	G1"	2490	1950	150	117,5	707 ±5	422	1897	156
ADM-033	25	G1"	3320	2600	200	157,0	707 ±5	471	1664	196
ADM-043	25	G1"	4310	3386	260	204,0	707 ±5	471	1914	236
ADM-053	40	G1 1/2"	5310	4166	320	251,0	860 ±5	535	1742	274
ADM-068	40	G1 1/2"	6800	5337	410	321,5	854 ±5	535	1989	295
ADM-099	40	G1 1/2"	9790	7677	590	462,5	854 ±5	671	2051	392
ADM-128	50	G2"	12780	10018	770	603,5	1059 ±5	701	2080	507
ADM-167	50	G2"	16600	13014	1000	784,0	1051 ±5	701	2140	597

¹⁾ При избыточном давлении 7 бар, температуре окружающей среды 20°C, температуре сжатого воздуха на входе 35°C и при температуре точки росы сжатого воздуха на выходе -40°C.

²⁾ Номинальный расход на выходе рассчитан на основе теоретических потерь воздуха при регенерации в среднем значении 17,3%.

КОРРЕКТИРУЮЩИЕ ФАКТОРЫ ПРИ ИЗМЕНЕНИИ РАБОЧЕГО ДАВЛЕНИЯ

Рабочее давление (бар)	2	3	4	5	6	7	8	9	10	11	12	13	14	15	16
Корректирующий коэффициент $C_{op}^{3)}$	0,38	0,5	0,63	0,75	0,88	1	1,13	1,25	1,38	1,50	1,63	1,75	1,88	2,00	2,13

КОРРЕКТИРУЮЩИЕ ФАКТОРЫ ПРИ ИЗМЕНЕНИИ ТЕМПЕРАТУРЫ СЖАТОГО ВОЗДУХА НА ВХОДЕ

Температурный диапазон (°C)	25	30	35	40	45	50	55	60
Корректирующий коэффициент $C_{ot}^{3)}$	1	1	1	0,97	0,87	0,80	0,64	0,51

КОРРЕКТИРУЮЩИЕ ФАКТОРЫ ПРИ ИЗМЕНЕНИИ ТЕМПЕРАТУРЫ ТОЧКИ РОСЫ

Температурный диапазон (°C)	-25	-40	-70
Корректирующий коэффициент $C_{p}^{3)}$	1,1	1	0,7

³⁾ Если корректирующий коэффициент в указанных таблицах не равен 1, то значение реального расхода необходимо скорректировать.

Пример 1. ОТ ВЫБРАННОГО ОСУШИТЕЛЯ К РЕАЛЬНОМУ РАСХОДУ: Если выбран осушитель с кодом RD-N-0900 и номинальной производительностью 90000 Нл/мин, то при давлении 5 бар ($K1 = 0.86$), температуре рабочего тела 45 °C ($K2 = 0.67$), температуре точки росы 7 °C ($K3 = 1.209$) и температуре окружающей среды 30 °C ($K4 = 0.95$) расход воздуха через осушитель не должен превышать $90000 * 0.86 * 0.67 * 1.209 * 0.95 = 59561$ Нл/мин.

Пример 2. ОТ ИЗВЕСТНОГО РАСХОДА К ВЫБОРУ ОСУШИТЕЛЯ: Если расход потребителя равен 100 000 Нл/мин при тех же требованиях к точке росы и параметрах рабочего тела и окружающей среды, то необходимо выбрать осушитель с расходом больше, чем $100000 / (0.86 * 0.67 * 1.209 * 0.95) = 151104$ Нл/мин, т. е. модель с кодом RD-N-1800 (номинальный расход 180000 Нл/мин).

Адсорбционные осушители с холодной регенерацией Серия ADL



ФИЛЬТРЫ / СЕПАРАТОРЫ / ОСУШИТЕЛИ

Адсорбционные осушители ADL предназначены для непрерывного отделения водяного пара из сжатого воздуха, обеспечивающего снижение точки росы. Осушитель серии ADL состоит из двух колонн, наполненных адсорбентом, верхнего и нижнего блока управления, контроллера с LCD дисплеем, манометров, поддерживающей конструкции и фильтров. Адсорбция происходит под давлением в первой колонне, в то время как во второй колонне насыщенный влагой адсорбент регенерируется при помощи части уже высушенного сжатого воздуха при давлении окружающей среды. Когда первая ко-

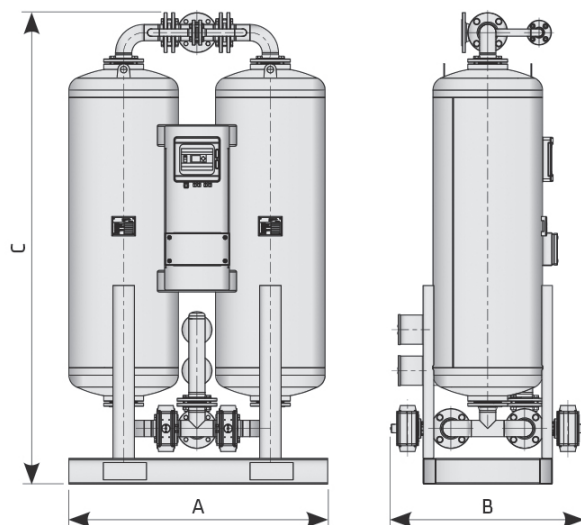
лонна насыщена до определенного уровня, происходит переключение колонн, и процесс адсорбции продолжается во второй колонне без падения давления на выходе из осушителя. Регенерация насыщенного адсорбента происходит потому, что небольшая часть уже сухого сжатого воздуха расширяется и при расширении становится сухой. Эту часть очень сухого расширенного воздуха, также называемую "продувкой", затем подают через насыщенную колонну адсорбента в обратном направлении потока воздуха, чтобы удалить впитанные молекулы воды и вывести их обратно в окружающую среду.

ОСНОВНЫЕ ХАРАКТЕРИСТИКИ

Рабочее давление	4 ÷ 16 бар
Температурный диапазон	1,5 ÷ 60°C
Точка росы	-40°C (-25°C / -70°C)
Производительность	1200 ÷ 6500 Нм³/ч
Применения	компрессорные установки
Напряжение, частота	230 В, 50/60 Гц
Потребляемая мощность	<60 Вт
Класс защиты	IP 65
Фильтр (на входе)*	супер тонкий; 0,01 мкм
Фильтр (на выходе)	пылевой фильтр; 1 мкм
Контроль точки росы	на заказ
Соединение для режима ожидания	стандартно

* Если осушитель поставляется без фильтра, то на входе необходимо обеспечить очистку воздуха, соответствующего классам 1 и 1 (ISO 8753-1) по твердым частицам и маслу.

Адсорбционные осушители с холодной регенерацией Серия ADL - размеры



ТЕХНИЧЕСКИЕ ХАРАКТЕРИСТИКИ									
Мод.	Присоединение ВХОД / ВЫХОД	Номинальный поток		Номинальный поток		Размеры (мм)			Вес
		на входе ⁽¹⁾	на выходе ⁽²⁾	на входе ⁽¹⁾	на выходе ⁽²⁾	A	B	C	
	DN	Нл/мин	Нл/мин	Нм ³ /ч	Нм ³ /ч				кг
ADL-0200	DN50	19920	15537	1200	936	1210	850	2170	820
ADL-0250	DN65	24900	19422	1500	1170	1535	950	2210	980
ADL-0335	DN65	33200	25896	2000	1560	1685	980	2330	1550
ADL-0415	DN80	41500	32370	2500	1950	1785	1120	2260	1680
ADL-0500	DN80	49800	38844	3000	2340	1875	1120	2400	1850
ADL-0625	DN100	62250	48555	3750	2925	2025	1230	2490	2300
ADL-0835	DN100	83000	64740	5000	3900	2235	1230	2600	2850
ADL-1085	DN125	107900	84162	6500	5070	2420	1430	2730	3750

¹⁾ При избыточном давлении 7 бар, температуре окружающей среды 20°C, температуре сжатого воздуха на входе 35°C и при температуре точки росы сжатого воздуха на выходе -40°C.

²⁾ Номинальный расход на выходе рассчитан на основе теоретических потерь воздуха при регенерации в среднем значении 17,3%.

КОРРЕКТИРУЮЩИЕ ФАКТОРЫ ПРИ ИЗМЕНЕНИИ РАБОЧЕГО ДАВЛЕНИЯ															
Рабочее давление (бар)	2	3	4	5	6	7	8	9	10	11	12	13	14	15	16
Корректирующий коэффициент $C_{op}^{3)}$	0,38	0,5	0,63	0,75	0,88	1	1,13	1,25	1,38	1,50	1,63	1,75	1,88	2,00	2,13

КОРРЕКТИРУЮЩИЕ ФАКТОРЫ ПРИ ИЗМЕНЕНИИ ТЕМПЕРАТУРЫ СЖАТОГО ВОЗДУХА НА ВХОДЕ								
Темп. диапазон (°C)	25	30	35	40	45	50	55	60
Корректирующий коэффициент $C_{ot}^{3)}$	1	1	1	0,97	0,87	0,80	0,64	0,51

КОРРЕКТИРУЮЩИЕ ФАКТОРЫ ПРИ ИЗМЕНЕНИИ ТЕМПЕРАТУРЫ ТОЧКИ РОСЫ			
Температура на входе (°C)	-25	-40	-70
Корректирующий коэффициент $C_p^{3)}$	1,1	1	0,7

³⁾ Если корректирующий коэффициент в указанных таблицах не равен 1, то значение реального расхода необходимо скорректировать.

Пример 1. ОТ ВЫБРАННОГО ОСУШИТЕЛЯ К РЕАЛЬНОМУ РАСХОДУ: Если выбран осушитель с кодом RD-N-0900 и номинальной производительностью 90000 Нл/мин, то при давлении 5 бар ($K1 = 0.86$), температуре рабочего тела 45 °C ($K2 = 0.67$), температуре точки росы 7 °C ($K3 = 1.209$) и температуре окружающей среды 30 °C ($K4 = 0.95$) расход воздуха через осушитель не должен превышать $90000 * 0.86 * 0.67 * 1.209 * 0.95 = 59561$ Нл/мин.

Пример 2. ОТ ИЗВЕСТНОГО РАСХОДА К ВЫБОРУ ОСУШИТЕЛЯ: Если расход потребителя равен 100 000 Нл/мин при тех же требованиях к точке росы и параметрах рабочего тела и окружающей среды, то необходимо выбрать осушитель с расходом больше, чем $100000 / (0.86 * 0.67 * 1.209 * 0.95) = 151104$ Нл/мин, т. е. модель с кодом RD-N-1800 (номинальный расход 180000 Нл/мин).

Адсорбционные осушители с горячей регенерацией. Серия R-DRY



ОСНОВНЫЕ ХАРАКТЕРИСТИКИ

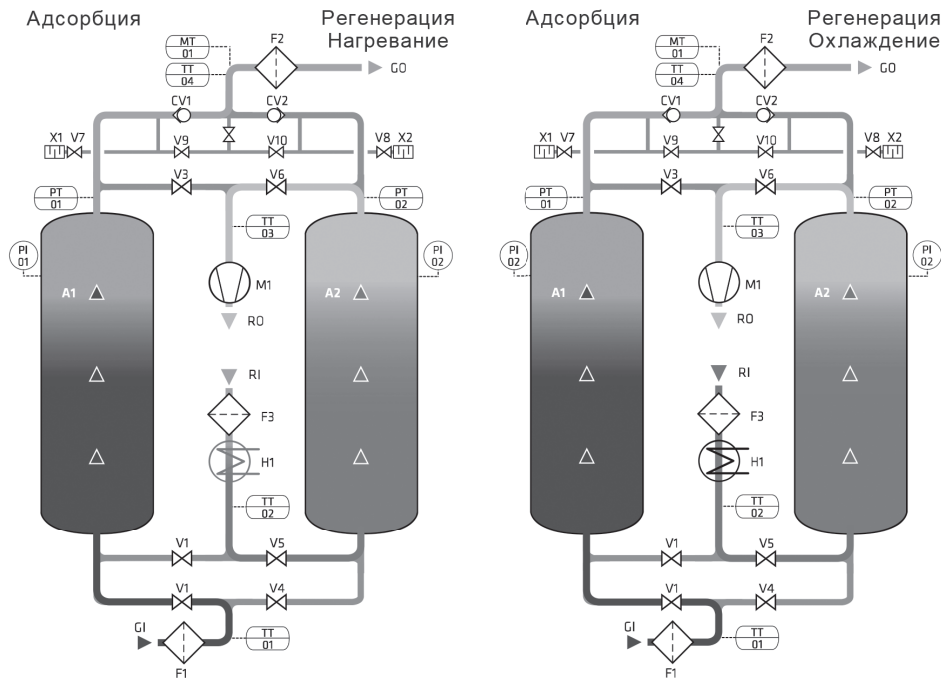
Рабочее давление	4 ÷ 11 бар
Производительность	390 ÷ 20200 Нм³/ч
Точка росы	-40°C; -70°C
Температурный диапазон	1,5 ÷ 42,5°C
Потери сжатого воздуха	0 %

* = Формирование кодировки по запросу

ФИЛЬТРЫ / СЕПАРАТОРЫ / ОСУШИТЕЛИ

Адсорбционные осушители с горячей регенерацией Серии R-DRY 400-2000 спроектированы для непрерывного осушения сжатого воздуха. Для работы осушителя применяются две колонны, функционирующие поочередно. Адсорбция происходит под давлением в первой колонне, в то время пока в другой колонне насыщенный влагой адсорбент регенерируется при помощи воздушной продувки, запу-

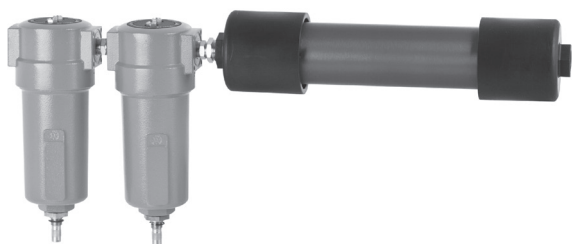
скающей воздух в замкнутом цикле через отработавшую колонну, и нагревания пропускаемого потока. Осушитель состоит из двух колон, наполненных высококачественным адсорбентом, контроллера с LCD дисплеем, клапанов, манометров, блока управления и фильтров со всеми необходимыми элементами. Испытанная надежная конструкция обеспечивает быструю установку и простое сервисное обслуживание.



- A1-2 колонна под давлением
- F1 фильтр на входе (супертонкий коалесцирующий)
- F2 фильтр на выходе (пылевой)
- V1-6 шаровый кран с пневматическим приводом
- V7-10 угловой клапан с пневматическим приводом
- CV1-2 обратный клапан
- TT1-4 температурный преобразователь
- PI1-2 индикатор давления
- PT1-2 датчик давления

- DT1 датчик точки росы
- M1 воздуходувка
- H1 нагреватель
- F3 регенерационный воздушный фильтр
- GI вход воздуха
- GO выход воздуха
- RI вход воздуха для регенерации
- RO выход воздуха после регенерации
- ES1-2 глушитель

Мембранный осушитель Серия M-DRY



Мембранные осушители Серии M-DRY разработаны для высокоэффективного удаления паров воды из сжатого воздуха. Перед осушителем M-DRY необходимо устанавливать коалесцентный фильтр сверхтонкой очистки.

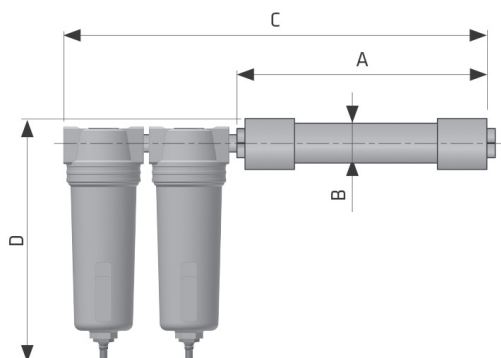
ОСНОВНЫЕ ХАРАКТЕРИСТИКИ

Рабочее давление	12 бар
Производительность	3 ÷ 180 Нм ³ /ч (50 ÷ 3000 Нл/мин)
Точка росы	+15, +3, -20, -40°C
Температурный диапазон	1,5 до 60°C

ПРИМЕНЕНИЯ:

- » Автомобильная промышленность
- » Промышленная локальная осушка сжатого воздуха
- » Инструментальный воздух с низкой точкой росы
- » Пневматика
- » Медицинский воздух
- » Аналитическое оборудование
- » Электропневматические шкафы управления

Мембранный осушитель Серия M-DRY - размеры



ТЕХНИЧЕСКИЕ ХАРАКТЕРИСТИКИ									
Мод.	Присоединение	Рабочее давление	Производительность*		Размеры (мм)				
	в дюймах		бар	Нм ³ /ч	Нл/мин	A	B	C	D
M-DRY 3	1/4"	12	3	50	224	43,7	325	175	
M-DRY 6	1/4"	12	6	100	325	43,7	453	175	
M-DRY 9	1/4"	12	9	150	427	43,7	555	175	
M-DRY 12	1/4"	12	12	200	503	43,7	611	175	
M-DRY 18	1/2"	12	18	300	312	61	476	208	
M-DRY 24	1/2"	12	24	400	376	61	540	208	
M-DRY 32	1/2"	12	36	600	465	61	661	208	
M-DRY 44	1/2"	12	48	800	592	61	788	208	
M-DRY 63	1/2"	12	63	1050	411	89	607	208	
M-DRY 90	1/2"	12	90	1500	551	89	755	284	
M-DRY 123	1/2"	12	123	2050	551	89	755	284	
M-DRY 180	1"	12	180	3000	607	114	1805	290	

* При избыточном давлении 7 бар, точке росы на входе +35°C, точке росы на выходе +15 °C.

Мембранный осушитель Серия M-DRY - производительность

ПРОИЗВОДИТЕЛЬНОСТЬ								
Точка росы на выходе	15°C		3°C		-20°C		-40°C	
Потребление воздуха на регенерацию мембраны	10 %		14 %		21 %		29 %	
% удаление воды	69,70 %		86,53 %		98,20 %		99,77 %	
Расход ¹⁾	Нм³/ч	Нл/мин	Нм³/ч	Нл/мин	Нм³/ч	Нл/мин	Нм³/ч	Нл/мин
MFP 3	3	50	2,2	36,6	1,4	23,3	1,02	17
MFP 6	6	100	4,3	71,6	2,8	46,6	2	33,3
MFP 9	9	150	6,4	106,6	4,3	71,6	3,1	51,6
MFP 12	12	200	8,5	141,6	5,7	95	4,1	68,3
MFP 18	18	300	12,8	213,3	8,5	141,6	6,2	103,3
MFP 24	24	400	17	283,3	11,3	188,3	8,2	136,6
MFP 32	36	600	25,6	426,6	17	283,3	12,4	206,6
MFP 44	48	800	34,1	568,3	22,7	378,3	16,4	273,3
MFP 63	63	1050	44,9	748,3	29,7	495	21,5	358,3
MFP 90	90	1500	67,3	1121,6	43,8	730	31,1	518,3
MFP 123	123	2050	91,7	1528,3	58,8	980	42,6	710
MFP 180	180	3000	128,1	2135	85,5	1425	61,5	1025

¹⁾ Указан расход на входе в осушитель. Данные приведены при избыточном давлении 7 бар, точке росы на входе +35°C.

КОРРЕКТИРУЮЩИЕ ФАКТОРЫ ПРИ ИЗМЕНЕНИИ РАБОЧЕГО ДАВЛЕНИЯ									
Рабочее давление (бар)	4	5	6	7	8	9	10	11	12
Корректирующий коэффициент C_{op} ²⁾	0,41	0,56	0,76	1	1,22	1,48	1,76	1,86	2,22

²⁾ Если корректирующий коэффициент в указанной таблице не равен 1, то значение реального расхода необходимо скорректировать.

Пример 1. ОТ ВЫБРАННОГО ОСУШИТЕЛЯ К РЕАЛЬНОМУ РАСХОДУ: Если выбран осушитель с кодом MFP 44 и номинальной производительностью 800 Нл/мин, то при давлении 5 бар ($C_{op} = 0.56$) расход воздуха через осушитель не должен превышать $800 \cdot 0.56 = 448$ Нл/мин.

Пример 2. ОТ ИЗВЕСТНОГО РАСХОДА К ВЫБОРУ ОСУШИТЕЛЯ: Если расход потребителя равен 1000 Нл/мин, а рабочее давление равно 10 бар, то необходимо выбрать осушитель с расходом больше, чем $1000/1.76 = 568$ Нл/мин, т. е. модель с кодом MFP 32 (номинальный расход 600 Нл/мин).

Класс качества по твердым частицам (ISO 8573-1)	-
Класс качества по воде (ISO 8573-1)	2 ³⁾
Класс качества по маслу (ISO 8573-1)	-
Перепад давления (мбар)	200
Необходимый класс качества воздуха на входе (твердые частицы)	класс 1
Необходимый класс качества воздуха на входе (масло)	класс 1 < 0,01 мг/м³

³⁾ Точка росы на выходе зависит от потока и условий на входе. Для определения рабочих условий см. таблицу выше.

Доохладители с воздушным охлаждением Серия АСА

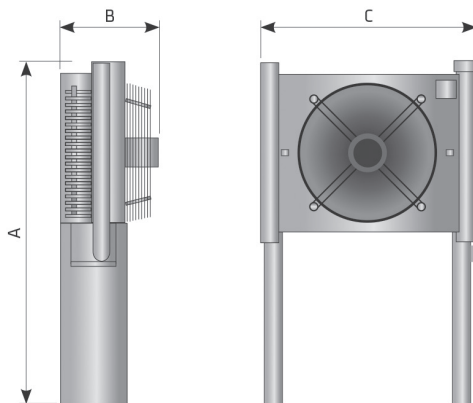


ОСНОВНЫЕ ХАРАКТЕРИСТИКИ

Рабочее давление	15 бар
Производительность	66 ÷ 4500 Нм³/ч
Температура воздуха на входе	120°C
Макс. температура на входе	170°C

Доохладители с воздушным охлаждением Серии АСА разработаны для снижения температуры сжатого воздуха и регулировки точки росы под давлением. Высокоэффективные осевые вентиляторы направляют воздух в теплообменники с медными трубами, поддерживаемыми алюминиевыми ребрами, что и создает необходимый эффект охлаждения. Сжатый воздух охлаждается до температуры, превышающей температуру окружающей среды приблизительно на 10°C. Доохладители Серии АСА обеспечивают максимальную производительность и защиту всего оборудования, например, рефрижераторных осушителей, адсорбционных осушителей и фильтров.

Доохладители с воздушным охлаждением Серия АСА - размеры



ТЕХНИЧЕСКИЕ ХАРАКТЕРИСТИКИ

Мод.	Производительность Нм³/ч	Присоединение	Источник питания рН/В/Гц	Вентилятор Ø мм/ Вт	Размеры (мм)			Вес кг
					А	В	С	
Фикс. установка теплообменника								
АСА 003	66	G1"	1/230/50	Ø250-45W	850	300	715	19
АСА 007	126	G1"	1/230/50	Ø250-45W	850	300	715	20
АСА 010	222	G1 1/2"	3/400/50	Ø350-110W	990	310	845	27
АСА 018	294	G1 1/2"	3/400/50	Ø400-130W	990	310	845	29
АСА 030	390	G2"	3/400/50	Ø500-750W	1175	440	980	44
АСА 047	522	G2"	3/400/50	Ø500-750W	1175	440	980	48
АСА 070	774	G2"	3/400/50	Ø600-370W	1325	490	1130	61
АСА 094	990	G2 1/2"	3/400/50	Ø600-370W	1325	490	1130	66
АСА 150	1260	DN100	3/400/50	Ø800-1470W	1800	660	1590	127
АСА 175	1560	DN100	3/400/50	Ø800-1470W	1800	660	1590	143
АСА 240	1890	DN100	3/400/50	Ø800-1470W	1800	790	1560	148
АСА 300	2520	DN100	3/400/50	Ø800-1470W	2000	795	1740	166
АСА 450	3090	DN125	3/400/50	2x Ø800-1470W	2090	830	1850	212
АСА 600	4500	DN125	3/400/50	2x Ø800-1470W	2300	850	2010	315

Дифференциальный манометр-индикатор Серия MDM60

ФИЛЬТРЫ / СЕПАРАТОРЫ / ОСУШИТЕЛИ



MDM 60
базовая модель

MDM 60 E
электронная модель
(на батарее) со
светодиодом
предупреждающего
сигнала

MDM 60 C
модель
с сухим контактом
для удаленной
сигнализации

Магнитный манометр перепада давления Серии MDM 60 разработан для определения необходимости замены фильтрующего элемента в системах сжатого воздуха. Оптимальная установка Серии MDM 60 производится на верхнюю часть корпуса фильтра. Серия MDM 60 имеют широкое применение. Для неуказанных областей применения свяжитесь с техническим центром КАМОЦЦИ..

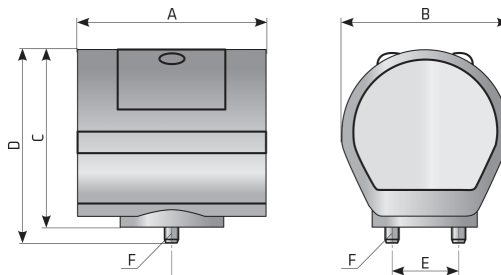
ПРИМЕНЕНИЯ:

- » Автомобильная промышленность
- » Электронная техника
- » Пищевая промышленность
- » Химическая промышленность
- » Нефтегазохимическая промышленность
- » Производство пластмасс
- » Лакокрасочная промышленность
- » Общее промышленное применение

ОСНОВНЫЕ ХАРАКТЕРИСТИКИ

Рабочее давление	0 ÷ 16 бар
Температура	1,5 ÷ 65°C
Вес	0,15 кг

РАЗМЕРЫ



РАЗМЕРЫ					
A	B	C	D	E	F
72 мм	64 мм	68 мм	74 мм	24 мм	M5

ВИДЫ	
MDM 60	базовая модель
MDM 60E	электронная версия (на батарее) с LED светодиодным индикатором сигнала тревоги
MDM 60C	версия с сухим контактом для удаленного сигнала тревоги

Индикатор загрязненности фильтра Серия PDI16



ПРИМЕНЕНИЯ:

- » Автомобильная промышленность
- » Электронная техника
- » Пищевая промышленность
- » Химическая промышленность
- » Нефтегазохимическая промышленность
- » Производство пластмасс
- » Лакокрасочная промышленность
- » Общее промышленное применение

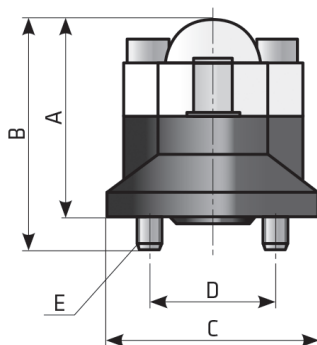
Индикатор перепада давления Серии PDI 16 разработан для визуального указания необходимости замены фильтрующего элемента. Индикатор показывает, когда фильтрующий элемент необходимо заменить. Серия PDI 16 обычно устанавливается на верхнюю часть корпуса фильтра. Серия PDI 16 имеют широкое применение.

Для неуказанных областей применения свяжитесь с техническим центром КАМОЦЦИ.

ОСНОВНЫЕ ХАРАКТЕРИСТИКИ

Рабочее давление	16 бар
Температура	1,5 ÷ 65 °C

РАЗМЕРЫ



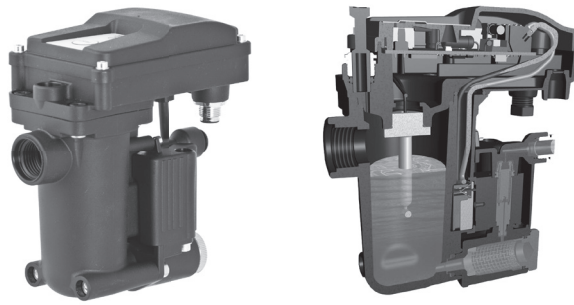
ТЕХНИЧЕСКИЕ ХАРАКТЕРИСТИКИ

Перепад давления (зеленый цвет)	0 ÷ 0,6 бар
Перепад давления (красный цвет)	0,6 ÷ 0,9 бар
Макс. рабочее давление	16 бар
Температурный диапазон	1,5 ÷ 65 °C
Вес	0,03 кг

РАЗМЕРЫ

A	B	C	D	E
35 мм	43 мм	ø40 мм	24 мм	M5

Электронные конденсатоотводчики. Серия EMD



ПРИМЕНЕНИЯ:

- » Воздушный компрессор (поршневой или винтовой)
- » Доохладители
- » Циклонный сепаратор конденсата
- » Ресивер
- » Осушитель воздуха
- » Воздушный фильтр

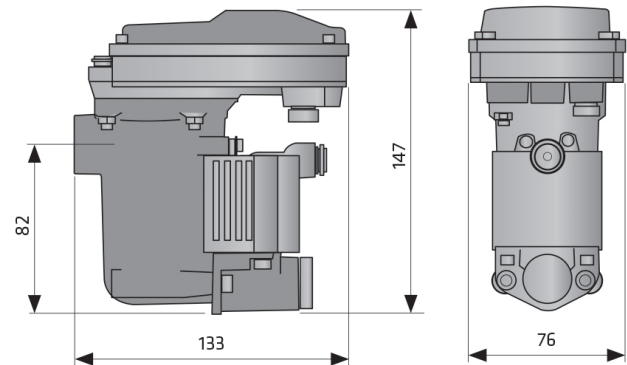
Электронные конденсатоотводчики Серии EMD предназначены для полностью автоматического сброс конденсата или других неагрессивных жидкостей из систем сжатого воздуха. Конденсат накапливается в приемной емкости, по сигналу от датчика уровня производится сброс конденсата из системы без потерь сжатого воздуха. Электронная система оборудована точным емкостным датчиком уровня. Специальный самоочищающийся клапан предохраняет работу конденсатоотводчика Серии EMD от накопления загрязнений. Серия EMD также оборудована аварийным сигналом, светодиодным индикатором, кнопкой тестирования и внутренним фильтром.

ОСНОВНЫЕ ХАРАКТЕРИСТИКИ

Рабочее давление	16 бар
Производительность	до 75 л/ч
Соединение	1/2"
Температурный диапазон	1,5 ÷ 65 °C

Серией конденсатоотводчиков EMD комплектуются рефрижераторные осушители серии RD-N.

ТЕХНИЧЕСКИЕ ХАРАКТЕРИСТИКИ	EMD12 230 В	EMD12A 230 В	EMD12C 230 В
	230 В		
Подключение аварийного сигнала	-	-	✓
Подключение сигнала тревоги	-	✓	✓
Напряжение	230 В переменного тока, 50-60 Гц		
Внутренний предохранитель	5 x 20 1АТ		
Мощность	10 В-А		
Рабочее давление	0 ÷ 16 бар		
Производительность (при 7 бар)	12 л/ч		
Температурный диапазон	1,5 ÷ 65 °C		
Присоединение на входе	G 1/2"		
Присоединение на выходе	Цанговое соединение под трубку н. д. 8 мм		
Класс защиты	IP54		
Вес, кг	0,55		
Размеры А × В × С, мм	133 x 76 x 147		
Макс. производительность компрессора, м³/мин	a *	8,8	
	b	7,4	
	c	4,6	
Макс. производительность осушителя, м³/мин	a	18,56	
	b	14,9	
	c	9,28	
Макс. производительность фильтра, м³/мин	a	92,8	
	b	74,4	
	c	46,4	



* Количество конденсата в системах сжатого воздуха в основном зависит от температуры окружающей среды. Пожалуйста, примите во внимание соответствующую климатическую зону при установке конденсатоотводчика EMD-12:

- a. Северная Европа, Канада, Север США, Центральная Азия
- b. Центральная и Южная Европа, Центральная Америка
- c. Прибрежные регионы Южно-Восточной Азии, Океания, регионы Амазонии и Конго

Электронные конденсатоотводчики. Серия ECD-B



ПРИМЕНЕНИЯ:

- » Воздушный компрессор (поршневой или винтовой)
- » Доохладитель
- » Циклонный сепаратор конденсата
- » Ресивер
- » Воздушный фильтр

Электронные конденсатоотводчики Серии ECD-B предназначены для полностью автоматического сброса конденсата или других неагрессивных жидкостей из систем сжатого воздуха.

Устанавливается как внешнее устройство. Конденсат накапливается в приемной емкости, по сигналу датчика уровня производится сброс конденсата из системы без потерь сжатого воздуха. Электронная система оборудована точным емкостным датчиком уровня. Специальный самоочищающийся клапан предохраняет работу конденсатоотводчика Серии ECD-B от накопления загрязнений. Модуль также оборудован аварийным сигналом, светодиодным индикатором, кнопкой тестирования и внутренним фильтром.

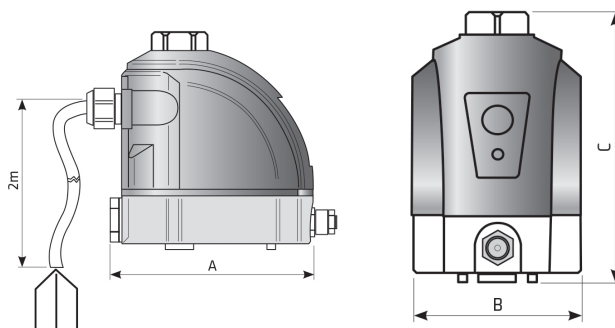
При использовании конденсатоотводчика при температурах ниже -15°C дополнительно используется обогреватель ECDH*.

* = по запросу.

ОСНОВНЫЕ ХАРАКТЕРИСТИКИ

Рабочее давление	16 бар
Производительность	15 л/ч
Соединение	1/2"
Температурный диапазон	1,5 ÷ 65 °C

ТЕХНИЧЕСКИЕ ХАРАКТЕРИСТИКИ		ECD 15B
Напряжение		230 В ± 10 % переменного тока
Мощность		24 В·А
Частота		50 ÷ 60 Гц
Рабочее давление		0 ÷ 16 бар
Производительность (при 7 бар)		15 л/ч
Температурный диапазон		1,5 ÷ 65 °C
Присоединение на входе		R 1/2"
Присоединение на выходе		R 1/8"
Рекомендуемое сечение кабеля		3 × 0,75 мм ²
Класс защиты		IP54
Вес, кг		0,9
Размеры А × В × С, мм		120 × 82 × 125
Макс. производительность компрессора, м ³ /мин	a *	11,6
	b	9,3
	c	5,8
Макс. производительность осушителя, м ³ /мин	a	23,2
	b	18,6
	c	11,6
Макс. производительность фильтра, м ³ /мин	a	116
	b	93
	c	58
Мощность компрессора, кВт		до 30



* Количество конденсата в системах сжатого воздуха в основном зависит от температуры окружающей среды.

Пожалуйста, примите во внимание соответствующую климатическую зону при установке конденсатоотводчика EMD-12:

- a. Северная Европа, Канада, Север США, Центральная Азия
- b. Центральная и Южная Европа, Центральная Америка
- c. Прибрежные регионы Южно-Восточной Азии, Океания, регионы Амазонии и Конго

Электронные конденсатоотводчики. Серия TDM



ПРИМЕНЕНИЯ:

- » Воздушный компрессор (поршневой или винтовой)
- » Доохладитель
- » Циклонный сепаратор конденсата
- » Ресивер
- » Сушитель воздуха
- » Воздушный фильтр

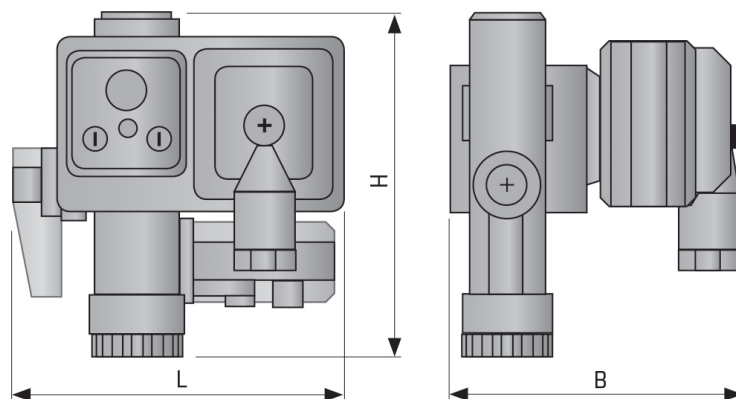
Электронные таймерные конденсатоотводчики Серии TDM производят сброс конденсата или других неагрессивных жидкостей из систем сжатого воздуха. Интервалы сброса устанавливаются двумя регуляторами. Конденсатоотводчики Серии TDM могут устанавливаться на воздушные компрессоры, доохладители сжатого воздуха, циклонные сепараторы, воздушные фильтры, осушители сжатого воздуха и ресиверы.

ОСНОВНЫЕ ХАРАКТЕРИСТИКИ

Рабочее давление	16, 50 бар
Производительность	95 л/ч
Соединение	1/2"
Температурный диапазон	1,5 ÷ 65 °C

ФИЛЬТРЫ / СЕПАРАТОРЫ / ОСУШИТЕЛИ

РАЗМЕРЫ



ТЕХНИЧЕСКИЕ ХАРАКТЕРИСТИКИ	TD 16M	TD 50M
Напряжение	230 В переменного тока	
Температурный диапазон	1,5 ÷ 65 °C	
Рабочее давление	16 бар	50 бар
Класс защиты	IP65	
Энергопотребление	18 В·А (фиксация), 36 В·А (пусковое)	
Сечение кабеля	3 × 0,75 мм ²	
Вес (кабель+клапан)	0,35 кг	
Вес (сетчатый фильтр)	0,23 кг	
Время в положении «включено»	0,5 с ÷ 10 с	
Время в положении «выключено»	0,5 мин ÷ 45 мин	
Производительность (при 7 бар)	144 л/ч	74 л/ч
Пропускная способность клапана, Kvс	2,4 л/мин	0,7 л/мин
Присоединение на входе	R 1/2"	
Присоединение на выходе	R 1/4"	
Размеры Д × Ш × В, мм	87,5×90,5×123	
Среда	воздух, вода, масло	

Автоматические поплавковые конденсатоотводчики. Серия АОК20В



ПРИМЕНЕНИЯ:

- » Воздушный компрессор (поршневой или винтовой)
- » Доохладитель
- » Циклонный сепаратор конденсата
- » Ресивер
- »осушитель воздуха
- » Воздушный фильтр

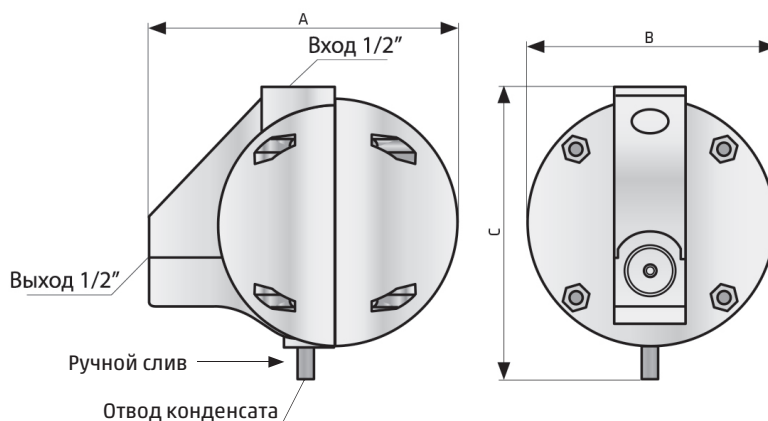
АОК20В разработан для полностью автоматического отвода конденсата или других неагрессивных жидкостей из систем сжатого воздуха. Установка в качестве внешнего конденсатоотводчика возможна для любого указанного применения. Клапан прямого действия контролируется поплавком, который открывает отверстие для сброса, и конденсат выводится из системы.

Благодаря прочному алюминиевому корпусу конденсатоотводчик Серии АОК20В применяется, в том числе, в особо тяжелых условиях эксплуатации. Модель АОК20В оборудована дополнительным ручным отводом конденсата.

ОСНОВНЫЕ ХАРАКТЕРИСТИКИ

Рабочее давление	20 бар (мин. рекомендуемое - 1,5 бар)
Производительность (при 7 бар)	167 л/ч
Присоединение на входе	G 1/2" (NPT по запросу)
Присоединение на выходе	G 1/2" (NPT по запросу)
Вес	0,6 кг
Температурный диапазон	1,5 ÷ 65 °C
Размеры А × В × С	135 × 110 × 130 мм
Среда	конденсат (вода, масло)

РАЗМЕРЫ



РЕКОМЕНДАЦИИ ПО ЭКСПЛУАТАЦИИ

- » Установите шаровой клапан между ресивером и входным соединением.
- » Установите фильтрующий элемент между ресивером и входным соединением.
- » Установите ниппель (в комплекте с конденсатоотводчиком) с отводной трубкой для вывода воздуха. Ниппель устанавливается на входное соединение и является дополнительным оборудованием.

Автоматические поплавковые конденсатоотводчики. Серия АОК50В



ФИЛЬТРЫ / СЕПАРАТОРЫ / ОСУШИТЕЛИ

Конденсатоотводчики Серии АОК50В производят полностью автоматический сброс конденсата или любых других неагрессивных жидкостей из систем сжатого воздуха. Конденсат аккумулируется в алюминиевом резервуаре и когда уровень конденсата достигает критической отметки, конденсат выводится из системы без каких-либо потерь воздуха. Благодаря прочному корпусу из нержавеющей стали Серия АОК50В подходит для работы в тяжелых условиях. Серия АОК50В также оборудована отдельным ручным сливом для вентиляции.

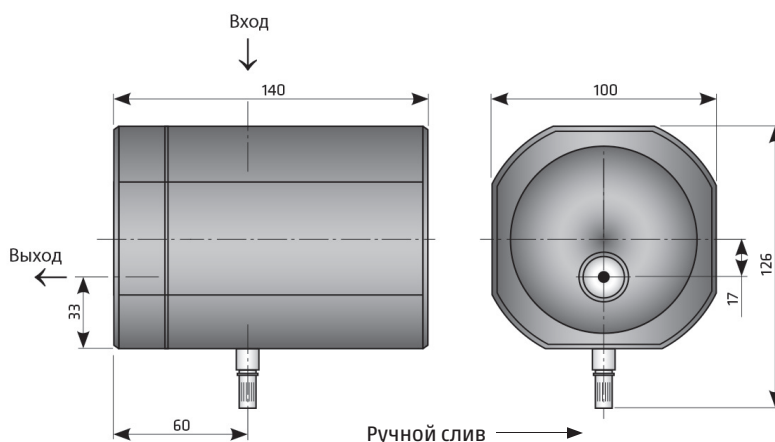
ПРИМЕНЕНИЯ:

- » Воздушный компрессор (поршневой или винтовой)
- » Доохладители
- » Циклонный сепаратор конденсата
- » Ресивер
- »осушитель воздуха
- » Воздушный фильтр

ОСНОВНЫЕ ХАРАКТЕРИСТИКИ

Рабочее давление	8 ÷ 50 бар
Мин. рекомендуемое рабочее давление	10 бар
Производительность (при 7 бар)	167 л/ч
Соединение	G 1/2" (NPT по запросу)
Соединение на выходе	G 1/2" (NPT по запросу)
Температурный диапазон	1,5 ÷ 65 °C
Среда	конденсат (вода, масло), неагрессивные

РАЗМЕРЫ



РЕКОМЕНДАЦИИ ПО ЭКСПЛУАТАЦИИ

- » Установите шаровой клапан между ресивером и входным соединением.
- » Установите фильтрующий элемент между ресивером и входным соединением.
- » Установите ниппель (в комплекте с конденсатоотводчиком) с отводной трубкой для вывода воздуха. Ниппель устанавливается на входное соединение и является дополнительным оборудованием.

Автоматические поплавковые конденсатоотводчики. Серия AOK16V



ПРИМЕНЕНИЯ:

» Воздушный фильтр

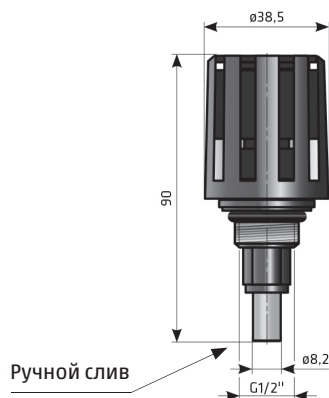
Конденсатоотводчик Серии AOK16V разработан для полностью автоматического отвода конденсата или других неагрессивных жидкостей из систем сжатого воздуха. Модуль AOK16V устанавливается внутри корпуса фильтра. Для неуказанных областей применения свяжитесь с техническим центром КАМОЦЦИ.

Рекомендуется устанавливать в фильтры 3 мкм, 1 мкм, 0,1 мкм, 0,01 мкм.

ОСНОВНЫЕ ХАРАКТЕРИСТИКИ

Рабочее давление	0 ÷ 20 бар
Оптимальное рабочее давление	1,5 ÷ 16 бар
Соединение	G 1/2"
Соединение на выходе	ø 8
Вес	0,04 кг
Температурный диапазон	1,5 ÷ 65 °C
Среда	конденсат (вода, масло)

РАЗМЕРЫ



Механические ручные конденсатоотводчики. Серия MCD-B



ПРИМЕНЕНИЯ:

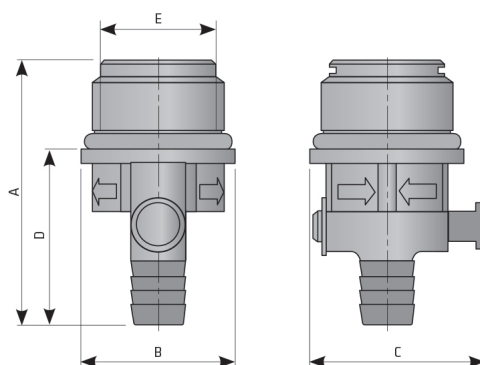
- » Воздушный фильтр

Ручной конденсатоотводчик Серии MCD-B применяется для сброса конденсата или других неагрессивных жидкостей из систем сжатого воздуха. Серия MCD-B устанавливается в стакан фильтра. Сброс конденсата осуществляется только вручную. Механизм Серии AOK16B закрыт, даже если система не находится под давлением.

ОСНОВНЫЕ ХАРАКТЕРИСТИКИ

Рабочее давление	0 ÷ 16 бар
Соединение	G 1/2"
Температурный диапазон	1,5 ÷ 65 °C
Вес	0,011 кг
Среда	конденсат (вода, масло)

РАЗМЕРЫ



РАЗМЕРЫ					
A	B	C	D	E	
41,5 мм	∅ 24,0 мм	27,5 мм	27,5 мм	G1/2"	

ООО «Камоцци Пневматика»
Штаб-квартира, отдел продаж,
логистический и учебный центры,
производство
141592, Московская область
Солнечногорский район
п. Чашниково
+7 (495) 786 65 85
info@camozzi.ru

Камоцци Москва
Ленинградское шоссе, д. 69, к. 1
RIVER CITY офис 23, 2-й этаж
+7 (495) 665 02 55
moscow@camozzi.ru

Камоцци Братск
ул. Южная, 20, офис 306
+7 (3953) 258 500
bratsk@camozzi.ru

Камоцци Владивосток
пр-т столетия Владивостока,
д. 155, корп. А, офис 208
+7 (4232) 20 89 33
vladivostok@camozzi.ru

Камоцци Воронеж
Московский пр-т, 11, офис 6
+7 (473) 200 88 11
voronezh@camozzi.ru

Камоцци Волгоград
ул. Баррикадная 1Б, офис 517
+7 (8442) 35 85 75
volgograd@camozzi.ru

Камоцци Екатеринбург
пр-т Ленина 50Б, офис 703
(БЦ Континент)
+7 (343) 379 50 79
ural@camozzi.ru

Камоцци Иркутск
ул. Байкальская, 206,
офис 610
+7 (3952) 50 03 96
irkutsk@camozzi.ru

Камоцци Казань
ул. Декабристов, 85Б,
БЦ «Релита», офис 713
+7 (843) 528 26 08
kazan@camozzi.ru

Камоцци Калининград
ул. Индустриальная, 2А,
офис №37, ТД «Вектор»
+7 (4012) 27 07 37
kld@camozzi.ru

Камоцци Киров
ул. Московская, 25Г,
офис 208
+7 (8332) 211 309
kirov@camozzi.ru

Камоцци Краснодар
ул. Зиповская, 8, этаж 8,
офис 806, БЦ Интерфорум
+7 (861) 297 49 61
krasnodar@camozzi.ru

Камоцци Красноярск
ул. Академика Вавилова, 2Ж,
офис 4-07
+7 (391) 236 58 21
krasnoyarsk@camozzi.ru

Камоцци Набережные Челны
пр. Хасана Туфана, д. 12
(Бизнес центр «2.18»)
офис 0608 (этаж № 6)
+7 (8552) 20 34 60
chelny@camozzi.ru

Камоцци Нижний Новгород
ул. Короленко, 29, офис 311
+7 (831) 220 55 41
nnov@camozzi.ru

Камоцци Новокузнецк
пр-т Н. С. Ермакова 9А,
офис 251
+7 (3843) 77 76 36
novokuznetsk@camozzi.ru

Камоцци Новосибирск
ул. Шевченко, 15/1, 1-й этаж
+7 (383) 280 41 84
nsk@camozzi.ru

Камоцци Обнинск
ул. Королева, 4Б,
офис 4.15, БЦ "БРИТАНИКА"
+7 (48439) 2 92 52
obninsk@camozzi.ru

Камоцци Омск
ул. Гагарина 14,
4 подъезд, 4 этаж, каб. 4.1
+7 (3812) 71 94 94
omsk@camozzi.ru

Камоцци Пермь
ул. Мира, 45А, офис 301
+7 (342) 205 76 41
perm@camozzi.ru

Камоцци Пятигорск
ул. Кочубея, 67
+7 (8793) 97 53 03
kmv@camozzi.ru

Камоцци Ростов-на-Дону
пр. Буденновский, 3, офис 408
+7 (863) 299 01 63
rostov@camozzi.ru

Камоцци Рязань
Московское шоссе, 16
+7 (4912) 37 77 75
ryazan@camozzi.ru

Камоцци Самара
ул. Водников, 60, офис 631
+7 (846) 276 68 92
samara@camozzi.ru

Камоцци Санкт-Петербург
пр. Обуховской обороны,
д. 70, к. 3, офис 306
+7 (812) 326 29 11
spb@camozzi.ru

Камоцци Тольятти
ул. Коммунальная, 39,
офис 705, ОЦ «Подсолнухи»
+7 (8482) 20 63 11
togliatti@camozzi.ru

Камоцци Тула
ул. Радищева, 8, офис 210
+7 (4872) 33 83 90
tula@camozzi.ru

Камоцци Тюмень
ул. Республики, 59, офис 604
+7 (3452) 56 89 86
tyumen@camozzi.ru

Камоцци Уфа
ул. Пархоменко, 156/1А,
офис 113
+7 (347) 246 40 76
ufa@camozzi.ru

Камоцци Хабаровск
ул. Шабадина, 19А, офис 512
+7 (4212) 26 03 96
khabarovsk@camozzi.ru

Камоцци Челябинск
ул. Коммуны, 87, офис 704
+7 (351) 200 43 77
chel@camozzi.ru

Камоцци Ярославль
пр-т Толбухина, 17/65,
офис 209
+7 (4852) 20 63 65
yaroslavl@camozzi.ru