

Схваты с параллельными губками и широким раскрытием Серия CGLN

Магнитные
Ø 10, 16, 20, 25, 32 мм



- » Высокая гибкость при установке
- » Большое усилие захвата
- » Синхронизированный реечный механизм
- » Установка магнитных датчиков на корпусе схвата

Широкий диапазон размеров и ходов раскрытия губок схватов Серии CGLN позволяет захватывать различные по размеру предметы. Установка схватов упрощается благодаря наличию монтажных отверстий в корпусе.

Большое усилие захвата схватов Серии CGLN достигается применением двух параллельно работающих поршней внутри компактного устройства. Установка магнитных датчиков положения в пазы на корпусе позволяет контролировать позицию губок схвата.

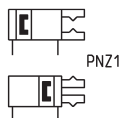
ОСНОВНЫЕ ХАРАКТЕРИСТИКИ

Действие	двустороннего действия
Рабочее давление	1 ÷ 7 бар (1,5 ÷ 7 бар для Ø 10)
Рабочая температура	-10°C + 60°C
Смазка	не требуется
Повторяемость	± 0.1 мм
Усилие захвата при давлении = 0.5 МПа и расстоянием до точки захвата R = 40 мм (Ø 10, 16, 20, 25) или R = 80 мм (Ø 32)	Ø 10 = 15Н Ø 16 = 45Н Ø 20 = 75Н Ø 25 = 125Н Ø 32 = 225Н
Подвод воздуха	Ø 10, 16, 20, 25 = M5 Ø 32 = G1/8
Рабочая среда	фильтрованный воздух без смазки. Если уже используется смазка (мы рекомендуем применять масло ISO VG32), то ее подачу нельзя прекращать.

КОДИРОВКА

CGLN	-	20	-	040
-------------	---	-----------	---	------------

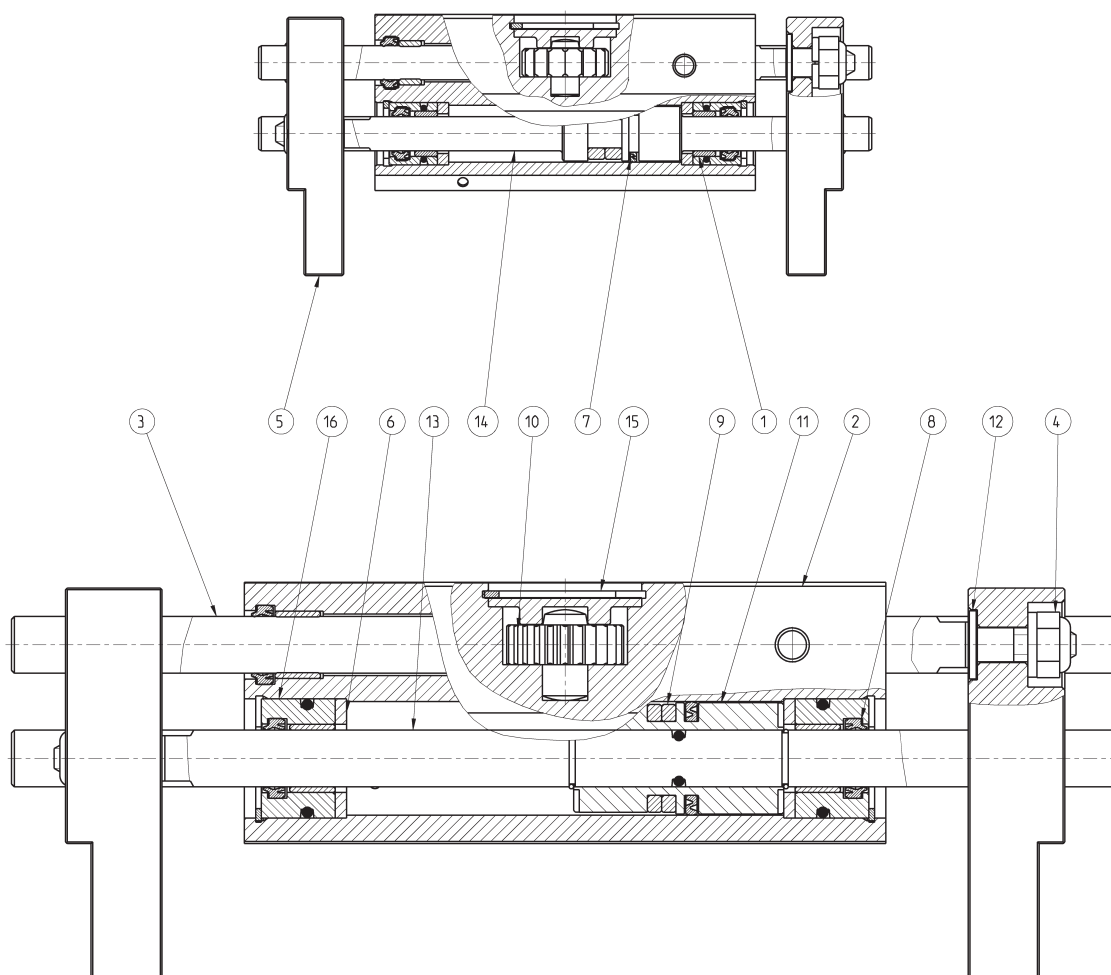
CGLN	СЕРИЯ	ПНЕВМАТИЧЕСКИЕ СИМВОЛЫ PNZ1
20	ДИАМЕТРЫ: 10 = ø 10 мм 16 = ø 16 мм 20 = ø 20 мм 25 = ø 25 мм 32 = ø 32 мм	
040	ХОД	

ПНЕВМАТИЧЕСКИЕ СИМВОЛЫ


Схваты Серия CGLN – конструкция

1

ПЕРЕМЕЩЕНИЕ



СПИСОК КОМПОНЕНТОВ

ДЕТАЛЬ	МАТЕРИАЛЫ
1 - Втулка	Бронза
2 - Корпус	Алюминий
3 - Зубчатая рейка	Нержавеющая сталь
4 - Самофиксирующаяся гайка	Сталь
5 - Пальцы схвата	Алюминий
6 - Буферное уплотнение	Полиуретан
7 - Уплотнение поршня	NBR
8 - Уплотнение штока	NBR
9 - Магнит	Пластоферрит
10 - Шестерня	Сталь
11 - Поршень	Алюминий
12 - Шайба	Сталь
13 - Шток	Нержавеющая сталь
14 - Шток-поршень	Нержавеющая сталь
15 - Стопор	Алюминий
16 - Направляющая втулка	Алюминий

КРИТЕРИИ ВЫБОРА МОДЕЛИ СХВАТА: 1) АНАЛИЗ СИЛЫ ЗАХВАТА

Выбор схвата осуществляется в зависимости от веса объекта, который должен быть перемещен. Предполагается, что выбранная модель развивает усилие зажима по крайней мере в 20 раз выше, чем вес объекта. В случаях высоких ускорений или ударов, необходимо большее усилие зажима.

ПРИМЕР РАСЧЕТА (СМ. СХЕМУ СПРАВА)

Размер объекта для перемещения = 200 мм x 20 мм

Вес объекта, который будет перемещен (кг) = 0,3

Коэффициент запаса = 20

Плечо захвата R (мм) = 70

Рабочее давление (МПа) = 0,5

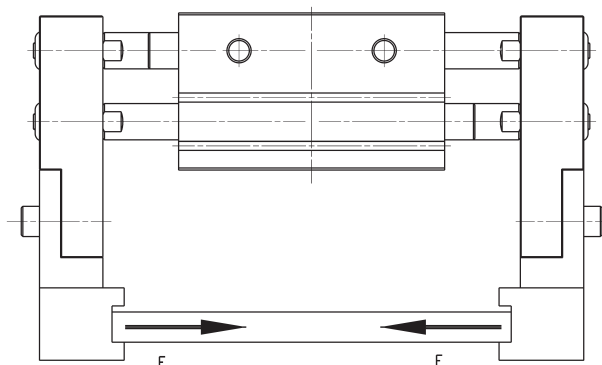
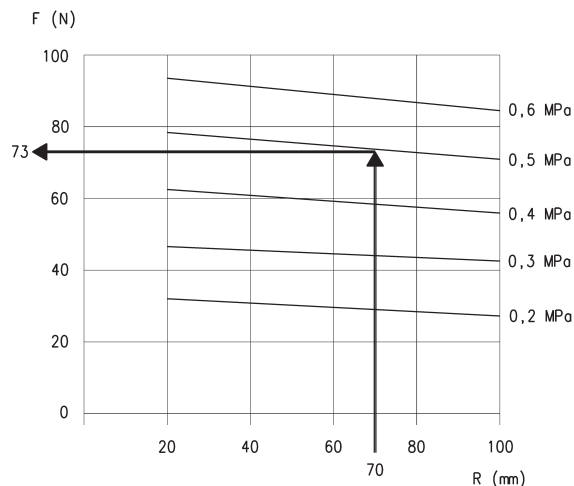
Мин. требуемое усилие зажима

$F_{\text{мин}} = 0,3 \text{ кг} \times 20 \times 9,8 \text{ м/с}^2 = 60 \text{ Н}$

Используя диаграмму, при указанных выше условиях, подбираем зажим Мод. CGLN-20 с эффективным усилием 73 Н.

Подбираем модель схвата у которого ширина пространства между губками в разжатом состоянии больше ширины объекта. Выбираем Мод. CGLN-20-80.

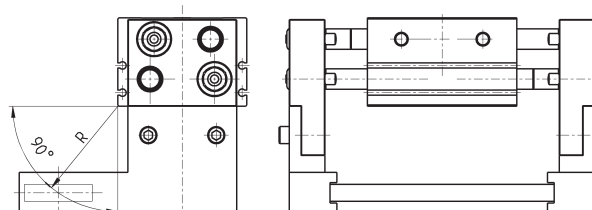
$F = 220 \text{ мм} > 200 \text{ мм}$



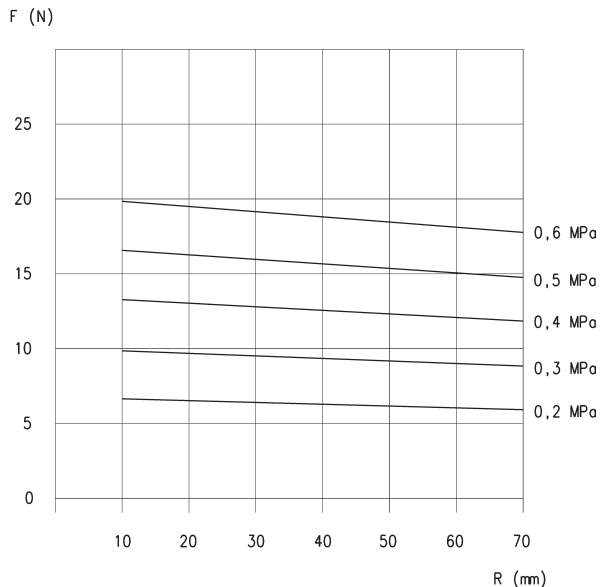
КРИТЕРИИ ДЛЯ ВЫБОРА РАЗМЕРА: 2) АНАЛИЗ РАССТОЯНИЯ

Расстояние до точки захвата R должно быть в пределах значений, показанных на графиках "Диаграммы усилия зажима"

R = расстояние захвата (мм)

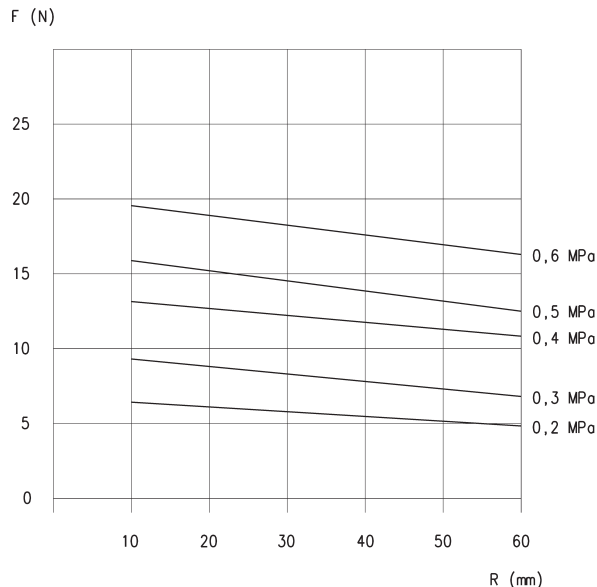


ДИАГРАММЫ УСИЛИЙ ЗАХВАТА



Мод. CGLN-10-020

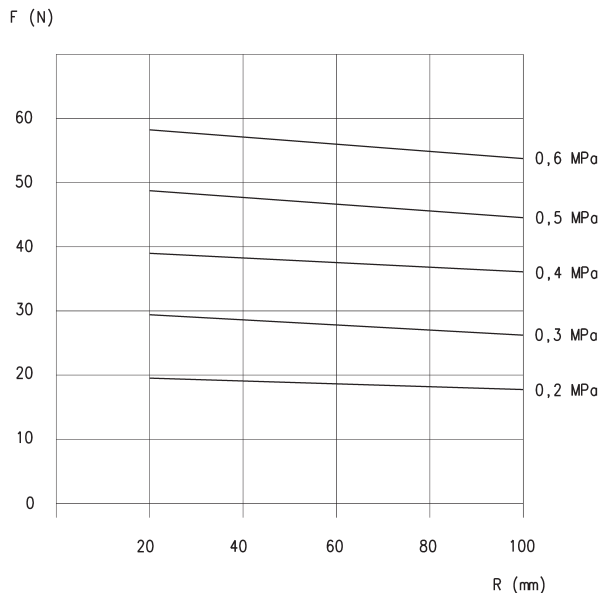
F = Сила захвата (Н)
R = Расстояние до точки захвата (мм)



Мод. CGLN-10-040 и CGLN-10-060

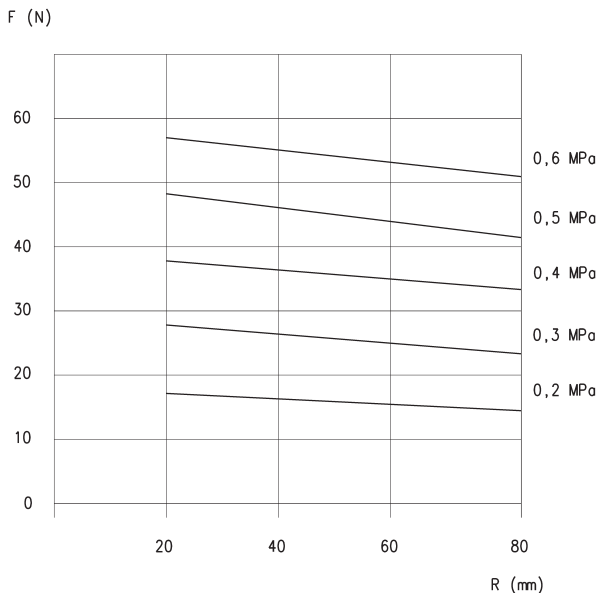
F = Сила захвата (Н)
R = Расстояние до точки захвата (мм)

ДИАГРАММЫ УСИЛИЙ ЗАХВАТА



Мод. CGLN-16-030

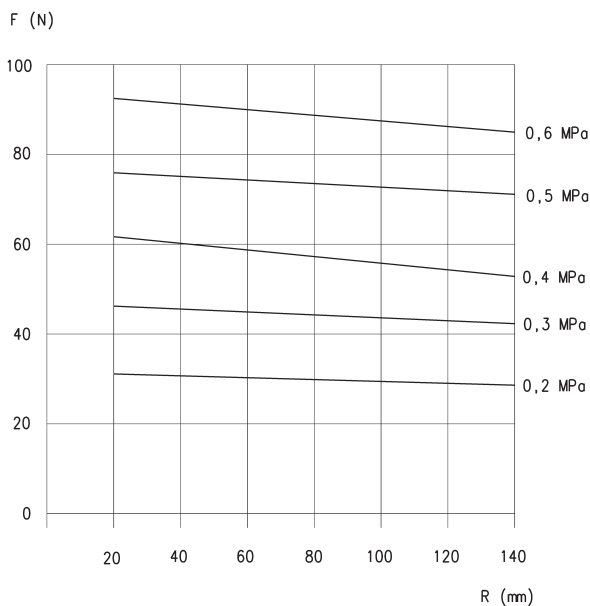
F = Сила захвата (Н)
R = Расстояние до точки захвата (мм)



Мод. CGLN-16-060 и CGLN-16-080

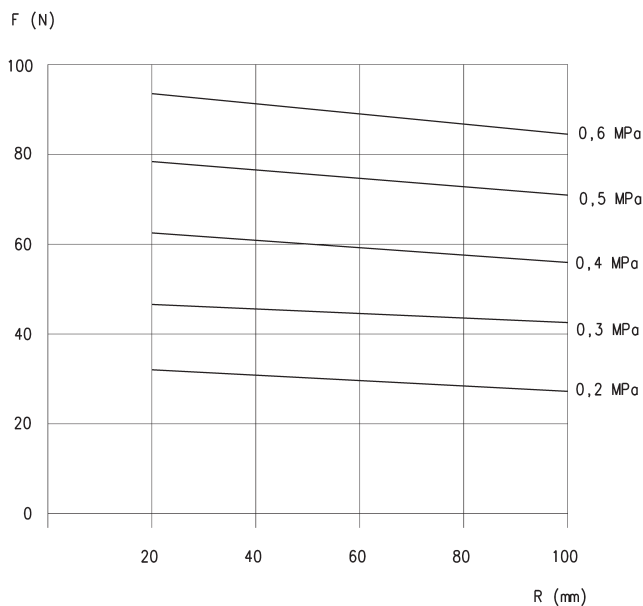
F = Сила захвата (Н)
R = Расстояние до точки захвата (мм)

ДИАГРАММЫ УСИЛИЙ ЗАХВАТА



Мод. CGLN-20-040

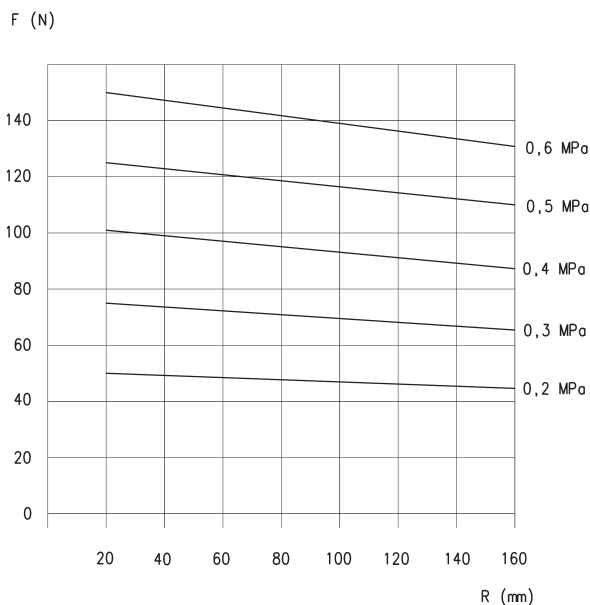
F = Сила захвата (Н)
 R = Расстояние до точки захвата (мм)



Мод. CGLN-20-080 и CGLN-20-100

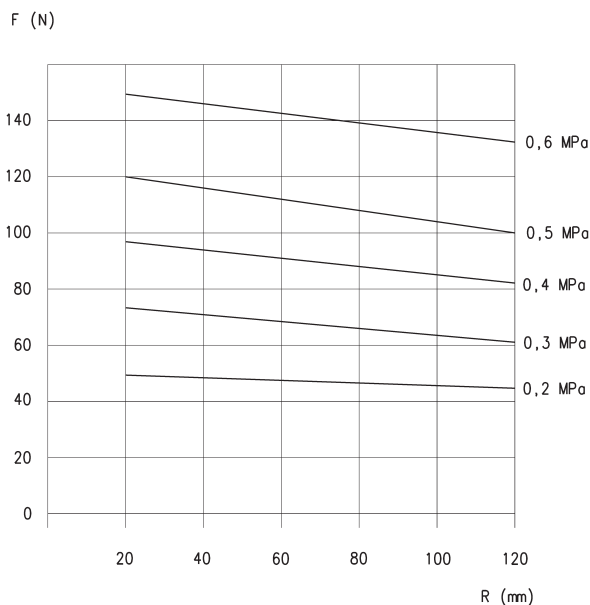
F = Сила захвата (Н)
 R = Расстояние до точки захвата (мм)

ДИАГРАММЫ УСИЛИЙ ЗАХВАТА



Мод. CGLN-25-050

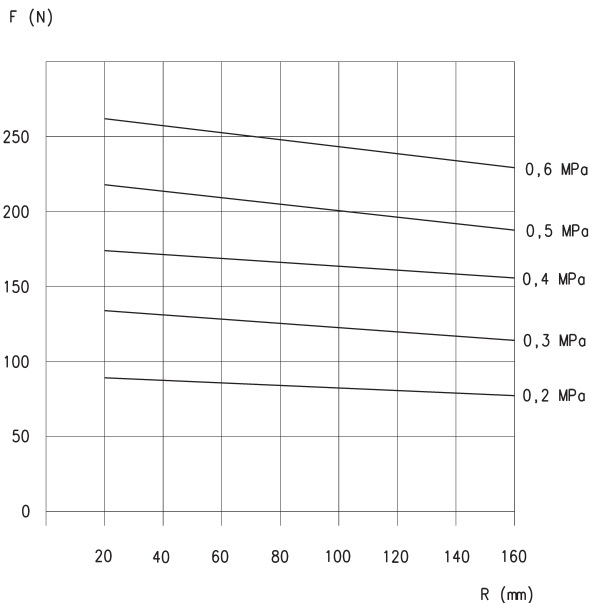
F = Сила захвата (Н)
 R = Расстояние до точки захвата (мм)



Мод. CGLN-25-100 и CGLN-25-120

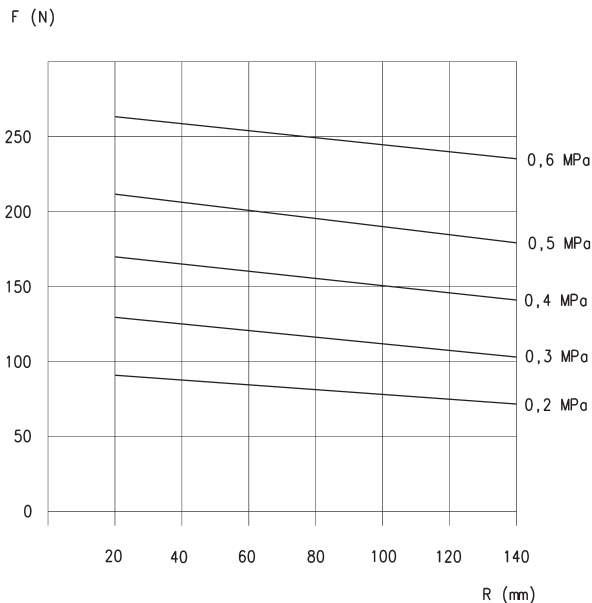
F = Сила захвата (Н)
 R = Расстояние до точки захвата (мм)

ДИАГРАММЫ УСИЛИЙ ЗАХВАТА



Мод. CGLN-32-070

F = Сила захвата (Н)
R = Расстояние до точки захвата (мм)

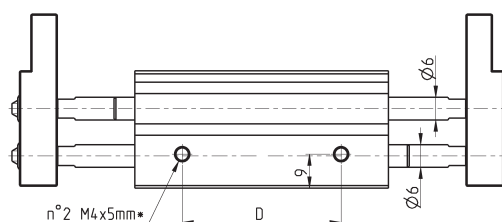
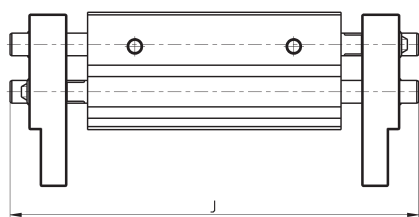
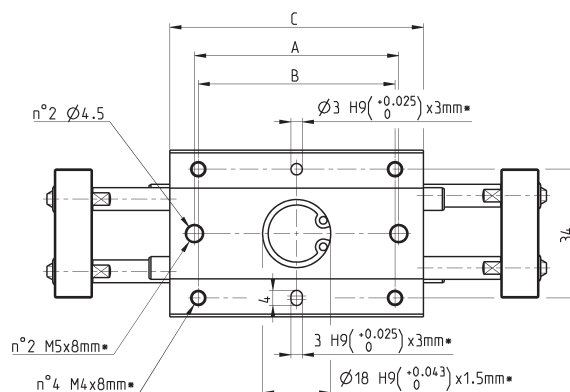
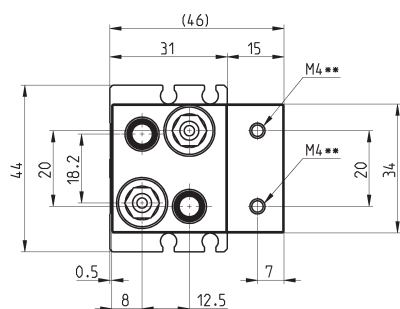
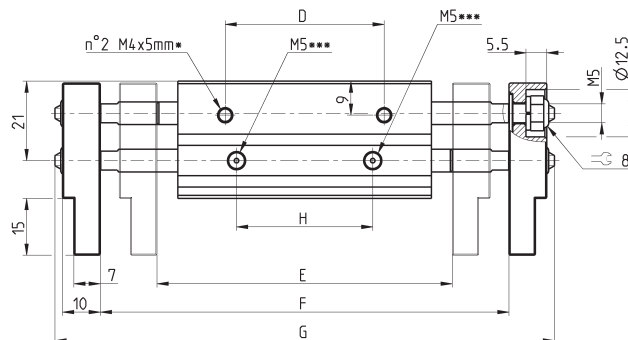


Мод. CGLN-32-120 и CGLN-32-170

F = Сила захвата (Н)
R = Расстояние до точки захвата (мм)

Схваты Серия CGLN, \varnothing 10 мм – размеры


* = глубина резьбы
 ** = резьба для присоединения губок
 *** = присоединение для подвода воздуха

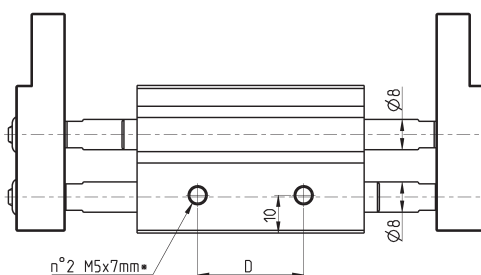
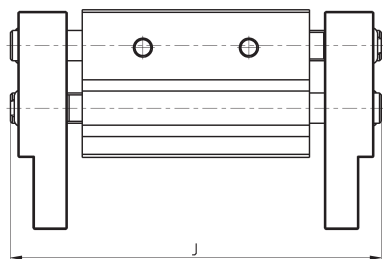
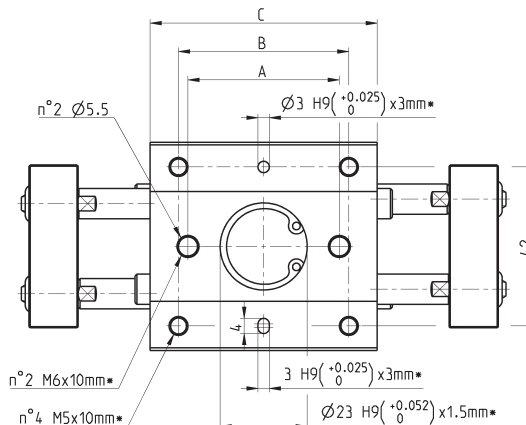
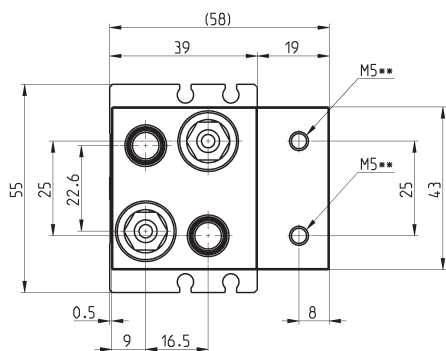
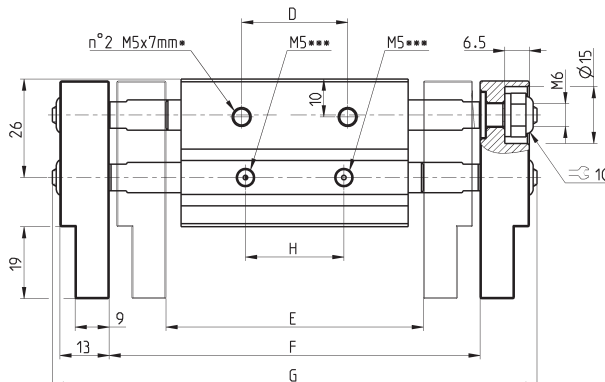


Мод.	\varnothing	Ход	A	B	C	D	E (Закрыт) Мин. открытие	F (Открыт) Макс. открытие	J (Закрыт)	G (Открыт)	H	Макс. частота (цикл / мин)	Вес (г)
CGLN-10-020	10	20	38	36	51	26	56	76	80	100	20	60	285
CGLN-10-040	10	40	54	52	67	42	78	118	108	142	36	40	355
CGLN-10-060	10	60	72	70	85	60	96	156	146	180	54	40	435

Схваты Серия CGLN, \varnothing 16 мм – размеры



* = глубина резьбы
 ** = резьба для присоединения губок
 *** = присоединение для подвода воздуха

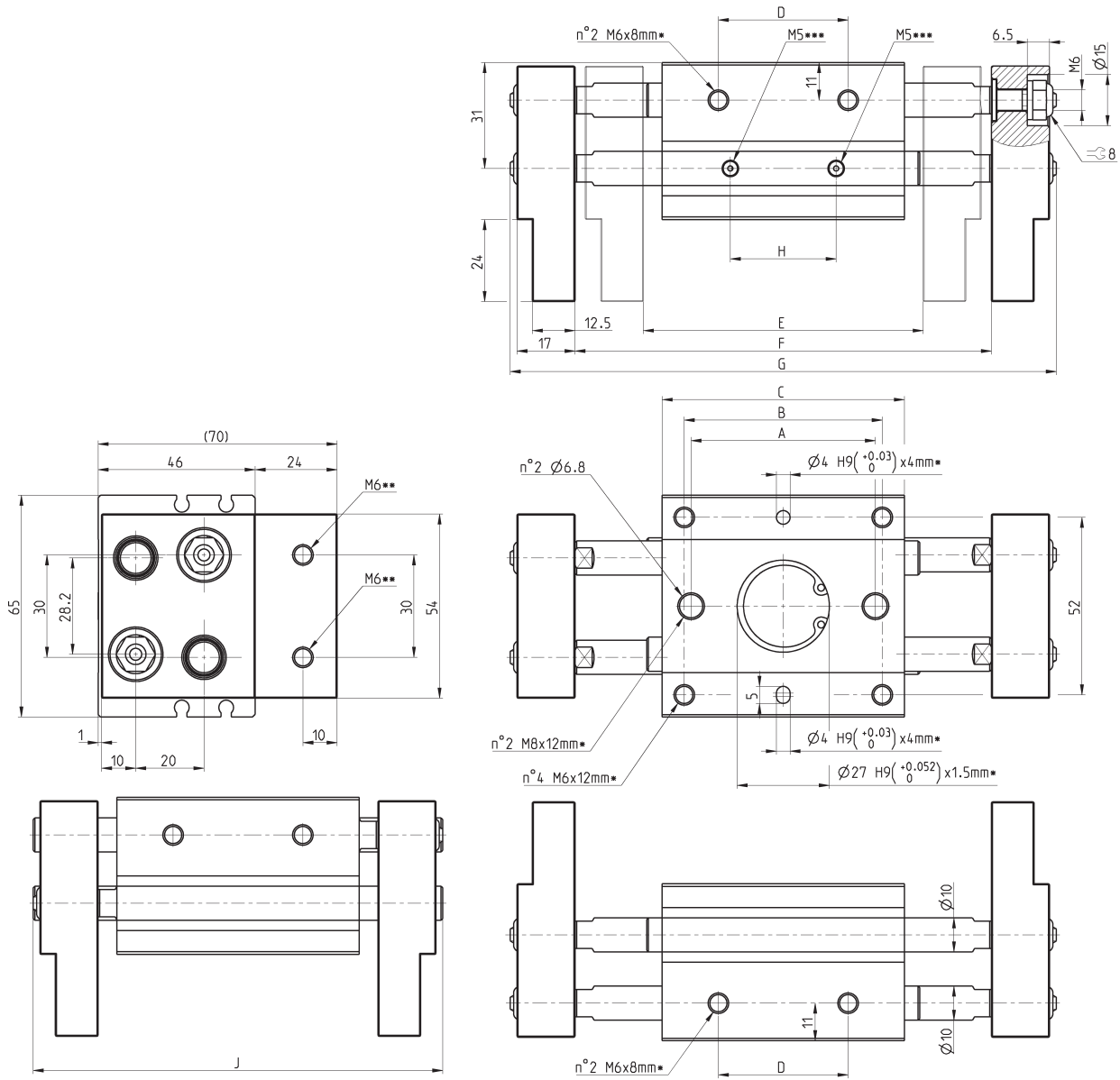


Мод.	\varnothing	Ход	A	B	C	D	E (Закрыт)	Мин. открытие	F (Открыт)	Макс. открытие	J (Закрыт)	G (Открыт)	H	Макс. частота (цикл / мин)	Вес (г)
CGLN-16-030	16	30	40	45	60	28		68		98	98	128	26	60	570
CGLN-16-060	16	60	70	75	90	58		110		170	152	200	56	40	795
CGLN-16-080	16	80	90	95	110	78		130		210	192	240	76	40	945

Схваты Серия CGLN, \varnothing 20 мм – размеры



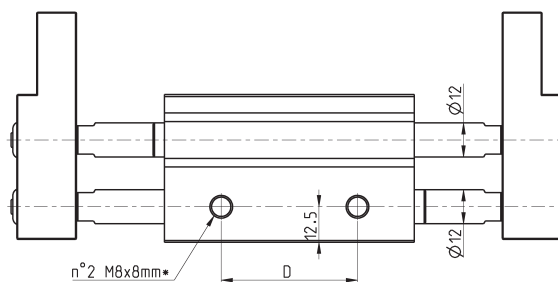
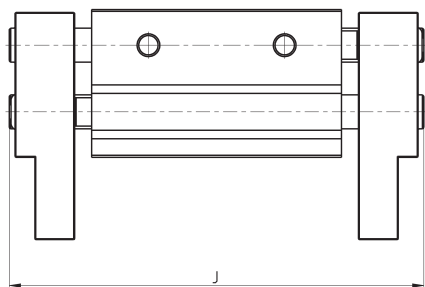
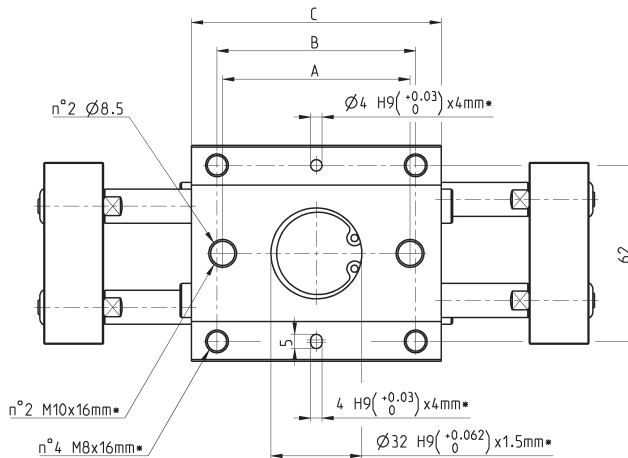
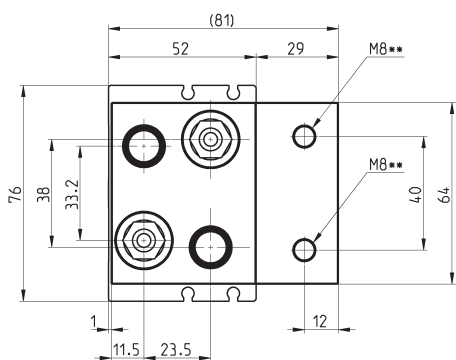
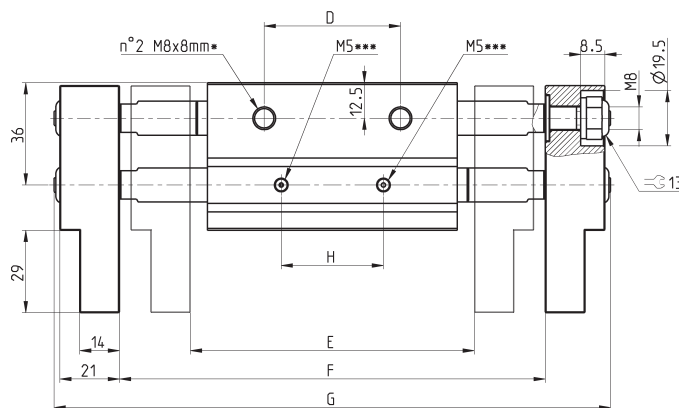
* = глубина резьбы
 ** = резьба для присоединения губок
 *** = присоединение для подвода воздуха



Мод.	\varnothing	Ход	A	B	C	D	E (Закрыт)	Мин. открытие	F (Открыт)	Макс. открытие	J (Закрыт)	G (Открыт)	H	Макс. частота (цикл / мин)	Вес (г)
CGLN-20-040	20	40	54	58	71	38		82		122	120	160	31	60	990
CGLN-20-080	20	80	96	100	113	80		142		222	195	260	73	40	1415
CGLN-20-100	20	100	116	120	133	100		162		262	235	300	93	40	1610

Схваты Серия CGLN, \varnothing 25 мм – размеры

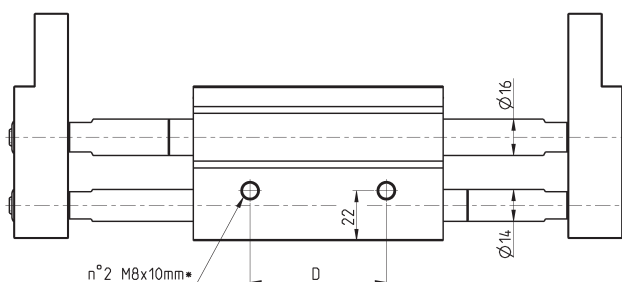
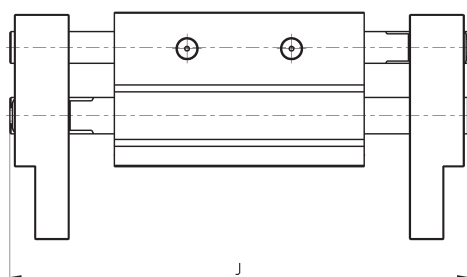
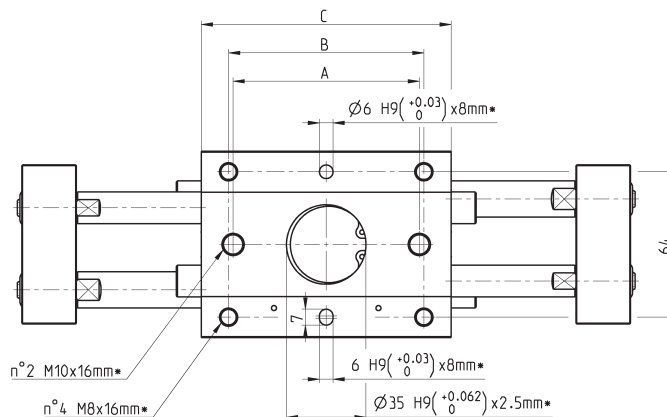
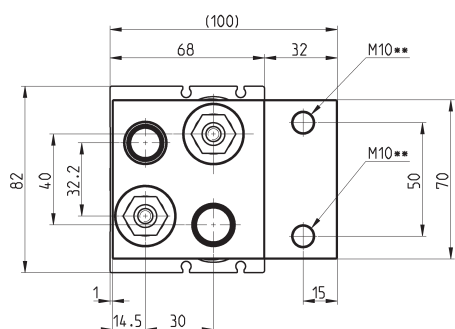
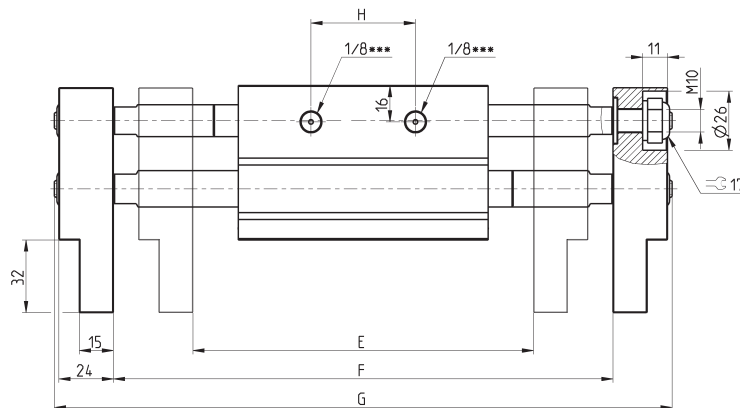
* = глубина резьбы
 ** = резьба для присоединения губок
 *** = присоединение для подвода воздуха



Мод.	\varnothing	Ход	A	B	C	D	E (Закрыт)	Мин. открытие	F (Открыт)	Макс. открытие	J (Закрыт)	G (Открыт)	H	Макс. частота (цикл / мин)	Вес (г)
CGLN-25-050	25	50	66	70	88	48		100		150	146	196	36	60	1670
CGLN-25-100	25	100	120	124	142	102		182		282	244	328	90	40	2415
CGLN-25-120	25	120	138	142	160	120		200		320	282	366	108	40	2655

Схваты Серия CGLN, \varnothing 32 мм – размеры


* = глубина резьбы
 ** = резьба для присоединения губок
 *** = присоединение для подвода воздуха



Мод.	\varnothing	Ход	A	B	C	D	E (Закр.)	Мин. открытие	F (Открыт)	Макс. открытие	J (Закр.)	G (Открыт)	H	Макс. частота (цикл / мин)	Вес (г)
CGLN-32-070	32	70	82	86	110	60		150		220	202	272	60	30	2970
CGLN-32-120	32	120	130	134	158	108		198		318	282	370	108	20	3840
CGLN-32-160	32	160	174	178	202	152		242		402	366	454	152	20	4680