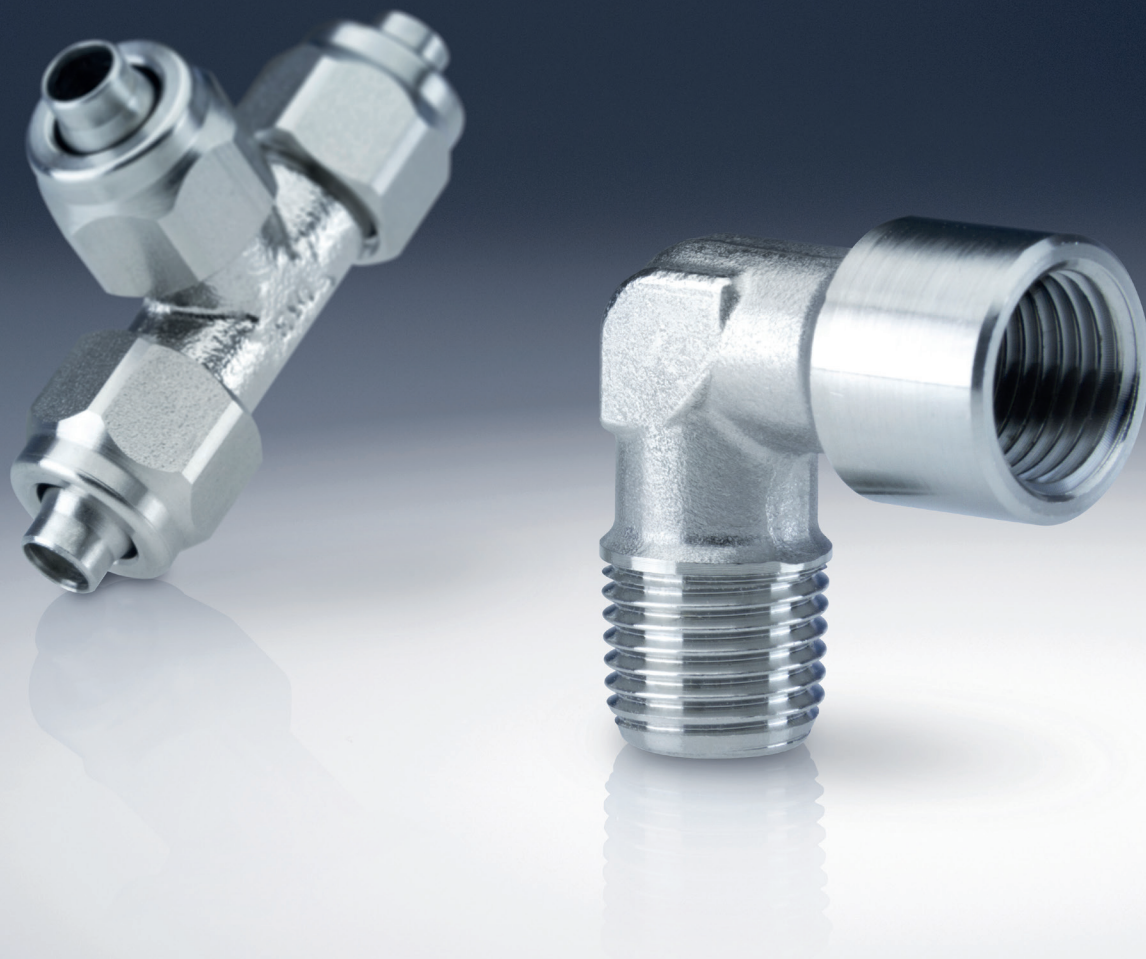


КАТАЛОГ



**ФИТИНГИ, ДРОССЕЛИ,
АВТОМАТИЧЕСКИЕ КЛАПАНЫ,
ШАРОВЫЕ КРАНЫ, ГЛУШИТЕЛИ**



ДОБРО ПОЖАЛОВАТЬ В CAMOZZI AUTOMATION

Компания Camozzi Automation является мировым лидером в области проектирования и производства компонентов, систем и технологий управления перемещением и контроля жидких и газообразных сред для промышленной автоматизации, транспорта и медико-биологической промышленности.



**Штаб-квартира Camozzi
Отдел продаж
Производственно-логистический центр**

141592, Московская область
г.о. Солнечногорск, д. Чашниково
ул. Аттилио Камоцци, д. 1
+7 (495) 786-65-85
info@camozzi.ru

Оглавление

1 Цанговые фитинги

Быстросъёмные фитинги из нержавеющей стали 316L Серии X6000	6
-------------------------------------------------------------	---

2 Универсальные фитинги

Универсальные фитинги из нержавеющей стали 316L Серии X1000	11
-------------------------------------------------------------	----

3 Трубные фитинги

Трубные фитинги из нержавеющей стали 316L Серии X2000	14
-------------------------------------------------------	----

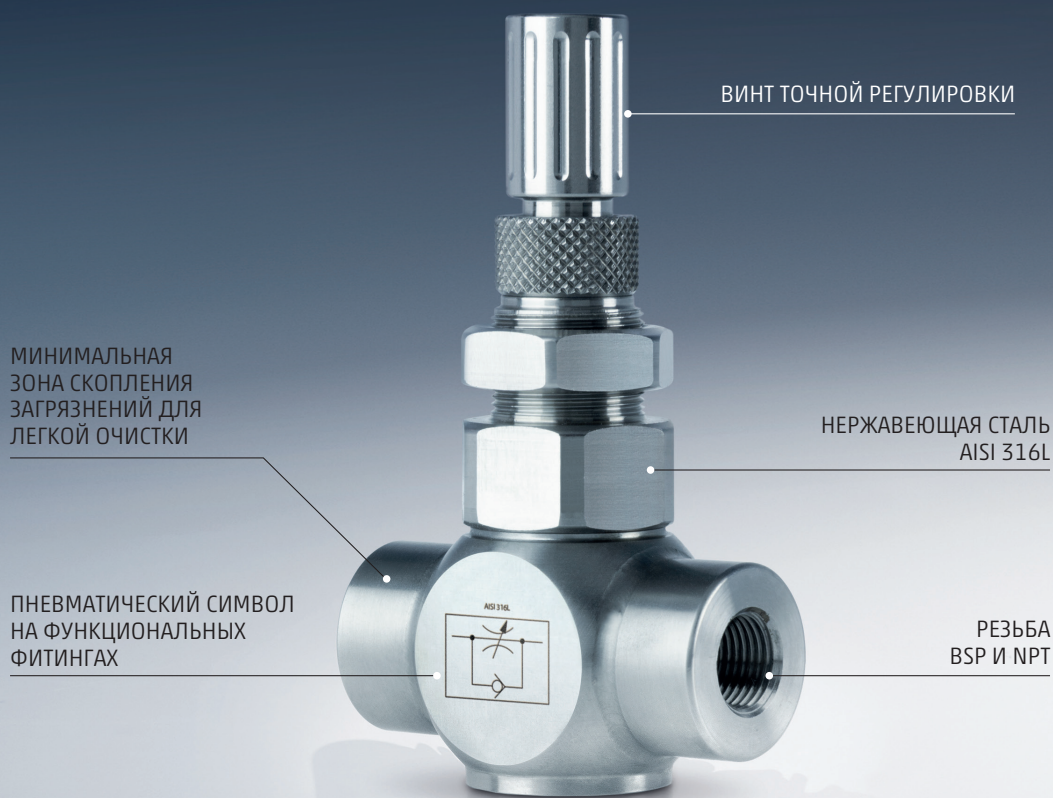
4 Дроссели, автоматические клапаны и глушители

Дроссели из нержавеющей стали 316L Серии XSCU, XSCO, XMFU и XMFO	19
Дроссели из нержавеющей стали 316L Серии XRFU и XRFO	21
Клапаны быстрого выхлопа из нержавеющей стали 316L Серия XVSC	23
Обратные клапаны из нержавеющей стали 316L Серия XVNR	24
Глушители из нержавеющей стали 316L	25

5 Шаровые краны

Шаровые мини-краны из нержавеющей стали 316 Серия X29	26
-------------------------------------------------------	----

ФИТИНГИ И ПРИНАДЛЕЖНОСТИ ИЗ НЕРЖАВЕЮЩЕЙ СТАЛИ РЕШЕНИЯ, ПОДХОДЯЩИЕ ДЛЯ АГРЕССИВНЫХ ЖИДКИХ И ГАЗООБРАЗНЫХ СРЕД



Компания Camozzi расширила семейство пневматических и жидкостных соединителей новой линейкой фитингов и принадлежностей из нержавеющей стали 316L. Эта линейка подходит для промышленных областей применения, которые требуют надежных решений, устойчивых к высоким рабочим температурам, а также обладает высокой устойчивостью к коррозии и загрязнению.

Полный ассортимент включает в себя принадлежности для фитингов, быстроразъёмные и функциональные фитинги, глушители и шаровые краны в различных версиях и размерах для удовлетворения самых разных потребностей в зависимости от областей применения.

Все эти варианты изделий гарантируют безопасное и надежное соединение в разнообразных условиях эксплуатации.

Изготовленная полностью из нержавеющей стали, эта линейка идеально подходит для применения в пищевой, фармацевтической, химической, медицинской и косметической промышленности, где гигиена, надежность и химическая стойкость являются ключевыми характеристиками, необходимыми для предотвращения поломок или аварийного технического обслуживания в результате коррозии.



Области применения:

- Производство продуктов питания и напитков
- Химическое производство
- Фармацевтическая промышленность
- Медико-биологическая промышленность
- Системы лазерной резки
- Системы окраски и покрытия
- Системы терморегулирования



ПРЕИМУЩЕСТВА



Высокая стойкость к агрессивным жидким и газообразным средам



Сертификация NSF для предприятий пищевой промышленности

Для получения дополнительной информации см. списки продуктов и услуг NSF



Простота подключения и отключения



Химическая стойкость к коррозии

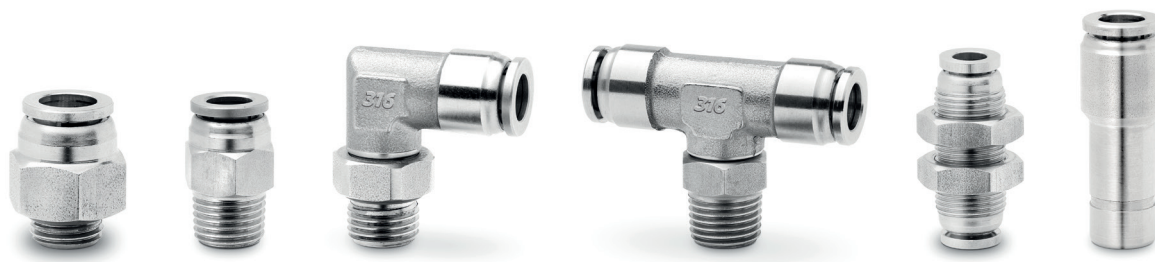


Устойчивость к ударам и механическим воздействиям

Быстроразъемные фитинги из нержавеющей стали 316L серии Х6000



ЦАНГОВЫЕ ФИТИНГИ ИЗ НЕРЖАВЕЮЩЕЙ СТАЛИ 316L

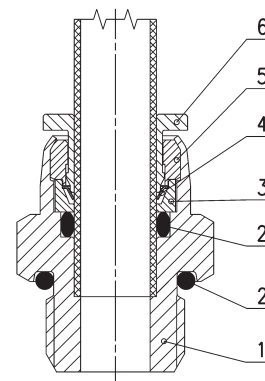


В фитингах серии Х6000 используется система, обеспечивающая простое и быстрое соединение и разъединение при сохранении высокой производительности и качества. Корпус из нержавеющей стали гарантирует правильную работу даже с агрессивными жидкими и газообразными средами.

ОСНОВНЫЕ ХАРАКТЕРИСТИКИ

Диаметры	ø 4 - 6 - 8 - 10 - 12 мм	
Резьба	трубная коническая ISO 7 (BSPT) трубная цилиндрическая ISO 228 (BSPP)	
Температура	-15°C ÷ +150°C ПРИМЕЧАНИЕ: для более эффективного использования фитинга рекомендуем ознакомиться с техническими характеристиками трубопроводов	
Трубопроводы для соединения	РА6, РА11, РА12, полиуретан (PU), полиэтилен (PE), PTFE, FEP	
Рабочая среда	сжатый воздух, пищевые жидкости, питьевая вода, все жидкие и газообразные среды, совместимые с материалами компонентов фитинга	
Материалы	1 = корпус 2 = уплотнения 3 = опорное кольцо 4 = цанга 5 = стопорная втулка 6 = выпускная втулка	нержавеющая сталь 316L FKM (для пищевой промышленности) нержавеющая сталь 316L нержавеющая сталь 301 нержавеющая сталь 316L нержавеющая сталь 316L
Номинальное давление	макс. 20 бар (см. характеристики трубопровода)	

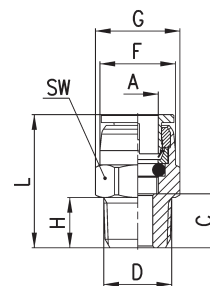
ПРИМЕР МОНТАЖА



Фитинги Мод. X6510



Соединитель с резьбой BSPT

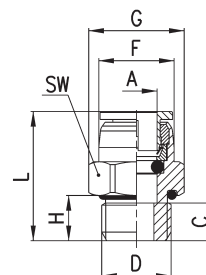


РАЗМЕРЫ								
Мод.	A	D	C	F	G	H	L	SW
X6510 4-1/8	4	R1/8	8	9.7	-	8	20.5	10
X6510 4-1/4	4	R1/4	10	9.7	-	10	22.5	14
X6510 6-1/8	6	R1/8	8	11.6	13.4	8	21.5	12
X6510 6-1/4	6	R1/4	10	11.6	15.2	10	23.5	14
X6510 8-1/8	8	R1/8	8.5	14.7	17	8	24.6	15
X6510 8-1/4	8	R1/4	10	14.7	17	10	26.1	15
X6510 10-1/4	10	R1/4	11	17.4	20.8	10	28.2	19
X6510 10-3/8	10	R3/8	12	17.4	20.8	11	29.2	19
X6510 10-1/2	10	R1/2	14	17.4	24.6	13	31.2	22
X6510 12-1/4	12	R1/4	12	20	-	10	31	22
X6510 12-3/8	12	R3/8	12.5	20	-	11	31.5	22
X6510 12-1/2	12	R1/2	14.5	20	-	13	33.5	22

Фитинги Мод. X6512



Соединитель с резьбой BSPP

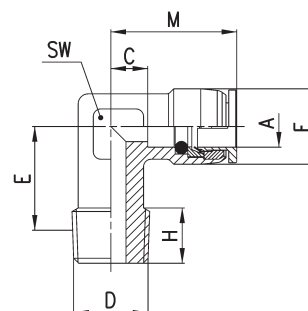


РАЗМЕРЫ								
Мод.	A	D	C	F	G	H	L	SW
X6512 4-1/8	4	G1/8	5.7	9.7	-	5.7	18.2	14
X6512 4-1/4	4	G1/4	6.4	9.7	-	6	18.9	17
X6512 6-1/8	6	G1/8	6.7	11.6	15	5.7	20.2	14
X6512 6-1/4	6	G1/4	6.5	11.6	-	6	20	17
X6512 8-1/8	8	G1/8	8.7	14.7	-	5.7	24.8	15
X6512 8-1/4	8	G1/4	6	14.7	-	6	22.1	17
X6512 10-1/4	10	G1/4	8.5	17.4	-	6	25.7	19
X6512 10-3/8	10	G3/8	6.5	17.4	-	6.5	23.7	22
X6512 10-1/2	10	G1/2	11.5	17.4	30	9.5	28.7	27
X6512 12-1/4	12	G1/4	8.5	20	-	6	27.5	22
X6512 12-3/8	12	G3/8	9	20	-	6.5	28	22
X6512 12-1/2	12	G1/2	12.5	20	30	9.5	31.5	27

Фитинги Мод. X6500



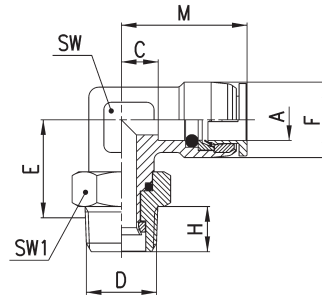
Фитинг угловой неповоротный BSPT



РАЗМЕРЫ								
Мод.	A	D	C	E	F	H	M	SW
X6500 4-1/8	4	R1/8	7.8	12.5	11	8	20.3	12
X6500 6-1/8	6	R1/8	8.8	12.5	11.9	8	22.3	12
X6500 6-1/4	6	R1/4	8.8	12	11.9	9	22.3	12
X6500 8-1/8	8	R1/8	8.4	15	15	8	24.5	12
X6500 8-1/4	8	R1/4	8.4	14	15	10	24.5	12
X6500 10-1/4	10	R1/4	8.7	15	17.4	10	25.9	14
X6500 10-3/8	10	R3/8	8.7	15	17.4	10.8	25.9	14
X6500 12-1/4	12	R1/4	9.5	16	20	10	28.5	17
X6500 12-3/8	12	R3/8	9.5	16	20	12	28.5	17

Фитинги Мод. Х6520

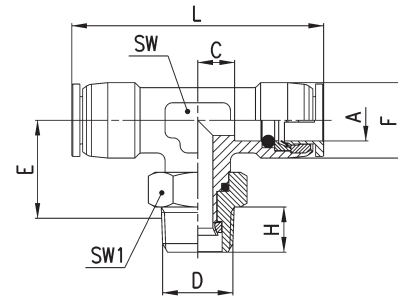
Фитинг угловой поворотный BSPT



РАЗМЕРЫ									
Мод.	A	D	C	E	F	H	M	SW	SW1
X6520 4-1/8	4	R1/8	4.3	15.3	10	8	16.8	12	12
X6520 4-1/4	4	R1/4	4.3	15.8	10	10	16.8	12	15
X6520 6-1/8	6	R1/8	8.8	15.3	11.9	8	22.3	12	12
X6520 6-1/4	6	R1/4	5.8	19.8	13	10	19.3	14	15
X6520 8-1/8	8	R1/8	9.4	19.5	15	8	25.5	14	12
X6520 8-1/4	8	R1/4	9.4	19.8	15	10	25.5	14	15
X6520 10-1/4	10	R1/4	10.7	20.6	17.4	10	27.9	17	15
X6520 10-3/8	10	R3/8	10.7	20.9	17.4	11	27.9	17	19
X6520 12-1/4	12	R1/4	9.5	21.1	20	10	28.5	17	15
X6520 12-3/8	12	R3/8	9.5	20.9	20	11	28.5	17	19
X6520 12-1/2	12	R1/2	9.5	19.4	20	13	28.5	17	22

Фитинги Мод. Х6430

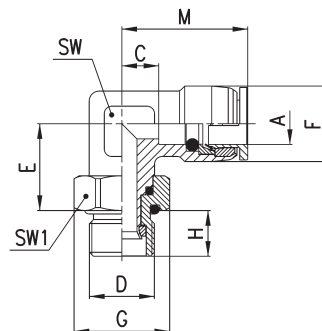
Тройник Т-образный поворотный BSPT



РАЗМЕРЫ									
Мод.	A	D	C	E	F	H	L	SW	SW1
X6430 4-1/8	4	R1/8	4.3	15.3	10	8	33.6	12	12
X6430 4-1/4	4	R1/4	4.3	15.8	10	10	33.6	12	15
X6430 6-1/8	6	R1/8	8.8	16.1	11.9	8	44.6	12	12
X6430 6-1/4	6	R1/4	5.8	18.6	13	10	38.6	14	15
X6430 8-1/8	8	R1/8	8.3	17.3	15	8	48.8	14	12
X6430 8-1/4	8	R1/4	8.3	18.5	15	10	48.8	14	15
X6430 10-1/4	10	R1/4	10.7	21.1	17.4	10	55.8	17	15
X6430 10-3/8	10	R3/8	10.7	20.9	17.4	11	55.8	17	19
X6430 12-1/4	12	R1/4	9.5	21.1	20	10	57	17	15
X6430 12-3/8	12	R3/8	9.5	20.9	20	11	57	17	19
X6430 12-1/2	12	R1/2	15.6	19.4	20	13	57	17	22

Фитинги Мод. Х6522

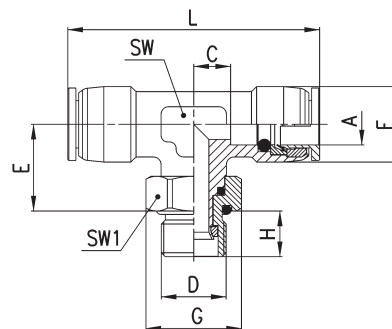
Фитинг угловой поворотный BSPP



РАЗМЕРЫ										
Мод.	A	D	C	E	F	G	H	M	SW	SW1
X6522 4-1/8	4	G1/8	4.3	15.3	10	15	6.5	16.8	12	14
X6522 4-1/4	4	G1/4	4.3	15.7	10	18.5	9	16.8	12	17
X6522 6-1/8	6	G1/8	8.8	15.3	11.9	15	6.5	22.3	12	14
X6522 6-1/4	6	G1/4	5.8	18.7	13	18.5	9	19.3	14	17
X6522 8-1/8	8	G1/8	9.4	19.5	15	15	6.5	25.5	14	14
X6522 8-1/4	8	G1/4	9.4	18.7	15	18.5	9	25.5	14	17
X6522 10-1/4	10	G1/4	10.7	19.5	17.4	18.5	9	27.9	17	17
X6522 10-3/8	10	G3/8	10.7	20.4	17.4	24	9	27.9	17	22
X6522 12-1/4	12	G1/4	9.5	20	20	18.5	9	28.5	17	17
X6522 12-3/8	12	G3/8	9.5	20.4	20	24	9	28.5	17	22
X6522 12-1/2	12	G1/2	9.5	20.4	20	30	9.5	28.5	17	27

Фитинги Мод. Х6432

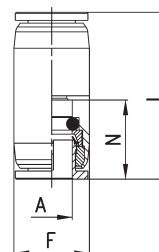
Тройник Т-образный поворотный BSPP



РАЗМЕРЫ										
Мод.	A	D	C	E	F	G	H	L	SW	SW1
X6432 4-1/8	4	G1/8	4.3	15.3	10	15	6.5	33.6	12	14
X6432 4-1/4	4	G1/4	4.3	15.7	10	18.5	9	33.6	12	17
X6432 6-1/8	6	G1/8	8.8	16.1	11.9	15	6.5	44.6	12	14
X6432 6-1/4	6	G1/4	5.8	17.5	13	18.5	9	38.6	14	17
X6432 8-1/8	8	G1/8	8.3	17.3	15	15	6.5	48.8	14	14
X6432 8-1/4	8	G1/4	8.3	17.4	15	18.5	9	48.8	14	17
X6432 10-1/4	10	G1/4	10.7	20	17.4	18.5	9	55.8	17	17
X6432 10-3/8	10	G3/8	10.7	20.4	17.4	24	9	55.8	17	22
X6432 12-1/4	12	G1/4	9.5	20	20	18.5	9	57	17	17
X6432 12-3/8	12	G3/8	9.5	20.4	20	24	9	57	17	22
X6432 12-1/2	12	G1/2	9.5	20.4	20	30	9.5	57	17	27

Фитинги Мод. Х6580

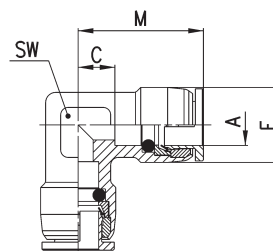
Соединитель прямой



РАЗМЕРЫ				
Мод.	A	F	L	N
X6580 4	4	10	26.5	12.5
X6580 6	6	12	28.4	13.5
X6580 8	8	15	33.7	16.1
X6580 10	10	18	36.4	17.2
X6580 12	12	20	41	19

Фитинги Мод. Х6550

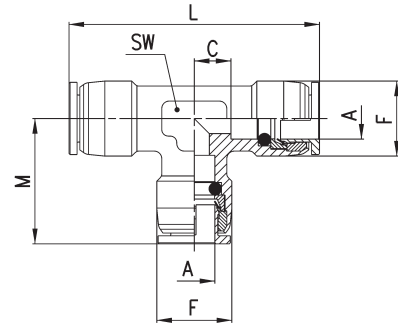
Соединитель угловой



РАЗМЕРЫ					
Мод.	A	C	F	M	SW
X6550 4	4	7.8	11	20.3	12
X6550 6	6	8.8	11.9	22.3	12
X6550 8	8	8.4	15	24.5	12
X6550 10	10	8.7	17.4	25.9	14
X6550 12	12	9.5	20	28.5	17

Фитинги Мод. Х6540

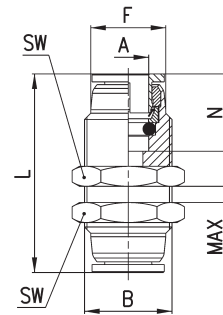
Тройник Т-образный



РАЗМЕРЫ						
Мод.	A	C	F	L	M	SW
X6540 4	4	8.8	11	42.6	21.3	12
X6540 6	6	8.8	11.9	44.6	22.3	12
X6540 8	8	8.4	15	49	24.5	12
X6540 10	10	8.7	17.4	51.8	25.9	14
X6540 12	12	9.5	20	57	28.5	17

Фитинги Мод. Х6590

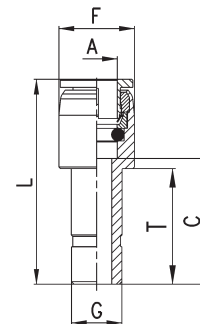
Соединитель панельного монтажа



РАЗМЕРЫ							
Мод.	A	B	F	L	N	MAX	SW
X6590 4	4	M11X1	9.7	29	12.5	6	14
X6590 6	6	M13X1	11.6	34	13.5	9	17
X6590 8	8	M16X1	14.7	37.2	16.1	9	19
X6590 10	10	M19X1	17.4	43.4	17.2	11	22
X6590 12	12	M22X1	20	50	19	15	27

Фитинги Мод. Х6800

Переходник



РАЗМЕРЫ						
Мод.	A	C	F	G	L	T
X6800 4-6	4	16.8	10	6	29.3	15.3
X6800 4-8	4	19.8	10	8	32.3	17.8
X6800 6-8	6	19.8	12	8	33.5	17.8
X6800 6-10	6	22.6	12	10	36	21.6
X6800 6-12	6	23	12	12	36.5	-
X6800 8-10	8	22.5	15	10	38.6	20
X6800 8-12	8	24.5	15	12	40.6	23
X6800 10-12	10	26	18	12	43.2	23

Универсальные фитинги из нержавеющей стали 316L Серия X1000



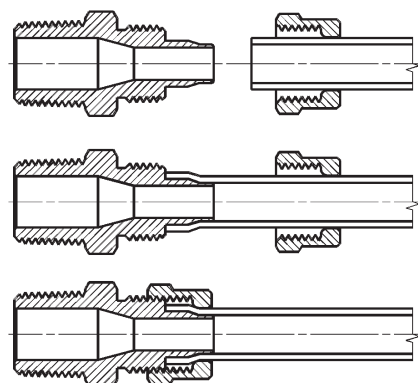
Универсальные фитинги серии X1000 легко устанавливаются.

Накидные гайки можно затягивать как вручную, так и с помощью гаечного ключа даже на более жестких трубопроводах, например, выполненных из полиамида или полиэстера Hytrel. Форма специального направляющего конуса исключает возможность случайного разрезания трубопровода.

ОСНОВНЫЕ ХАРАКТЕРИСТИКИ

Диаметры	6/4 - 8/6 - 10/8 - 12/10
Резьба	трубная коническая ISO 7 (BSPT)
Температура	-40°C ÷ +180°C ПРИМЕЧАНИЕ: для более эффективного использования фитинга рекомендуем ознакомиться с техническими характеристиками трубопроводов
Трубопроводы для соединения	полиамид (PA), полиуретан (PU), полиэтилен (PE), PTFE, FEP, полиэстер Hytrel
Рабочая среда	все жидкие и газообразные среды, совместимые с материалами компонентов фитинга
Материалы	корпус: нержавеющая сталь 316L гайка: нержавеющая сталь 316L
Рабочее давление	номинальное давление фитингов всегда выше давления трубопровода

ПРИМЕР МОНТАЖА

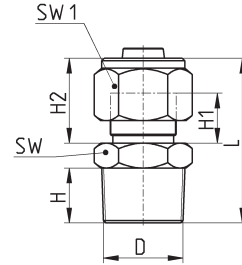


Фитинги Мод. X1510

Соединитель с резьбой BSPT



РАЗМЕРЫ								
Мод.	Трубопровод	D	H	H1	H2	L	SW	SW1
X1510 6/4-1/8	6/4	R1/8	8	8	15	27	12	12
X1510 6/4-1/4	6/4	R1/4	10	8	15	31	14	12
X1510 8/6-1/8	8/6	R1/8	8	8	16	28	14	14
X1510 8/6-1/4	8/6	R1/4	10	8	16	32	14	14
X1510 8/6-3/8	8/6	R3/8	10	8	16	32	17	14
X1510 10/8-1/4	10/8	R1/4	10,5	9	17	33	14	17
X1510 10/8-3/8	10/8	R3/8	11	9	17	33	17	17
X1510 10/8-1/2	10/8	R1/2	14	9	17	37	22	17
X1510 12/10-1/4	12/10	R1/4	10	9	18	34	17	17
X1510 12/10-3/8	12/10	R3/8	10	9	18	34	17	19
X1510 12/10-1/2	12/10	R1/2	13	9	18	38	22	19

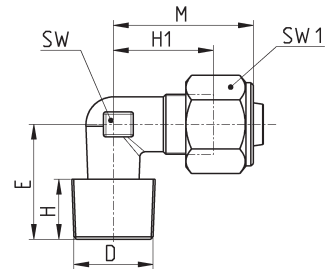


Фитинги Мод. X1500

Соединитель угловой неповоротный BSPT



РАЗМЕРЫ								
Мод.	Трубопровод	D	E	H	H1	M	SW	SW1
X1500 6/4-1/8	6/4	R1/8	15,5	7,5	15	21	8	12
X1500 6/4-1/4	6/4	R1/4	19,5	7,5	15	21	8	12
X1500 8/6-1/8	8/6	R1/8	17	7,5	16	22,5	10	14
X1500 8/6-1/4	8/6	R1/4	20	12	15	24	11	14
X1500 8/6-3/8	8/6	R3/8	24,5	12	19,5	28	14	14
X1500 10/8-1/4	10/8	R1/4	21,5	10	17,5	25,5	12	17
X1500 10/8-3/8	10/8	R3/8	23	12	18	28	14	17
X1500 10/8-1/2	10/8	R1/2	28	15	21	30	17	17
X1500 12/10-3/8	12/10	R3/8	22	12	18	28	14	19
X1500 12/10-1/2	12/10	R1/2	26	15	21	30	17	19

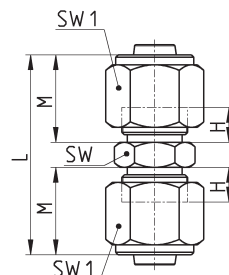


Фитинги Мод. X1580

Соединитель прямой



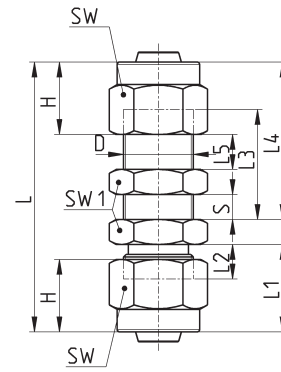
РАЗМЕРЫ						
Мод.	Трубопровод	H	L	M	SW	SW1
X1580 6/4	6/4	8	35	15	12	12
X1580 8/6	8/6	8	37	16	12	14
X1580 10/8	10/8	9	40	17	14	17
X1580 12/10	12/10	9	43	19	17	19



Фитинги Мод. X1590



Соединитель панельного монтажа



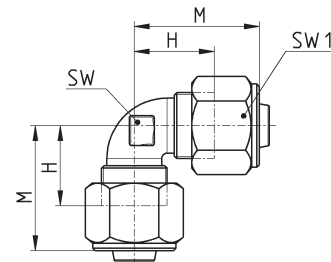
РАЗМЕРЫ

Мод.	Трубопровод	D	H	L	L1	L2	L3	L4	L5	S (макс)	SW	SW1
X1590 6/4	6/4	M10x1	11,4	47	15	8	20	27	5	13	12	14
X1590 8/6	8/6	M12x1	12,7	50	16	8	21	29	5	13	14	17
X1590 10/8	10/8	M14x1	14,5	54	17,5	9	23	31,5	5	14	17	17
X1590 12/10	12/10	M16x1	14,5	57	18	9	25	34	5	14	19	19

Фитинги Мод. X1550



Соединитель угловой



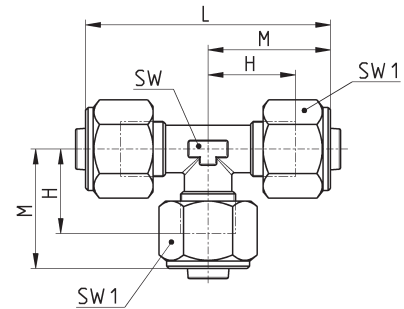
РАЗМЕРЫ

Мод.	Трубопровод	H	M	SW	SW1
X1550 6/4	6/4	15	21	8	12
X1550 8/6	8/6	16,5	22,5	10	14
X1550 10/8	10/8	18	25,5	12	17
X1550 12/10	12/10	19	29	14	19

Фитинги Мод. X1540



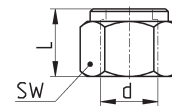
Тройник Т-образный



РАЗМЕРЫ

Мод.	Трубопровод	H	L	M	SW	SW1
X1540 6/4	6/4	14,5	42	21	8	12
X1540 8/6	8/6	16,5	45	22,5	10	14
X1540 10/8	10/8	18	51	25	12	17
X1540 12/10	12/10	19,6	58	28,8	14	19

Накидная гайка Мод. X1703



РАЗМЕРЫ

Мод.	Трубопровод	d	L	SW
X1703 6/4	6/4	10x1	11,4	12
X1703 8/6	8/6	12x1	11,7	14
X1703 10/8	10/8	14x1	13,5	17
X1703 12/10	12/10	16x1	14,5	19

Трубные фитинги из нержавеющей стали 316L Серия X2000



Трубные фитинги серии X2000 из нержавеющей стали AISI 316L доступны в нескольких конфигурациях, способных удовлетворить самые разные потребности заказчиков, касающиеся надежности и адаптивности.

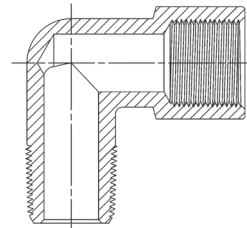
Они могут использоваться в пневматических, маслonaпорных (при низком давлении) и гидropневматических системах и находить применение во многих отраслях, включая пищевую, химическую и медицинскую промышленность.

ТРУБНЫЕ ФИТИНГИ ИЗ НЕРЖАВЕЮЩЕЙ СТАЛИ 316L

ОСНОВНЫЕ ХАРАКТЕРИСТИКИ

Резьба	трубная коническая ISO7 (BSPT) трубная цилиндрическая ISO 228 (BSPP) NPT
Температура	-50°C ÷ +250°C -15°C ÷ +180°C (X2612 - X2612 EN)
Рабочая среда	все жидкие и газообразные среды, совместимые с материалами компонентов фитинга
Материалы	нержавеющая сталь 316L
Рабочее давление	-0.9 / 120 бар

Трубные фитинги



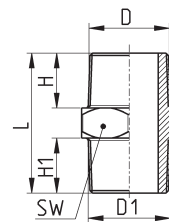
Фитинги Мод. X2500



Ниппель BSPT, NPT

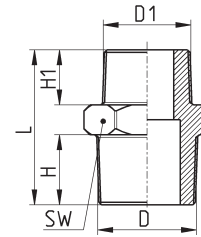


РАЗМЕРЫ						
Мод.	D	D1	H	H1	L	SW
X2500 1/8	R1/8	R1/8	8	8	20	12
X2500 1/4	R1/4	R1/4	11	11	27	14
X2500 3/8	R3/8	R3/8	11	11	28	17
X2500 1/2	R1/2	R1/2	14	14	33	22
X2500 3/4	R3/4	R3/4	16	16	40	27
X2500 1/8NPT	1/8NPT	1/8NPT	9	9	23	11
X2500 1/4NPT	1/4NPT	1/4NPT	12	12	29	14
X2500 3/8NPT	3/8NPT	3/8NPT	13	13	33	19
X2500 1/2NPT	1/2NPT	1/2NPT	17	17	42	22
X2500 1/8-1/8NPT	R1/8	1/8NPT	8	9	21	11
X2500 1/4-1/4NPT	R1/4	1/4NPT	11	12	28	14
X2500 3/8-3/8NPT	R3/8	3/8NPT	11	13	30	19
X2500 1/2-1/2NPT	R1/2	1/2NPT	14	17	37	22
X2500 3/4-3/4NPT	R3/4	3/4NPT	16	16	40	27



Фитинги Мод. X2510

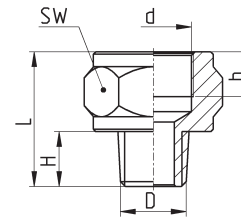
Переходник BSPT, NPT



РАЗМЕРЫ						
Мод.	D	D1	H	H1	L	SW
X2510 1/8-1/4	R1/8	R1/4	8	11	23	14
X2510 1/8-3/8	R1/8	R3/8	8	11	24	17
X2510 1/4-3/8	R1/4	R3/8	11	11	28	17
X2510 1/4-1/2	R1/4	R1/2	11	14	30	22
X2510 3/8-1/2	R3/8	R1/2	11	14	31	22
X2510 1/2-3/4	R1/2	R3/4	14	16	38	27
X2510 1/8PT-1/4PT	1/8NPT	1/4NPT	9	13	28	14
X2510 1/8PT-3/8PT	1/8NPT	3/8NPT	9	13	29	19
X2510 1/4PT-3/8PT	1/4NPT	3/8NPT	13	13	33	19
X2510 1/4PT-1/2PT	1/4NPT	1/2NPT	13	17	38	22
X2510 3/8PT-1/2PT	3/8NPT	1/2NPT	13	17	38	22

Фитинги Мод. X2520

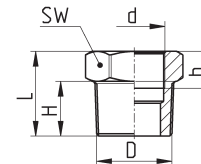
Переходник BSPT



РАЗМЕРЫ						
Мод.	D	d	H	h (мин)	L	SW
X2520 1/8-1/4	R1/8	G1/4	9	12	24	19
X2520 1/8-3/8	R1/8	G3/8	9	12	25	24
X2520 1/4-3/8	R1/4	G3/8	11	12	27	24
X2520 1/4-1/2	R1/4	G1/2	11	14	29	27
X2520 3/8-1/2	R3/8	G1/2	12	14	30	27
X2520 1/2-3/4	R1/2	G3/4	13	12	32	32

Фитинги Мод. X2530

Переходники BSPT, NPT
Переходник BSPT-NPT / NPT-BSPP



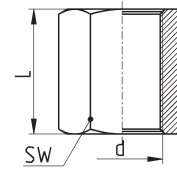
РАЗМЕРЫ						
Мод.	D	d	H	h (мин)	L	SW
X2530 1/8-M5	R1/8	M5x0,8	7	8	12	12
X2530 1/4-1/8	R1/4	G1/8	10	7	16	14
X2530 3/8-1/8	R3/8	G1/8	11	8	17	17
X2530 3/8-1/4	R3/8	G1/4	11	10	17	17
X2530 1/2-1/4	R1/2	G1/4	14	10	19	22
X2530 1/2-3/8	R1/2	G3/8	14	11	19	22
X2530 3/4-1/2	R3/4	G1/2	17	14	23	27
X2530 1/4PT-1/8PT	1/4NPT	1/8NPT	11	7	16	14
X2530 3/8PT-1/8PT	3/8NPT	1/8NPT	11	7	17	19
X2530 3/8PT-1/4PT	3/8NPT	1/4NPT	11	12	17	19
X2530 1/2PT-1/4PT	1/2NPT	1/4NPT	14	12	20	22
X2530 1/2PT-3/8PT	1/2NPT	3/8NPT	14	13	20	22
X2530 1/8PT-1/8	R1/8	1/8NPT	11	8	21	14
X2530 1/4PT-1/4	R1/4	1/4NPT	15	11,5	28,5	17
X2530 3/8PT-3/8	R3/8	3/8NPT	16	12	29,5	22
X2530 1/2PT-1/2	R1/2	1/2NPT	20	15,5	37,5	27
X2530 1/8-1/8PT	1/8NPT	G1/8	11	7,5	21,5	14
X2530 1/4-1/4PT	1/4NPT	G1/4	14,5	11	30	17
X2530 3/8-3/8PT	3/8NPT	G3/8	16,5	11,5	31	22
X2530 1/2-1/2PT	1/2NPT	G1/2	21	15	39,5	27

Фитинги Мод. X2543

Муфта BSPP, NPT



РАЗМЕРЫ			
Мод.	d	L	SW
X2543 1/8	G1/8	17	14
X2543 1/4	G1/4	24	17
X2543 3/8	G3/8	25	22
X2543 1/2	G1/2	32	27
X2543 3/4	G3/4	35	32
X2543 1/8PT-1/8PT	1/8NPT	19	14
X2543 1/4PT-1/4PT	1/4NPT	28	17
X2543 3/8PT-3/8PT	3/8NPT	28	22
X2543 1/2PT-1/2PT	1/2NPT	35	27

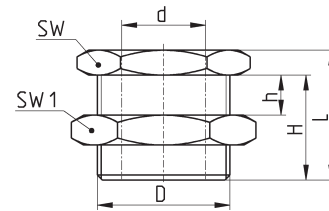


Фитинги Мод. X2593

Соединитель панельного монтажа BSPP, NPT



РАЗМЕРЫ							
Мод.	d	D	h (макс)	H	L	SW	SW1
X2593 1/8	G1/8	M16x1,5	9	14	18	19	22
X2593 1/4	G1/4	M20x1,5	15	21	25	24	27
X2593 3/8	G3/8	M26x1,5	14	21	26	30	32
X2593 1/2	G1/2	M28x1,5	20	27	33	32	36
X2593 3/4	G3/4	M34x1,5	22,5	30	36	41	41
X2593 1	G1	M42x1,5	24,5	34	42	46	50
X2593 1/8PT-1/8PT	1/8NPT	M16x1,5	9	14	18	19	22
X2593 1/4PT-1/4PT	1/4NPT	M20x1,5	15	23	28	24	27
X2593 3/8PT-3/8PT	3/8NPT	M26x1,5	14	21	26	30	32
X2593 1/2PT-1/2PT	1/2NPT	M28x1,5	20	27	33	32	36

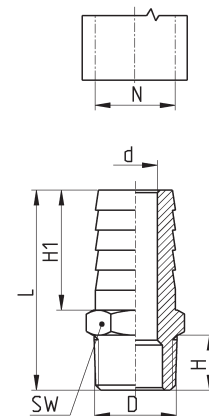


Фитинги Мод. X2600

Штуцер "ёлочка", наружная резьба, BSPT



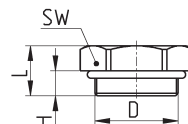
РАЗМЕРЫ							
Мод.	D	N	d	H	H1	L	SW
X2600 6-1/8	R1/8	6	3,3	7,5	19,5	32	11
X2600 7-1/8	R1/8	7	4,6	7,5	19	32	11
X2600 7-1/4	R1/4	7	4,6	11	20	36	14
X2600 8-1/4	R1/4	8	6	11	19,5	36	14
X2600 9-1/4	R1/4	9	6,3	11	19	35	14
X2600 9-3/8	R3/8	9	6,3	11,5	19	36	17
X2600 10-1/4	R1/4	10	7,4	11	19	36	14
X2600 10-3/8	R3/8	10	7,4	11,5	19	36	17
X2600 10-1/2	R1/2	10	7,4	13,5	19,5	39	22
X2600 12-1/4	R1/4	12	8	11	20	36	14
X2600 12-3/8	R3/8	12	9,5	11	19,5	36	17
X2600 12-1/2	R1/2	12	9,5	14	19,5	39	22
X2600 14-3/8	R3/8	14	10,5	11	19	35	17
X2600 14-1/2	R1/2	14	10,5	14	19,5	39	22
X2600 16-3/8	R3/8	16	12	11	29	40	17
X2600 16-1/2	R1/2	16	12	13,5	19,5	39	22
X2600 18-1/2	R1/2	18	14	13,5	19,5	39	22
X2600 18-3/4	R3/4	18	14	15,5	19,5	43	27
X2600 20-1/2	R1/2	20	15	14	19	39	22
X2600 20-3/4	R3/4	20	15	16	20	43	27
X2600 25-3/4	R3/4	25	19,9	16	20	43	27



Фитинги Мод. X2612 EH



Заглушка с наружной резьбой,
внешний шестигранник BSPP,
уплотнительное кольцо из FKM

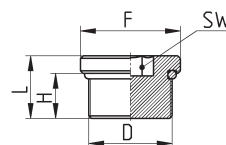


РАЗМЕРЫ				
Мод.	D	H	L	SW
X2612 1/8-EH	G1/8	5	9	13
X2612 1/4-EH	G1/4	5	9	16
X2612 3/8-EH	G3/8	5	10	20
X2612 1/2-EH	G1/2	7	12	24

Фитинги Мод. X2612



Заглушка с наружной резьбой,
внутренний шестигранник BSPP,
уплотнительное кольцо из FKM

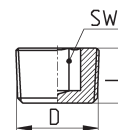


РАЗМЕРЫ					
Мод.	D	F	H	L	SW
X2612 1/8	G1/8	14	6	8,5	5
X2612 1/4	G1/4	18	8	11,1	6
X2612 3/8	G3/8	20	9	12,5	8
X2612 1/2	G1/2	25	10	13,5	10

Фитинги Мод. X2615



Заглушка с наружной резьбой, скрытая, BSPT

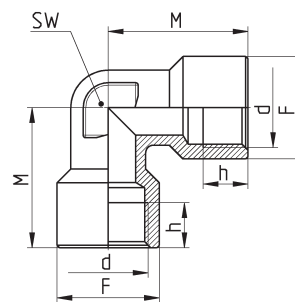


РАЗМЕРЫ			
Мод.	D	L	SW
X2615 1/8	R1/8	7	5
X2615 1/4	R1/4	10	6
X2615 3/8	R3/8	11	8
X2615 1/2	R1/2	13	10

Фитинги Мод. X2013



Соединитель угловой BSPP

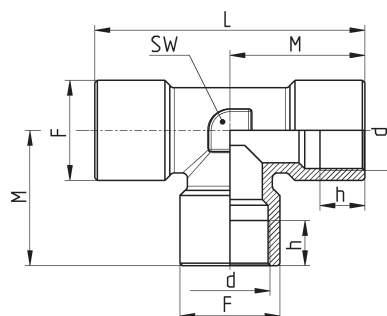


РАЗМЕРЫ					
Мод.	d	h (мин)	M	F	SW
X2013 1/8	G1/8	8	21	13	10
X2013 1/4	G1/4	11	25	16	12
X2013 3/8	G3/8	12	28	20	15
X2013 1/2	G1/2	15	32	25	20

Фитинги Мод. X2003



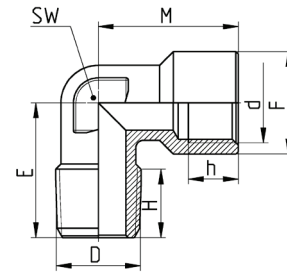
Тройник Т-образный BSPP



РАЗМЕРЫ						
Мод.	d	F	h (мин)	L	M	SW
X2003 1/8	G1/8	13	9	36	18	12
X2003 1/4	G1/4	16	11	48	24	12
X2003 3/8	G3/8	20	12	54	27	15
X2003 1/2	G1/2	25	15,5	64	32	20

Фитинги Мод. X2020

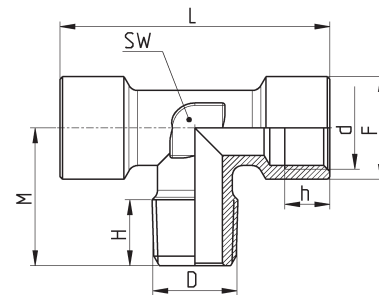
Соединитель угловой BSPP



РАЗМЕРЫ								
Мод.	d	D	h (мин)	H	M	E	F	SW
X2020 1/8-1/8	G1/8	R1/8	8	8	21	18	13	10
X2020 1/4-1/4	G1/4	R1/4	9	11	25.5	24	16.5	12
X2020 3/8-3/8	G3/8	R3/8	12	11	28	27	20	15
X2020 1/2-1/2	G1/2	R1/2	12	14.3	32	29.5	25.5	20

Фитинги Мод. X2060

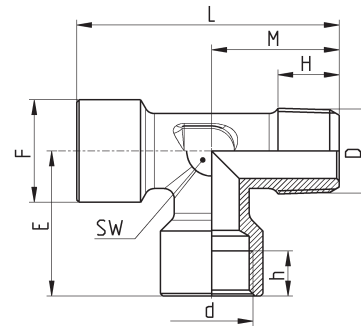
Тройник Т-образный BSPT - BSPP



РАЗМЕРЫ								
Мод.	d	D	F	H	h (мин)	L	M	SW
X2060 1/8-1/8	G1/8	R1/8	13	7.5	7	37	18	12
X2060 1/4-1/4	G1/4	R1/4	16	11	11	49	24	12
X2060 3/8-3/8	G3/8	R3/8	20	12	12	54	27	15
X2060 1/2-1/2	G1/2	R1/2	25	14	15	64	29	20

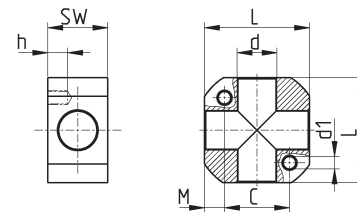
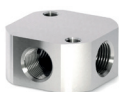
Фитинги Мод. X2070

Тройник Т-образный BSPT - BSPP



РАЗМЕРЫ									
Мод.	d	D	E	F	h (мин)	H	L	M	SW
X2070 1/8-1/8	G1/8	R1/8	19	13	8	8	36	17	12
X2070 1/4-1/4	G1/4	R1/4	25	16	11	11	48	23	12
X2070 3/8-3/8	G3/8	R3/8	27	20	12	12	53	26	15
X2070 1/2-1/2	G1/2	R1/2	32	25	15	14	62	30	20

Коллектор Мод. X3033



РАЗМЕРЫ							
Мод.	d	d1	C	h	L	M	SW
X3033 1/8	G1/8	M5	18	10	31	6,5	15
X3033 1/4	G1/4	M6	22	12	35	6,5	18
X3033 3/8	G3/8	M6	26	8	42	8	24
X3033 1/2	G1/2	M8	33	12	52	9,5	26

Дроссели из нержавеющей стали 316L Серии XSCU, XSCO, XMFU и XMFO



Эти дроссели с обратным клапаном и без обратного клапана имеют компактную конструкцию, позволяющую устанавливать их непосредственно на клапаны или цилиндры в средах с агрессивными жидкостями или газами.

ОСНОВНЫЕ ХАРАКТЕРИСТИКИ

Тип конструкции	игольчатый
Группа клапанов	с обратным клапаном и без обратного клапана
Материалы	корпус и регулировочный винт: из нержавеющей стали 316L уплотнения: FKM
Монтаж	по наружной/внутренней резьбе
Резьба	G1/8, G1/4, G3/8, G1/2
Установка	в любом положении
Рабочая температура	-10°C ÷ +120°C
Рабочее давление	1 ÷ 10 бар (с обратным клапаном) 0 ÷ 10 бар (без обратного клапана Серия XMFO) 0 ÷ 8 бар (без обратного клапана Серия XSCO)
Номинальное давление	6 бар
Номинальный диаметр	XSCU, XSCO: G1/8 = 4,5 - G1/4 = 6 - G3/8 = 8 - G1/2 = 12 XMFU, XMFO: G1/8 = 7,2 - G1/4 = 7,2 - G3/8 = 12 - G1/2 = 12
Рабочая среда	фильтрованный воздух, без смазки, для дросселей с обратным клапаном; все жидкие и газообразные среды, совместимые с материалами дросселей без обратного клапана

КОДИРОВКА

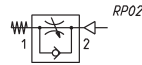
X	M	CU	-	M5
---	---	----	---	----

X	= НЕРЖАВЕЮЩАЯ СТАЛЬ
M	РЕГУЛИРОВКА: M = ручная S = с помощью отвертки
CU	ТИП СБОРКИ: CU = с обратным клапаном CO = без обратного клапана FU = с обратным клапаном FO = без обратного клапана
M5	ПОРТЫ: 1/8 = G1/8 1/4 = G1/4 3/8 = G3/8 1/2 = G1/2

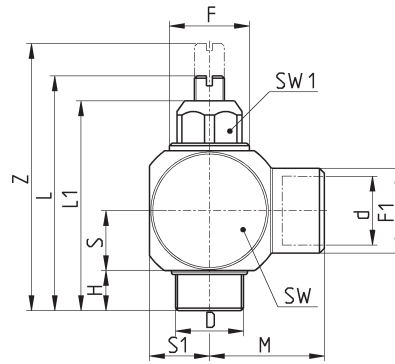
Чтобы убедиться в правильности выбора регулятора однонаправленного потока, необходимо выполнить следующие действия: рассчитать объем воздуха в Нл/мин (см. таблицу цилиндров); определить время хода цилиндра; обратиться к графику, чтобы увидеть, какой контроллер является подходящим.

Дроссели с обратным клапаном Серия XSCU

Регулировка отверткой

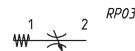


РАЗМЕРЫ													
Мод.	D	d	F	F1	H	L	L1	M	S	S1	Z	SW	SW1
XSCU 1/8	G1/8	G1/8	16	15	6	38	36	17	8.5	8	43	16	13
XSCU 1/4	G1/4	G1/4	16	17	8	45	42	22.5	9.5	9.5	48	19	13
XSCU 3/8	G3/8	G3/8	22	22	13	67	63	25	11	13	72	26	20
XSCU 1/2	G1/2	G1/2	22	27	13	73	68	30	12	14	77	30	20

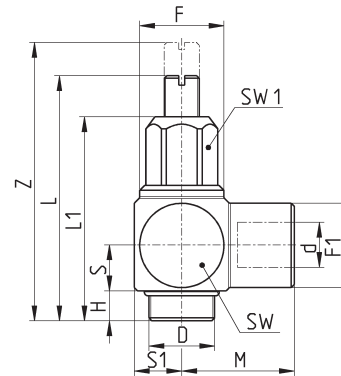


Дроссели без обратного клапана Серия XSCO

Регулировка отверткой

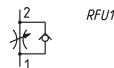


РАЗМЕРЫ													
Мод.	D	d	F	F1	H	L	L1	M	S	S1	Z	SW	SW1
XSCO 1/8	G1/8	G1/8	15	15	6	38	36	17	8	8	43	16	13
XSCO 1/4	G1/4	G1/4	17	17	8	45	42	23	9	9	48	19	13
XSCO 3/8	G3/8	G3/8	24	22	13	63	63	25	11	13	72	26	20
XSCO 1/2	G1/2	G1/2	27	27	13	68	68	30	14	14	77	30	20

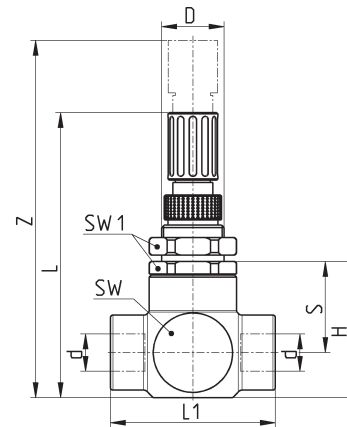


Дроссели с обратным клапаном Серия XMFU

Ручное регулирование

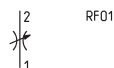


РАЗМЕРЫ									
Мод.	d	D	H	L	L1	S	Z	SW	SW1
XMFU 1/8	G1/8	M15x0,75	35	77	43	22	82	22	19
XMFU 1/4	G1/4	M15x0,75	35	77	43	22	82	22	19
XMFU 3/8	G3/8	M25x1,5	54	111	65	36	125	36	32
XMFU 1/2	G1/2	M25x1,5	54	111	66	36	125	36	32

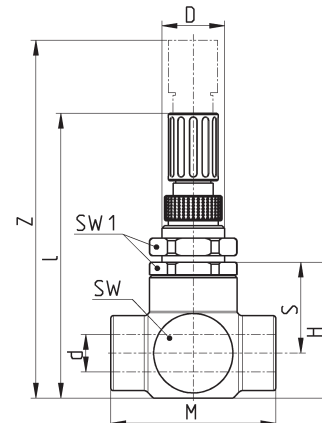


Дроссели без обратного клапана Серия XMFO

Ручное регулирование



РАЗМЕРЫ									
Мод.	d	D	H	L	L1	S	Z	SW	SW1
XMFO 1/8	G1/8	M15x0,75	35	77	42	21	82	22	20
XMFO 1/4	G1/4	M15x0,75	35	77	42	21	82	22	20
XMFO 3/8	G3/8	M25x1,5	54	111	66	36	125	36	32
XMFO 1/2	G1/2	M25x1,5	54	111	66	36	125	36	32



Дроссели из нержавеющей стали 316L

Серия XRFU и XRFO



Дроссели с обратным клапаном и без обратного клапана имеют порты G1/8, G1/4, G3/8 и G1/2. Все модели могут использоваться в средах с агрессивными жидкостями или газами.

- » Серия XRFU:
Дроссели с обратным клапаном для регулирования скорости цилиндра
- » Серия XRFO:
дроссели без обратного клапана для регулирования расхода воздуха, для всех жидких и газообразных сред, совместимых с материалами компонентов

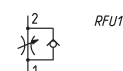
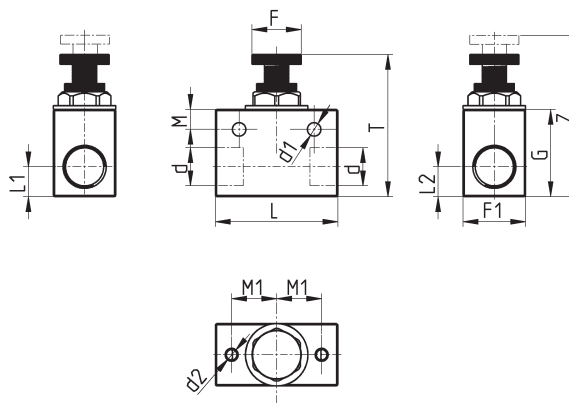
ОСНОВНЫЕ ХАРАКТЕРИСТИКИ

Тип конструкции	игольчатый
Группа клапанов	дроссель с обратным клапаном и без обратного клапана
Материалы	корпус из нержавеющей стали 316L, уплотнения из FKM
Монтаж	с помощью винтов в отверстиях корпуса клапана или на панели
Резьба	G1/8, G1/4, G3/8, G1/2 1/8 NPT, 1/4 NPT, 3/8 NPT, 1/2 NPT
Установка	в любом положении
Рабочая температура	-15°C ÷ +120°C
Рабочее давление	- 0,5 ÷ 16 бар (с обратным клапаном) 0 ÷ 40 бар (без обратного клапана)
Номинальное давление	6 бар
Номинальный диаметр	G1/8 = 6 - G1/4 = 6 - G3/8 = 9 - G1/2 = 10 - PT1/8 = 6 - PT1/4 = 6 - PT3/8 = 9 - PT1/2 = 10
Рабочая среда	фильтрованный воздух, без смазки для дросселей с обратным клапаном; все жидкие и газообразные среды, совместимые с материалами дросселей без обратного клапана

КОДИРОВКА

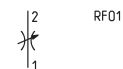
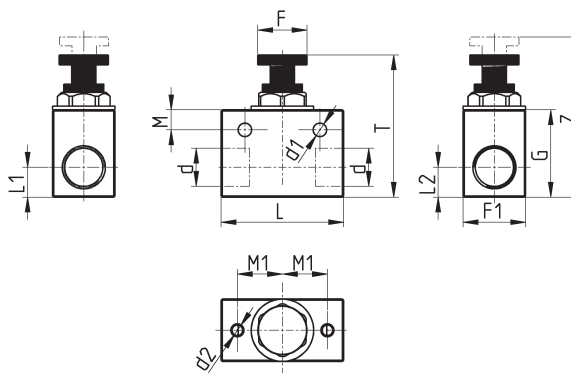
X	RF	U	-	1/8	PT
X	= НЕРЖАВЕЮЩАЯ СТАЛЬ				
RF	СЕРИЯ				
U	ТИП ФУНКЦИИ: U = с обратным клапаном O = без обратного клапана				
1/8	ПРИСОЕДИНЕНИЕ: 1/8 1/4 3/8 1/2				
PT	ПОРТЫ: = газ PT = NPT				

Дроссели с обратным клапаном Серия XRFU



РАЗМЕРЫ													
Мод.	d	d1	d2	F	F1	G	L	L1	L2	M	M1	T	Z
XRFU 1/8	G1/8	5,4	M5	20	20	30	40	6,5	13,5	8	15	49	54
XRFU 1/4	G1/4	5,4	M5	20	20	30	40	8	12	8	15	49	54
XRFU 3/8	G3/8	5,4	M5	20	25	35	49	10,5	15,5	8	18	57	66
XRFU 1/2	G1/2	5,4	M5	20	25	35	49	12,5	13	8	18	57	66
XRFU 1/8PT	1/8NPT	5,4	M5	20	20	30	40	6,5	13,5	8	15	49	54
XRFU 1/4PT	1/4NPT	5,4	M5	20	20	30	40	8	12	8	15	49	54
XRFU 3/8PT	3/8NPT	5,4	M5	20	25	35	49	10,5	15,5	8	18	57	66
XRFU 1/2PT	1/2NPT	5,4	M5	20	25	35	49	12,5	13	8	18	57	66

Дроссели без обратного клапана Серия XRF0



РАЗМЕРЫ													
Мод.	d	d1	d2	F	F1	G	L	L1	L2	M	M1	T	Z
XRF0 1/8	G1/8	5,4	M5	20	20	30	40	6,5	13,5	8	15	49	54
XRF0 1/4	G1/4	5,4	M5	20	20	30	40	8	12	8	15	49	54
XRF0 3/8	G3/8	5,4	M5	20	25	35	49	10,5	15,5	8	18	57	66
XRF0 1/2	G1/2	5,4	M5	20	25	35	49	12,6	13	8	18	57	66
XRF0 1/8PT	1/8NPT	5,4	M5	20	20	30	40	6,5	13,5	8	15	49	54
XRF0 1/4PT	1/4NPT	5,4	M5	20	20	30	40	8	12	8	15	49	54
XRF0 3/8PT	3/8NPT	5,4	M5	20	25	35	49	10,5	15,5	8	18	57	66
XRF0 1/2PT	1/2NPT	5,4	M5	20	25	35	49	12,6	13	8	18	57	66

Клапаны быстрого выхлопа из нержавеющей стали 316L

Серия XVSC



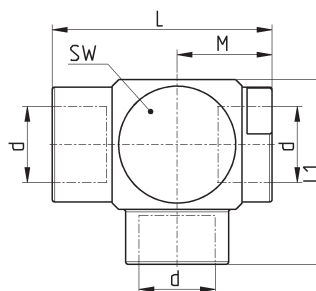
- » Подходят для быстрого сброса воздуха, содержащегося в резервуарах, системах или камерах цилиндров
- » Резьбовая версия

Клапаны быстрого выхлопа Серии XVSC обычно используются для увеличения скорости цилиндров или для быстрого сброса давления в резервуарах, содержащих сжатый воздух.

ОСНОВНЫЕ ХАРАКТЕРИСТИКИ

Группа клапанов	автоматические клапаны
Тип конструкции	тарельчатый
Материалы	нержавеющая сталь 316L уплотнения из FKM 1/8 1/4 полиуретановые уплотнения 3/8 1/2
Монтаж	в любом положении
Резьба	G1/8, G1/4, G1/2, G3/8 1/8 NPT, 1/4 NPT, 3/8 NPT, 1/2 NPT
Рабочая температура	1/8 1/4 GAS/NPT -10°C ÷ 120°C 3/8 1/2 GAS/NPT -20°C ÷ +80°C
Рабочая среда	фильтрованный воздух, без смазки

Клапаны быстрого выхлопа Серия XVSC



РАЗМЕРЫ					
Мод.	d	M	L	L1	SW
XVSC 1/8	G1/8	16	37	32	22
XVSC 1/4	G1/4	16.5	37.5	31.5	22
XVSC 3/8	G3/8	19	44	37	26
XVSC 1/2	G1/2	31	54	45	32
XVSC 1/8PT	1/8NPT	16	37	32	22
XVSC 1/4PT	1/4NPT	16	37	32	22
XVSC 3/8PT	3/8NPT	19	44	37	26
XVSC 1/2PT	1/2NPT	31	54	45	32

Обратные клапаны из нержавеющей стали 316L Серия XVNR



- » Для монтажа на трубопроводах
- » Низкое давление открытия
- » Прочная конструкция
- » Широкий диапазон совместимости с химическими веществами и повышенные рабочие температуры

Обратные клапаны серии XVNR подходят для использования в системах с низким давлением, в средах с агрессивными жидкостями или газами.

ОСНОВНЫЕ ХАРАКТЕРИСТИКИ

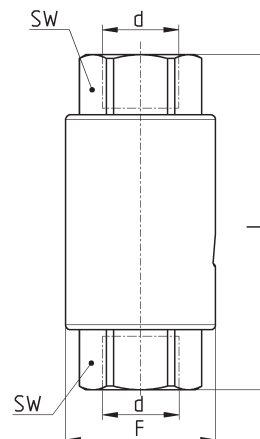
Группа клапанов	автоматические клапаны
Тип конструкции	тарельчатый
Материалы	корпус из нержавеющей стали 316L, пружина из нержавеющей стали 316L, уплотнения из FKM
Монтаж	в любом положении
Резьба	G1/8, G1/4, G3/8, G1/2 1/8 NPT, 1/4 NPT, 3/8 NPT, 1/2 NPT
Рабочая температура	-20 °C ÷ +180 °C
Рабочее давление	0,5 ÷ 40 бар
Давление открытия	0,25 бар
Рабочая среда	фильтрованный воздух, без смазки, сжатый воздух и все жидкие и газообразные среды, совместимые с материалами клапанов

Обратные клапаны Серия XVNR



VNR1
2
1

РАЗМЕРЫ				
Мод.	d	L	F	SW
XVNR 1/8	G1/8	50	22	17
XVNR 1/4	G1/4	50	22	17
XVNR 3/8	G3/8	67	30	22
XVNR 1/2	G1/2	71	30	24
XVNR 1/8PT	1/8NPT	50	22	17
XVNR 1/4PT	1/4NPT	54	22	17
XVNR 3/8PT	3/8NPT	67	30	22
XVNR 1/2PT	1/2NPT	77	30	24



Глушители из нержавеющей стали 316L



Глушители являются незаменимыми элементами для устранения или снижения характерного шума сжатого воздуха при выбросе в атмосферу. Их всегда следует устанавливать на выходах 3/2-, 5/2- или 5/3-распределителей. При проведении технического обслуживания следует удалить смазки и масла с глушителей при помощи уайт-спирита или парафина и продуть их сжатым воздухом в направлении, противоположном направлению работы.

Расход: измеряется при давлении на входе 6 бар с выпуском в атмосферу. Уровень шума: измеряется при помощи теста с использованием шумомера. Размещение шумомера на расстоянии одного метра от установки и на той же высоте в течение десяти секунд даст среднее значение создаваемого шума.

ОСНОВНЫЕ ХАРАКТЕРИСТИКИ

Тип конструкции	корпус с наружной резьбой
Материалы	нержавеющая сталь 316L
Резьба	G1/8, G1/4, G3/8, G1/2, G3/4, G1 1/8NPT, 1/4NPT, 3/8NPT, 1/2NPT, 3/4NPT, 1NPT

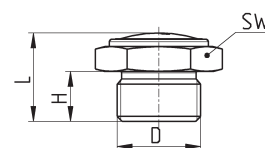
Глушители Мод. X2901



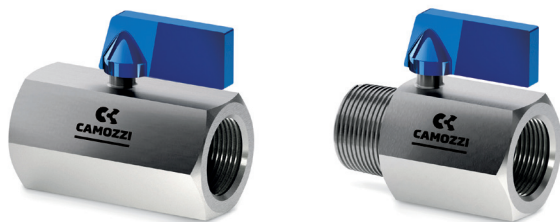
SIL1



РАЗМЕРЫ							
Мод.	D	H	L	SW	Макс. рабочее давление (бар)	Расход (Нл/мин)	Шум дБ (А)
X2901 1/8	G1/8	8	15	14	10	700	76
X2901 1/4	G1/4	8	14	17	10	1000	78
X2901 3/8	G3/8	10	18	22	10	1500	76
X2901 1/2	G1/2	12	22	27	10	3400	86
X2901 3/4	G3/4	15	27	32	6	4100	87
X2901 1	G1	18	34	41	6	7600	88
X2901 1/8PT	1/8 NPT	7	14	14	10	700	76
X2901 1/4PT	1/4 NPT	11	17	17	10	1000	78
X2901 3/8PT	3/8 NPT	11	19	22	10	1500	76
X2901 1/2PT	1/2 NPT	15	25	27	10	3400	86
X2901 3/4PT	3/4 NPT	16	28	32	6	4100	87
X2901 1PT	1 NPT	19	35	41	6	7600	88



Шаровые мини-краны из нержавеющей стали 316 Серия X29



- » Компактные размеры
- » Максимальная пропускная способность
- » Удобный рычаг

Эти шаровые мини-краны используются для открытия или закрытия потоков воздуха или иных рабочих сред на промышленных установках с агрессивными жидкостями или газами, а также в условиях крайне ограниченного пространства.

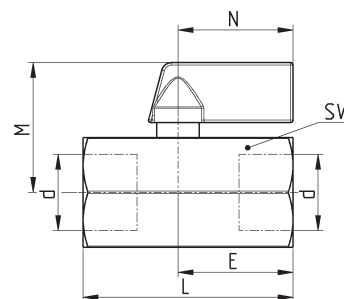
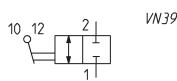
Миниатюрные размеры и малый вес шаровых кранов серии X29 обеспечивают простоту установки в любой точке системы, в том числе благодаря резьбовому соединению.

ОСНОВНЫЕ ХАРАКТЕРИСТИКИ

Тип функции	2/2-ходовой
Управление	поворот рычага на 90°
Резьба	G1/4, G3/8, G1/2, R1/4, R3/8, R1/2
Диаметр отверстия	от 7 до 9.2 мм
Рабочее давление	0 ÷ 10 бар
Рабочая температура	-15 °C ÷ 80 °C
Материалы	корпус клапана, шток, шар: нержавеющая сталь 316 шаровые уплотнения: PTFE уплотнительное кольцо штока: FKM рычаг: алюминий
Рабочая среда	сжатый воздух, инертные газы, вода, масло и все жидкие и газообразные среды, совместимые с материалами компонентов мини-шаровых кранов

Шаровые мини-краны, версия MINI - Мод. X2943

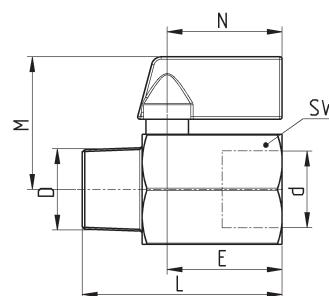
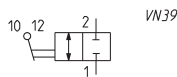
2/2 для монтажа на трубопроводах, резьба BSPP, внутренняя-внутренняя



РАЗМЕРЫ							
Мод.	d	DN	E	L	M	N	SW
X2943 1/4	G1/4	7	23	42	26	23	22
X2943 3/8	G3/8	7	23	42	26	23	22
X2943 1/2	G1/2	9,2	23	46	28	23	25

Шаровые мини-краны, версия MINI - Мод. X2944

2/2 для монтажа на трубопроводах, резьба наружная BSPT - внутренняя BSPP



РАЗМЕРЫ								
Мод.	d	D	DN	E	L	M	N	SW
X2944 1/4-1/4	G1/4	R1/4	7	23	40	26,5	23	22
X2944 3/8-3/8	G3/8	R3/8	7	23	40	26,5	23	22
X2944 1/2-1/2	G1/2	R1/2	9,2	23	45,6	28,3	23	25

ОТКРОЙТЕ ДЛЯ СЕБЯ ПОЛНЫЙ АССОРТИМЕНТ ФИТИНГОВ, СОЕДИНЕНИЙ, ТРУБОПРОВОДОВ И ПРИНАДЛЕЖНОСТЕЙ ОТ SAMOZZI AUTOMATION

Серии фитингов:

Быстроразъёмные фитинги

- **Серия 6000**
Фитинги цанговые для пластиковых трубопроводов
- **Серия 7000**
Компактные цанговые фитинги из технополимера
- **Серия 7000 Fluidics**
Фитинги из технополимера для систем водяного охлаждения
- **Серия 8000**
Цанговые фитинги с двойным уплотнением
- **Серия H8000**
Цанговые фитинги с двойным уплотнением

Фитинги с накидной гайкой

- **Серия 1000**
Фитинги с накидной гайкой для пластиковых трубопроводов

Фитинги универсальные

- **Серия 1000**

Фитинги и принадлежности

- **Серия S2000**
Фитинги Sprint®
- **Серия 2000**
Фитинги из латуни

Быстроразъёмные соединения

- **Серия 5000**
Быстроразъёмные соединения с самозапирающим
- **Серия 5000L, 5000LT**
Быстроразъёмные соединения

Трубопроводы и принадлежности

Материалы: полиэстер, полиамид, полиуретан, полиэтилен, фторопласт, поливинилхлорид

Фитинги для медицинских газов

- **Серия OX1**
Фитинги и принадлежности для работы с медицинскими газами

Шаровые мини-краны

- **Серия 29**
Шаровые мини-краны для пневматики и промышленных жидкостей



Больше продуктовых линеек:



■ Электромагнитные клапаны из нержавеющей стали Серия CFB



■ Цилиндры из нержавеющей стали Серии 90



■ Миницилиндры из нержавеющей стали Серии 94 и 95

Штаб-квартира Camozzi
Отдел продаж
Производственно-логистический центр

141592, Московская область
г.о. Солнечногорск, д. Чашниково
ул. Аттилио Камоцци, д. 1
+7 (495) 786-65-85
info@camozzi.ru



Automation