

# Фитинги цанговые для пластиковых трубок Серия 6000 и 6000 Micro

Sprint®

Под трубку с внешними диаметрами: 3, 4, 5, 6, 8, 10, 12, 14, 16 мм.  
 Присоединение: метрическая резьба (M3, M5, M6, M7),  
 BSP (G1/8, G1/4, G3/8, G1/2, G3/4),  
 BSPT (R1/8, R1/4, R3/8, R1/2)



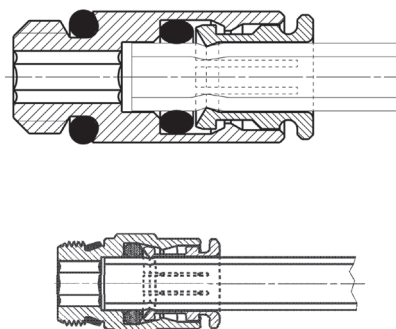
Быстроразъемные фитинги серии 6000 разработаны со специальной цангой, обеспечивающей равномерное уплотнение всей поверхности пластиковых трубок, тем самым обеспечивая высокую надежность и длительный срок эксплуатации, позволяя много раз присоединять и отсоединять трубки. Широкая номенклатура данных фитингов включает различные типы присоединительных резьб: метрическая, BSP и BSPT.

Фитинги серии Sprint надежно уплотняются во внутренней резьбе, даже без наличия плоской торцевой поверхности. Это возможно благодаря тефлоновому уплотнительному кольцу на наружной резьбе, которое обеспечивает превосходное уплотнение между резьбами.

## ОСНОВНЫЕ ХАРАКТЕРИСТИКИ

<b>Материалы</b>	корпус и цанга: никелированная латунь; уплотнительное кольцо: NBR; резьбовое уплотнение: PTFE, NBR, PA
<b>Резьба</b>	Серия 6000 Micro: M3, M5, M7, G1/8, G1/4 Серия 6000: коническая ISO 7 (BSPT), цилиндрическая ISO 228 (BSP) M5-M6 и другие метрические резьбы по запросу NPT - по запросу
<b>Давление</b>	-0,9 ÷ 16 бар (см. характеристики трубок)
<b>Трубки для присоединения</b>	полиэстер, полиамид, полиэтилен, полиуретан, PTFE
<b>Внешний ø трубки</b>	Серия 6000 Micro: ø 3, 4, 6, 8, 10 мм Серия 6000: ø 4, 5, 6, 8, 10, 12, 14, 16 мм
<b>Рабочая среда</b>	сжатый воздух (при использовании других сред обратитесь к нашим инженерам)
<b>Температура</b>	Серия 6000 Micro: -10°C ÷ 80°C (см. характеристики трубок) Серия 6000: -20°C ÷ 80°C (см. характеристики трубок)

## Пример монтажа

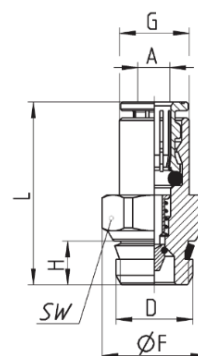




## Фитинг Мод. S6510...-LF

Новинка

С самозапираем  
(встроенный обратный клапан)  
Прямой под трубку 4 и 6 мм  
с уплотнительным кольцом Sprint®  
Резьба G1/8



## ДОПОЛНИТЕЛЬНЫЕ ХАРАКТЕРИСТИКИ

Давление	0...16 бар
Материал	- пружина: нержавеющая сталь - клапан: латунь без покрытия - уплотнение клапана: NBR

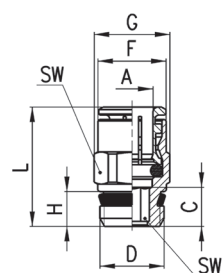
## РАЗМЕРЫ

Мод.	A	D	F	G	H	L	SW	Вес (г)
S6510 4-1/8-LF	4	G1/8	13,2	8,8	5,5	23	12	11
S6510 6-1/8-LF	6	G1/8	13,2	11,7	6	30,5	12	15



## Фитинги Мод. S6510

Фитинги с уплотнительным кольцом Sprint®

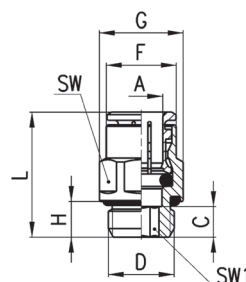


## РАЗМЕРЫ

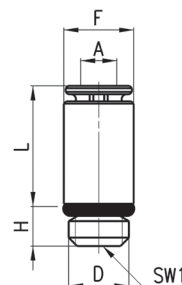
Мод.	A	D	C	F	G	H	L	SW	SW1	Вес (г)
S6510 4-1/8	4	G1/8	3,8	8,8	13,2	5,5	18	12	2,5	9
S6510 4-1/4	4	G1/4	5,5	8,8	15,2	7	19,5	14	2,5	15
S6510 5-1/8	5	G1/8	3,8	9,8	13,2	5,5	19	12	3	8
S6510 5-1/4	5	G1/4	5,5	9,8	15,2	7	20	14	3	14
S6510 6-1/8	6	G1/8	6	11,7	13,2	5,5	22	12	4	10
S6510 6-1/4	6	G1/4	5,5	11,7	15,2	7	21	14	4	14
S6510 6-3/8	6	G3/8	6,5	11,7	20,5	8	22,5	19	4	27
S6510 8-1/8	8	G1/8	7,5	13,7	15,2	5,5	25	14	5	13
S6510 8-1/4	8	G1/4	6,5	13,7	15,2	7	24	14	6	14
S6510 8-3/8	8	G3/8	6	13,7	20,5	8	23,5	19	6	25
S6510 8-1/2	8	G1/2	7,5	13,7	24,5	9	25	22	6	43
S6510 10-1/4	10	G1/4	8,3	15,4	18,5	7	28,5	17	7	23
S6510 10-3/8	10	G3/8	5,3	15,4	20,5	8	25,5	19	8	27
S6510 10-1/2	10	G1/2	4,8	15,4	24,5	9	25	22	8	39
S6510 12-1/4	12	G1/4	10,3	18,3	20,5	7	29,5	19	7	26
S6510 12-3/8	12	G3/8	9,3	18,3	20,5	8	28,5	19	9	30
S6510 12-1/2	12	G1/2	5,8	18,3	24,5	9	25	22	10	36
S6510 14-3/8	14	G3/8	10,3	20,5	24,5	8	30,5	22	9	42
S6510 14-1/2	14	G1/2	6,3	20,5	24,5	9	26,5	22	12	34
S6510 16-1/2	16	G1/2	9	23,5	26,5	9	32	24	-	42
S6510 16-3/4	16	G3/4	3,5	23,5	27,3	9	26,5	24	-	46

**Фитинги Мод. 6512**

Фитинги с уплотнительным кольцом NBR



РАЗМЕРЫ										
Мод.	A	D	C	F	G	H	L	SW	SW1	Вес (г)
6512 4-M5	4	M5	6	7,8	8,8	4	20	8	2	4
6512 4-M6	4	M6	6,5	8,8	9,9	4,5	20,5	9	2,5	6
6512 4-1/8	4	G1/8	5	8,8	13,5	6	19	12	2,5	10
6512 4-1/4	4	G1/4	6,5	8,8	16,4	7	20,5	15	2,5	14
6512 5-M5	5	M5	6	8,8	9,9	4	21	9	2	5
6512 6-M5	6	M5	6	11,7	13,2	4	22	12	2	8
6512 6-1/8	6	G1/8	5	11,7	13,5	6	21	12	4	10
6512 6-1/4	6	G1/4	6	11,7	16,4	7	22	15	4	13
6512 8-1/8	8	G1/8	8,5	13,7	15,2	6	26	14	5	15
6512 8-1/4	8	G1/4	7	13,7	16,4	7	24,5	15	6	17
6512 8-3/8	8	G3/8	6,5	13,7	20,5	7	23	19	6	27
6512 10-1/8	10	G1/8	10	16,3	18,5	7	30	17	6	23
6512 10-1/4	10	G1/4	9,8	15,4	18,5	7	30	17	7	26
6512 10-3/8	10	G3/8	5,3	15,4	20,5	7	24,5	19	8	27
6512 12-1/4	12	G1/4	10,5	18,3	20,5	7	29,5	19	7	29
6512 12-3/8	12	G3/8	5,8	18,3	20,5	7	24	19	9	24

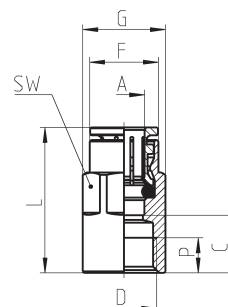
**Фитинги Мод. 6512 Micro**


РАЗМЕРЫ								
Мод.	A	D	F	H	L	SW1	Вес (г)	
6512 3-M3	3	M3	5,8	2,5	10,2	1,5	1	*
6512 3-M5	3	M5	5,8	3,5	10	2	1	•
6512 4-M7-M	4	M7	9,4	5	17,5	2,5	5	•
6512 4-1/8-M	4	G1/8	11,2	5	13	2,5	9	•, Y
6512 6-M7-M	6	M7	10,4	5	17	4	7	•
6512 6-1/8-M	6	G1/8	11,2	5	14	4	7	•, Y
6512 8-1/8-M	8	G1/8	12,4	5	18,5	5	10	•, Y
6512 10-1/4-M	10	G1/4	14,8	6	21	7	16	•

\* = Фитинги с уплотнением Мод. 2661  
 • = Фитинги с уплотнительным кольцом NBR  
 Y = Могут монтироваться на пневматических островах Серии Y, раздел 2/3.45

## Фитинги Мод. 6463

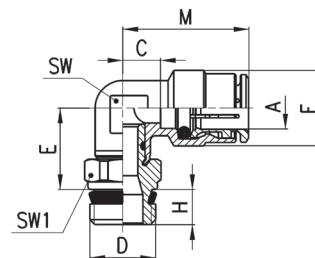
Фитинги с внутренней резьбой



## РАЗМЕРЫ

Мод.	A	D	C	F	G	L	P	SW	Бес (r)
6463 4-M5	4	M5	6,5	7,8	8,8	20,5	4,5	9	8
6463 4-1/8	4	G1/8	10	9	13	24	6	12	14
6463 5-1/8	5	G1/8	10	9,8	13	25	6	12	14
6463 6-1/8	6	G1/8	10	11,7	13	26	6	12	14
6463 6-1/4	6	G1/4	11,5	11,9	16,5	27,5	7	15	23
6463 8-1/8	8	G1/8	9,5	13,7	15,2	27	6	14	16
6463 8-1/4	8	G1/4	11,5	13,7	16,5	29	7	15	23
6463 10-1/4	10	G1/4	11,3	15,4	18,5	31,5	7	17	29

## Фитинги Мод. S6520

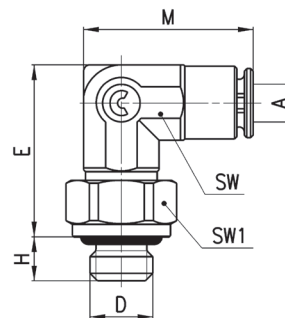
Фитинги с уплотнительным кольцом Sprint®  
Угловые поворотные

## РАЗМЕРЫ

Мод.	A	D	C	E	F	H	M	SW	SW1	Бес (r)
S6520 4-1/8	4	G1/8	3,5	14,5	9	5,5	17,5	8	12	17
S6520 4-1/4	4	G1/4	3,5	14,5	9	7	17,5	8	14	23
S6520 5-1/8	5	G1/8	5,5	14,5	10	5,5	20,5	9	12	17
S6520 5-1/4	5	G1/4	5,5	14,5	10	7	20,5	9	14	23
S6520 6-1/8	6	G1/8	4	15	12,7	5,5	20	9	12	20
S6520 6-1/4	6	G1/4	4	15	12,7	7	20	9	14	23
S6520 6-3/8	6	G3/8	4	15,5	12,7	8	20	9	19	33
S6520 8-1/8	8	G1/8	5	16	14,2	5,5	22,5	11	12	22
S6520 8-1/4	8	G1/4	5	16	14,2	7	22,5	11	14	26
S6520 8-3/8	8	G3/8	5	16,5	14,2	8	22,5	11	19	41
S6520 8-1/2	8	G1/2	5	17	14,2	9	22,5	11	22	48
S6520 10-1/4	10	G1/4	5,8	18,5	16,5	7	26	13	14	32
S6520 10-3/8	10	G3/8	5,8	19	16,5	8	26	13	19	43
S6520 10-1/2	10	G1/2	5,8	19,5	16,5	9	26	13	22	62
S6520 12-1/4	12	G1/4	7,3	20	19,5	7	26,5	15	17	49
S6520 12-3/8	12	G3/8	7,3	20	19,5	8	26,5	15	19	48
S6520 12-1/2	12	G1/2	7,3	20,5	19,5	9	26,5	15	22	70
S6520 14-3/8	14	G3/8	8,3	21	21,5	8	28,5	17	19	74
S6520 14-1/2	14	G1/2	8,3	21,5	21,5	9	28,5	17	22	78

**Фитинги Мод. 6522 Микро**

Угловые поворотные

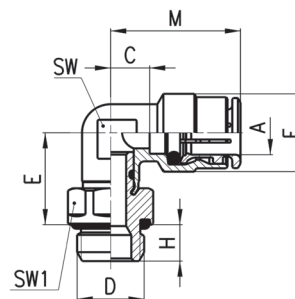

**РАЗМЕРЫ**

Мод.	A	D	E	H	M	SW	SW1	Вес (г)	
<b>6522 3-M3</b>	3	M3	13,7	2,5	13,7	6	6	4	★
<b>6522 3-M5</b>	3	M5	13,7	3,5	13,7	6	8	5	●

★ = Фитинги с уплотнением Мод. 2661

● = Фитинги с уплотнительным кольцом NBR

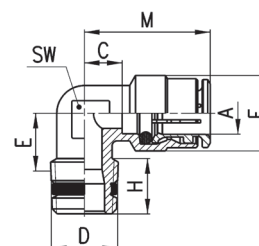
**Фитинги Мод. 6522**

 Фитинги с уплотнительным кольцом NBR  
 Угловые поворотные

**РАЗМЕРЫ**

Мод.	A	D	C	E	F	H	M	SW	SW1	Вес (г)
<b>6522 4-M5</b>	4	M5	3,5	12,5	9	4	17,5	8	8	12
<b>6522 4-1/8</b>	4	G1/8	3,5	14,5	9	6	17,5	8	12	15
<b>6522 4-1/4</b>	4	G1/4	3,5	15,5	9	7	17,5	8	15	25
<b>6522 5-M5</b>	5	M5	5,5	12,5	10	4	20,5	9	8	13
<b>6522 6-M5</b>	6	M5	4	13	12,7	4	20	9	10	14
<b>6522 6-1/8</b>	6	G1/8	4	15	12,7	6	20	9	12	19
<b>6522 6-1/4</b>	6	G1/4	4	16	12,7	7	20	9	15	27
<b>6522 8-1/8</b>	8	G1/8	5	16	14,2	6	22,5	11	12	22
<b>6522 8-1/4</b>	8	G1/4	5	17	14,2	7	22,5	11	15	28
<b>6522 8-3/8</b>	8	G3/8	5	17	14,2	7	22,5	11	19	45
<b>6522 10-1/4</b>	10	G1/4	5,8	19,5	16,5	7	26	13	15	41
<b>6522 10-3/8</b>	10	G3/8	5,8	19,5	16,5	7	26	13	19	45
<b>6522 12-1/4</b>	12	G1/4	7,3	20	19,5	7	26,5	15	17	51
<b>6522 12-3/8</b>	12	G3/8	7,3	20,5	19,5	7	26,5	15	19	56

**Фитинги Мод. S6500**

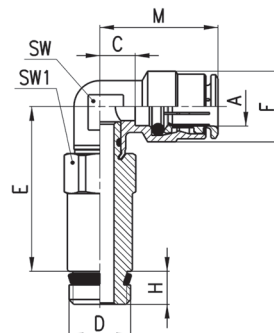
Угловые


**РАЗМЕРЫ**

Мод.	A	D	C	E	F	H	M	SW	Вес (г)
<b>S6500 4-1/8</b>	4	R1/8	3,5	8,5	9	7,5	17,5	8	9
<b>S6500 4-1/4</b>	4	R1/4	5	11,5	9	12	19	9	13
<b>S6500 5-1/8</b>	5	R1/8	5,5	8,5	10	7,5	20,5	9	13
<b>S6500 5-1/4</b>	5	R1/4	5,5	11,5	10	12	20,5	9	17
<b>S6500 6-1/8</b>	6	R1/8	4	9	12,7	7,5	20	9	15
<b>S6500 6-1/4</b>	6	R1/4	4	11,5	12,7	12	20	9	16
<b>S6500 8-1/8</b>	8	R1/8	5	10,5	14,2	6,5	22,5	11	18
<b>S6500 8-1/4</b>	8	R1/4	5	11,5	14,2	12,5	22,5	11	21
<b>S6500 8-3/8</b>	8	R3/8	7	13	14,2	11,5	24,5	12	25
<b>S6500 10-1/4</b>	10	R1/4	5,8	13	16,5	11,5	26	13	33
<b>S6500 10-3/8</b>	10	R3/8	5,8	13	16,5	12	26	13	33
<b>S6500 12-1/4</b>	12	R1/4	7,3	14,5	19,5	11	26,5	15	46
<b>S6500 12-3/8</b>	12	R3/8	7,3	13,5	19,5	11,5	26,5	15	39

## Фитинги Мод. 6525

Фитинги с уплотнительным кольцом Sprint®  
Угловые поворотные удлиненные

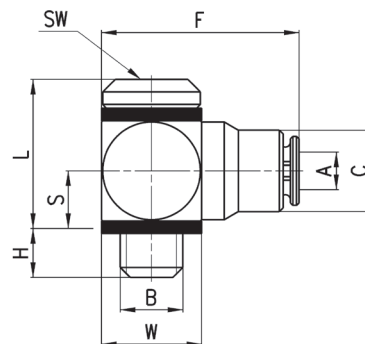


## РАЗМЕРЫ

Мод.	A	D	C	E	F	H	M	SW	SW1	Вес (г)
<b>6525 6-1/8</b>	6	G1/8	4	33,8	12,7	5,5	20	9	12	34
<b>6525 6-1/4</b>	6	G1/4	4	34	12,7	7	20	9	14	47
<b>6525 8-1/8</b>	8	G1/8	5	34,8	14,2	5,5	22,5	11	12	35
<b>6525 8-1/4</b>	8	G1/4	5	35	14,2	7	22,5	11	14	50

## Фитинги Мод. 6621 Micro

Угловые поворотные  
Фитинги с уплотнением Мод. 2661

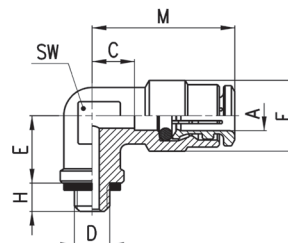


## РАЗМЕРЫ

Мод.	A	B	C	F	H	L	S	W	SW	Вес (г)
<b>6621 3-M3</b>	3	M3	5,8	14,2	2,5	9,3	3,5	6	1,5	5
<b>6621 3-M5</b>	3	M5	6,5	16	3,2	11,9	4,8	8	2	6

## Фитинги Мод. 6501 4-M5

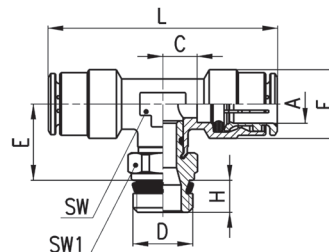
Угловые поворотные  
Фитинги с уплотнением Мод. 2661



## РАЗМЕРЫ

Мод.	A	D	C	E	F	H	M	SW	Вес (г)
<b>6501 4-M5</b>	4	M5	3,5	6	9	4	17,5	8	11

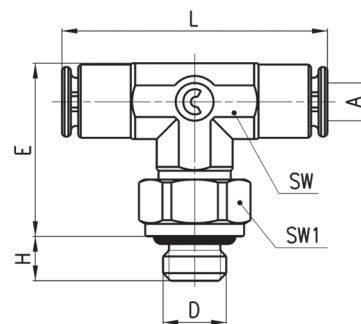
**Фитинги Мод. S6430**

 Фитинги с уплотнительным кольцом Sprint®  
 Тройники поворотные


РАЗМЕРЫ										
Мод.	A	D	C	E	F	H	L	SW	SW1	Вес (г)
S6430 4-1/8	4	G1/8	3,5	14,5	9	5,5	35	8	12	18
S6430 5-1/8	5	G1/8	5,5	14,5	10	5,5	41	9	12	24
S6430 5-1/4	5	G1/4	5,5	14,5	10	7	41	9	14	30
S6430 6-1/8	6	G1/8	4	15	12,7	5,5	40	9	12	28
S6430 6-1/4	6	G1/4	4	15	12,7	7	40	9	14	33
S6430 8-1/8	8	G1/8	5	16	14,2	5,5	45	11	12	37
S6430 8-1/4	8	G1/4	5	16	14,2	7	45	11	14	42
S6430 8-3/8	8	G3/8	5	16,5	14,2	8	45	11	19	51
S6430 10-1/4	10	G1/4	5,8	18,5	16,5	7	52	13	14	56
S6430 10-3/8	10	G3/8	5,8	19	16,5	8	52	13	19	67
S6430 10-1/2	10	G1/2	5,8	19,5	16,5	9	52	13	22	85
S6430 12-1/4	12	G1/4	7,3	20	19,5	7	53	15	17	60
S6430 12-3/8	12	G3/8	7,3	20	19,5	8	53	15	19	65
S6430 12-1/2	12	G1/2	7,3	20,5	19,5	9	53	15	22	89
S6430 14-1/2	14	G1/2	8,3	21,5	21,5	9	57	17	22	88

**Фитинги Мод. 6432 Micro**

Тройники поворотные

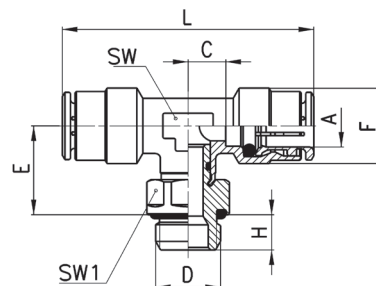


РАЗМЕРЫ									
Мод.	A	D	E	H	L	SW	SW1	Вес (г)	
6432 3-M3	3	M3	13,7	2,5	21,4	6	6	5	★
6432 3-M5	3	M5	13,7	3,5	21,4	6	8	6	●

 ★ = Фитинги с уплотнением Мод. 2661  
 ● = Фитинги с уплотнительным кольцом NBR

## Фитинги Мод. 6432

Фитинги с уплотнительным кольцом NBR  
Тройники поворотные

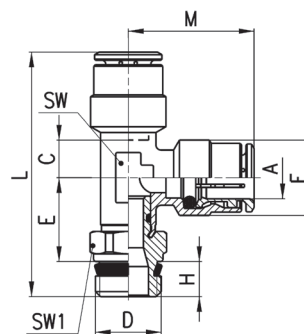


## РАЗМЕРЫ

Мод.	A	D	C	E	F	H	L	SW	SW1	Бес (r)
6432 4-M5	4	M5	3,5	12,5	9	4	35	8	8	14
6432 4-1/8	4	G1/8	3,5	14,5	9	6	35	8	12	19
6432 5-M5	5	M5	5,5	12,5	10	4	41	9	8	19
6432 6-1/8	6	G1/8	4	15	12,7	6	40	9	12	29
6432 6-1/4	6	G1/4	4	16	12,7	7	40	9	15	30
6432 8-1/8	8	G1/8	5	16	14,2	6	45	11	12	37
6432 8-1/4	8	G1/4	5	17	14,2	7	45	11	15	39
6432 8-3/8	8	G3/8	5	17	14,2	7	45	11	19	55
6432 10-1/4	10	G1/4	5,8	19,5	16,5	7	52	13	15	59
6432 10-3/8	10	G3/8	5,8	19,5	16,5	7	52	13	19	56
6432 12-1/4	12	G1/4	7,3	20	19,5	7	53	15	17	60
6432 12-3/8	12	G3/8	7,3	20,5	19,5	7	53	15	19	80

## Фитинги Мод. S6440

Фитинги с уплотнительным кольцом Sprint®  
Тройники поворотные



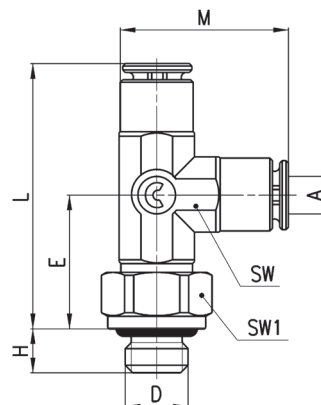
## РАЗМЕРЫ

Мод.	A	D	C	E	F	H	L	M	SW	SW1	Бес (r)
S6440 4-1/8	4	G1/8	3,5	14,5	9	5,5	37,5	17,5	8	12	23
S6440 5-1/8	5	G1/8	5,5	14,5	10	5,5	40,5	20,5	9	12	24
S6440 6-1/8	6	G1/8	4	15	12,7	5,5	40,5	20	9	12	26
S6440 6-1/4	6	G1/4	4	15	12,7	7	42	20	9	14	31
S6440 8-1/8	8	G1/8	5	16	14,2	5,5	44	22,5	11	12	37
S6440 8-1/4	8	G1/4	5	16	14,2	7	45,5	22,5	11	14	35
S6440 8-3/8	8	G3/8	5	16,5	14,2	8	47	22,5	11	19	52
S6440 10-1/4	10	G1/4	5,8	18,5	16,5	7	51,5	26	13	14	43
S6440 10-3/8	10	G3/8	5,8	18,5	16,5	8	53	26	13	19	66
S6440 12-3/8	12	G3/8	7,3	19,5	19,5	8	54,5	26,5	15	19	65
S6440 14-1/2	14	G1/2	8,3	21,5	21,5	9	59	28,5	17	22	88



## Фитинги Мод. 6442 Микро

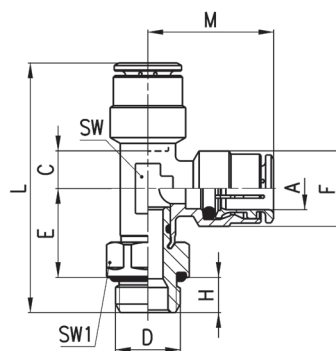
Тройники поворотные



РАЗМЕРЫ									
Мод.	A	D	E	H	L	M	SW	SW1	Вес (г)
6442 3-M3	3	M3	10,7	2,5	21,4	13,7	6	6	5 ★
6442 3-M5	3	M5	12,2	3,5	21,4	13,7	6	8	6 ●

★ = Фитинги с уплотнением Мод. 2661  
 ● = Фитинги с уплотнительным кольцом NBR

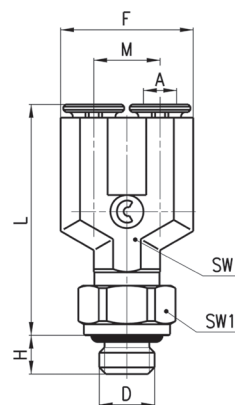
## Фитинги Мод. 6442

 Фитинги с уплотнительным кольцом NBR  
 Тройники поворотные


РАЗМЕРЫ											
Мод.	A	D	C	E	F	H	L	M	SW	SW1	Вес (г)
6442 4-M5	4	M5	3,5	12,5	9	4	34	17,5	8	8	18
6442 4-1/8	4	G1/8	3,5	14,5	9	6	38	17,5	8	12	19
6442 5-M5	5	M5	5,5	12,5	10	4	36,5	20,5	9	8	19
6442 6-1/8	6	G1/8	4	15	12,7	6	41	20	9	12	26
6442 6-1/4	6	G1/4	4	16	12,7	7	43	20	9	15	36
6442 8-1/8	8	G1/8	5	16	14,2	6	44,5	22,5	11	12	31
6442 8-1/4	8	G1/4	5	17	14,2	7	46,5	22,5	11	15	42
6442 8-3/8	8	G3/8	5	17	14,2	7	46,5	22,5	11	19	50
6442 10-1/4	10	G1/4	5,8	19,5	16,5	7	52,5	26	13	15	46
6442 10-3/8	10	G3/8	5,8	19,5	16,5	7	52,5	26	13	19	66
6442 12-1/4	12	G1/4	7,3	20	16,5	7	53,5	26,5	15	17	73
6442 12-3/8	12	G3/8	7,3	20,5	19,5	7	54	26,5	15	19	64

## Фитинги Мод. 6452 Микро

Тройники поворотные



## РАЗМЕРЫ

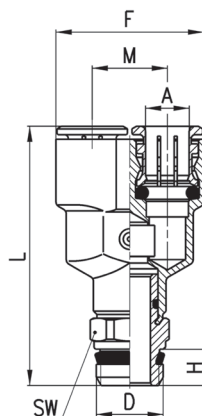
Мод.	A	D	F	H	L	M	SW	SW1	Вес (г)
<b>6452 3-M3</b>	3	M3	12	2,5	20,9	6	6	6	6 *
<b>6452 3-M5</b>	3	M5	12	3,5	20,9	6	6	8	7 •

\* = Фитинги с уплотнением Мод. 2661

• = Фитинги с уплотнительным кольцом NBR

## Фитинги Мод. 6451 - S6450

Тройники поворотные



## РАЗМЕРЫ

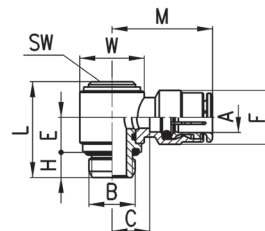
Мод.	A	D	F	H	L	M	SW	Вес (г)
<b>6451 4-M5</b>	4	M5	18	4	26,5	9	-	17 *
<b>6451 6-M5</b>	6	M5	24,5	4	29,5	12,5	-	27 *
<b>S6450 4-1/8</b>	4	G1/8	18	5,5	38	9	12	23 °
<b>S6450 6-1/8</b>	6	G1/8	24,5	5,5	41,5	12,5	12	33 °
<b>S6450 8-1/8</b>	8	G1/8	28,5	5,5	48,5	14,5	14	48 °
<b>S6450 8-1/4</b>	8	G1/4	28,5	7	50	14,5	14	50 °

\* = Неповоротная модель, фитинги с уплотнением Мод. 2661

° = Фитинги с уплотнительным кольцом Sprint®

## Фитинги Мод. 6622

Фитинги в сборе с серьгой и BSP резьбой

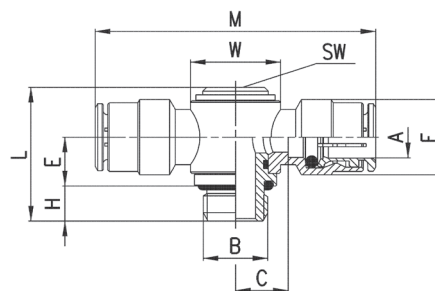


## РАЗМЕРЫ

Мод.	A	B	C	E	F	H	L	M	SW	W	Вес (г)
<b>6622 4-M5 *</b>	4	M5	4	5,7	8,8	4	15,8	18	2,5	Ø 8	10
<b>6622 4-1/8</b>	4	G1/8	7,5	10,2	9	5	25	21,5	4	Ø 14	22
<b>6622 6-1/8</b>	6	G1/8	8	10,2	12,7	5	25	24	4	Ø 14	24
<b>6622 6-1/4</b>	6	G1/4	10	9,1	12,7	6	25,3	26	5	Ø 18	35
<b>6622 8-1/8</b>	8	G1/8	8	10,2	14,2	5	25	25,5	4	Ø 14	28
<b>6622 8-1/4</b>	8	G1/4	10	9,1	14,2	6	25,3	27,5	5	Ø 18	39
<b>6622 10-1/4</b>	10	G1/4	8,8	9,1	16,5	6	25,3	29	5	Ø 18	42

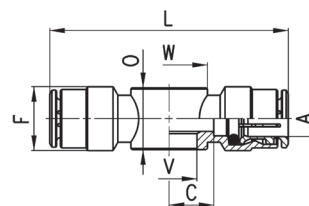
\* = В сборе с серьгой и метрической резьбой

**Фитинги Мод. 6632**

 Фитинги с уплотнительным кольцом NBR  
 Тройники поворотные


РАЗМЕРЫ											
Мод.	A	B	C	E	F	H	L	M	W	SW	Вес (г)
6632 4-1/8	4	G1/8	7,5	10,2	9	5	25	43	∅ 14	4	24
6632 6-1/8	6	G1/8	8	10,2	12,7	5	25	48	∅ 14	4	33
6632 6-1/4	6	G1/4	10	9,1	12,7	6	25,3	52	∅ 18	5	35
6632 8-1/8	8	G1/8	8	10,2	14,2	5	25	51	∅ 14	4	39
6632 8-1/4	8	G1/4	10	9,1	14,2	6	25,3	55	∅ 18	5	40
6632 10-1/4	10	G1/4	8,8	9,1	16,5	6	25,3	58	∅ 18	5	50

**Фитинги Мод. 6620**

 Двойные серьги  
 Для сборки с:  
 \* = Мод. SCU, SVU, SCO...  
 ° = Мод. 1631, 1635, SCU, SVU, SCO...


РАЗМЕРЫ								
Мод.	A	C	F	L	O	V	W	Вес (г)
6620 4-M5*	4	5	9	38	9	5,1	∅ 9	13
6620 4-1/8°	4	7,5	9	43	14,5	9,8	∅ 14	19
6620 6-1/8°	6	8	12,7	48	14,5	9,8	∅ 14	24
6620 6-1/4°	6	10	12,7	52	14,5	13,2	∅ 18	26
6620 8-1/8°	8	8	14,2	51	14,5	9,8	∅ 14	32
6620 8-1/4°	8	10	14,2	55	14,5	13,2	∅ 18	34

**Фитинги Мод. 1631**

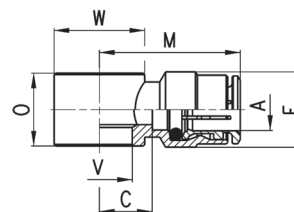
 01... = Для сборки с одной серьгой  
 02... = Для сборки с двумя серьгами  
 03... = Для сборки с тремя серьгами

 Размеры пустотелых болтов показаны  
 в разделе [4/2.05.09](#)


Мод.
1631 01-
1631 02-
1631 03-

## Фитинги Мод. 6610

Одинарные серьги



## РАЗМЕРЫ

Мод.	A	C	F	M	O	V	W	Вес (г)	
6610 4-M5	4	5	9	19	9	5,1	Ø 9	9	*
6610 4-M6	4	5	9	19	9	5,1	Ø 9	8	°
6610 4-1/8	4	7,5	9	21,5	14,5	9,8	Ø 14	14	*
6610 5-M5	5	5	10	20	9	5,1	Ø 9	9	*
6610 5-M6	5	5	10	20	9	5,1	Ø 9	8	°
6610 5-1/8	5	8	10	23	14,5	9,8	Ø 14	16	*
6610 6-M5	6	6,5	12,7	22,5	9	5,1	Ø 10	12	*
6610 6-M6	6	6,5	12,7	22,5	9	5,1	Ø 10	12	°
6610 6-1/8	6	8	12,7	24	14,5	9,8	Ø 14	16	*
6610 6-1/4	6	10	12,7	26	14,5	13,2	Ø 18	19	*
6610 8-1/8	8	8	14,2	25,5	14,5	9,8	Ø 14	19	*
6610 8-1/4	8	10	14,2	27,5	14,5	13,2	Ø 18	22	*
6610 8-3/8	8	11	14,2	28,5	14,5	16,7	Ø 21	23	*
6610 10-1/4	10	8,8	16,5	29	14,5	13,2	Ø 18	22	**
6610 10-3/8	10	10,3	16,5	30,5	14,5	16,7	Ø 21	23	**
6610 12-1/2	12	12,8	16,5	32	14,5	21	Ø 26	37	^

Для сборки с:

• = Мод. 1631

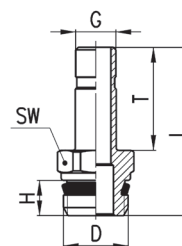
° = Мод. SCU, SVU, SCO...

\* = Мод. 1631, 1635, SCU, SVU, SCO...

\*\* = Мод. 1635, SCU, SVU, SCO...

^ = Мод. 1635

## Фитинги Мод. 6811

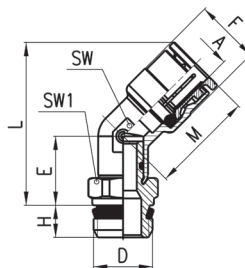
Фитинги с уплотнительным кольцом Sprint®  
Для установки в цангу

## РАЗМЕРЫ

Мод.	G	D	H	T	L	SW	Вес (г)	
6811 4-M5	4	M5	4	16,5	24,5	8	3	*
6811 4-1/8	4	G1/8	5,5	16,5	27,8	12	10	
6811 5-1/8	5	G1/8	5,5	18	29,3	12	9	
6811 5-1/4	5	G1/4	7	18	31	14	11	
6811 6-1/8	6	G1/8	5,5	18	29,3	12	10	
6811 6-1/4	6	G1/4	7	18	31	14	12	
6811 8-1/8	8	G1/8	5,5	20,5	31,8	12	12	
6811 8-1/4	8	G1/4	7	20,5	33,5	14	13	
6811 10-1/4	10	G1/4	7	23	36	14	16	
6811 10-3/8	10	G3/8	8	23	37,3	19	25	
6811 12-3/8	12	G3/8	8	24	38,3	19	25	
6811 14-1/2	14	G1/2	9	28	44	22	39	

\* = Фитинги с уплотнительным кольцом

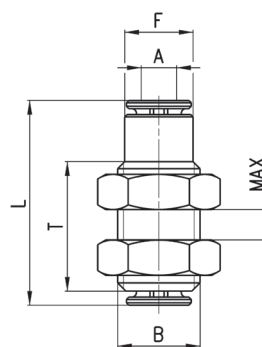
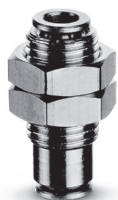
**Фитинги Мод. S6110**

 Фитинги с уплотнительным кольцом Sprint®  
 Угловые (45°) поворотные


РАЗМЕРЫ											
Мод.	A	D	E	F	H	L	M	SW	SW1	Вес (г)	
<b>S6110 6-1/8</b>	6	G1/8	14	12,7	5,5	32,5	20,5	11	12	21	
<b>S6110 6-1/4</b>	6	G1/4	14	12,7	7	34,5	20,5	11	14	25	
<b>S6110 8-1/8</b>	8	G1/8	14	14,2	5,5	32,5	22,5	11	12	21	
<b>S6110 8-1/4</b>	8	G1/4	14	14,2	7	34,5	22,5	11	14	26	
<b>S6110 8-3/8</b>	8	G3/8	14,5	14,2	8	35	22,5	11	19	38	
<b>S6110 10-1/4</b>	10	G1/4	15,5	16,5	7	39,5	26,5	15	17	39	
<b>S6110 10-3/8</b>	10	G3/8	15,5	16,5	8	39,5	26,5	15	19	44	
<b>S6110 10-1/2</b>	10	G1/2	16	16,5	9	40	26,5	15	22	57	
<b>S6110 12-1/4</b>	12	G1/4	15,5	19,5	7	40,5	26,5	15	17	41	
<b>S6110 12-3/8</b>	12	G3/8	15,5	19,5	8	40,5	26,5	15	19	46	
<b>S6110 12-1/2</b>	12	G1/2	16	19,5	9	41	26,5	15	22	59	

**Фитинги Мод. 6590 Micro**

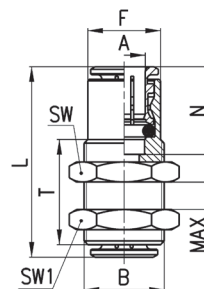
Соединители панельного монтажа



РАЗМЕРЫ							
Мод.	A	B	F	L	MAX	T	Вес (г)
<b>6590 3</b>	3	M7x0,75	5,8	18,4	5	11,4	4

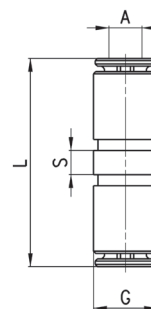
## Фитинги Мод. 6590

Соединители панельного монтажа



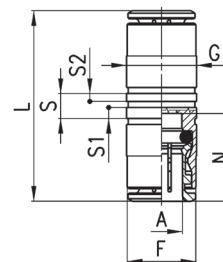
РАЗМЕРЫ										
Мод.	A	B	F	L	N	MAX	SW	SW1	T	Вес (г)
6590 4	4	M10x1	8,8	29	14	10,5	14	14	20	16
6590 5	5	M12x1	9,8	31	15	10,5	17	17	20	25
6590 6	6	M14x1	12,5	33	16	10,5	17	17	20	28
6590 8	8	M16x1	14,5	36	17,5	11,5	19	19	21	35
6590 10	10	M18x1	16,3	41,5	20,2	13	22	22	23,5	51
6590 12	12	M20x1	18,8	39,5	19,2	14,5	24	24	25	56
6590 14	14	M22x1	20,5	41,5	20,2	17,5	27	27	30	82

## Фитинги Мод. 6580 Micro



РАЗМЕРЫ					
Мод.	A	G	L	S	Вес (г)
6580 3	3	5,8	19,9	2,2	2

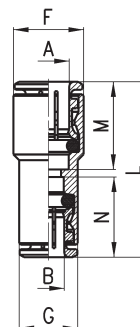
## Фитинги Мод. 6580



РАЗМЕРЫ										
Мод.	A	F	G	L	N	S	S1	S2	Вес (г)	
6580 4	4	8,4	9	29	14	5	2,2	1,6	11	
6580 5	5	9,4	10	31	15	5	2,2	1,6	15	
6580 6	6	11,7	12	34	16	5	2,2	1,6	16	
6580 8	8	13,7	14	37	17,5	5	2,2	1,6	23	
6580 10	10	15,4	17	41,5	20,2	5	2,2	1,6	33	
6580 12	12	18,3	19	39,5	19,2	5,2	2,2	1,6	40	
6580 14	14	20,5	21	41,5	20,2	5,2	2,2	1,6	47	
6580 16-S01	16	24	24	47	23	6	-	-	60	

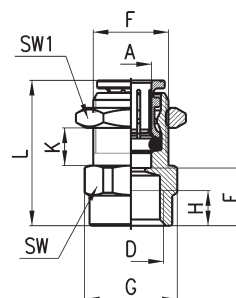
**Фитинги Мод. 6580**

Соединители переходные


**РАЗМЕРЫ**

Мод.	A	B	F	G	L	M	N	Вес (г)
<b>6580 6-4</b>	6	4	12	9	31,5	16	14	12
<b>6580 8-6</b>	8	6	14	12,2	35	17,5	16	19
<b>6580 10-8</b>	10	8	16	14	39	20	17,5	25
<b>6580 12-10</b>	12	10	19	16	40,5	19	20	35

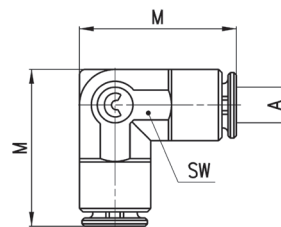
**Фитинги Мод. 6593**

 Фитинги с внутренней резьбой  
 Панельного монтажа

**РАЗМЕРЫ**

Мод.	A	D	E	F	G	H	L	K (max)	K (min)	SW	SW1	Вес (г)
<b>6593 6-1/8</b>	6	G1/8	10	M12x1	16,4	6	24,5	8,5	2	15	17	19
<b>6593 6-1/4</b>	6	G1/4	11,5	M12x1	18,5	7	26	6,5	2	17	17	22
<b>6593 8-1/8</b>	8	G1/8	10	M15x1	18,5	6	27	9,5	2	17	19	26
<b>6593 8-1/4</b>	8	G1/4	11,5	M15x1	18,5	7	28,5	9,5	2	17	19	26
<b>6593 10-3/8</b>	10	G3/8	12,8	M18x1	24,5	8	32,5	12	2	22	22	43

**Фитинги Мод. 6550 Микро**

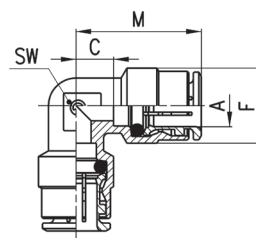
Соединители угловые


**РАЗМЕРЫ**

Мод.	A	M	SW	Вес (г)
<b>6550 3</b>	3	13,7	6	3

## Фитинги Мод. 6550

Соединители угловые

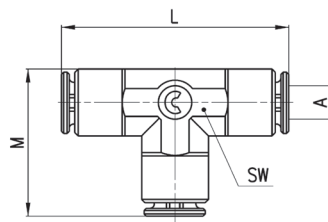


## РАЗМЕРЫ

Мод.	A	C	F	M	SW	Вес (г)
<b>6550 4</b>	4	3,5	9	17,5	8	8
<b>6550 5</b>	5	5,5	10	20,5	9	15
<b>6550 6</b>	6	4	12,7	20	9	17
<b>6550 8</b>	8	5	14,2	22,5	11	22
<b>6550 10</b>	10	5,8	16,5	26	13	30
<b>6550 12</b>	12	7,3	19,5	26,5	15	44
<b>6550 14</b>	14	8,3	21,5	28,5	17	71

## Фитинги Мод. 6540 Micro

Тройники

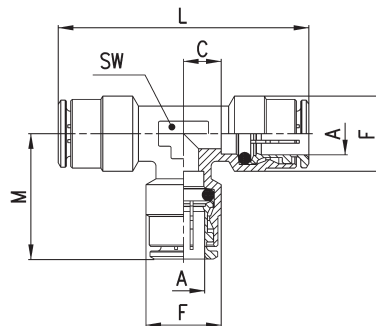


## РАЗМЕРЫ

Мод.	A	L	M	SW	Вес (г)
<b>6540 3</b>	3	21,4	13,7	6	4

## Фитинги Мод. 6540

Тройники



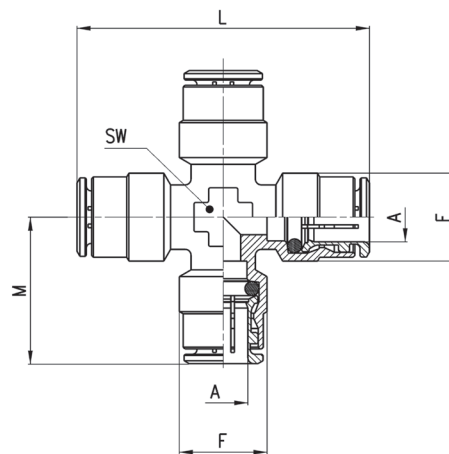
## РАЗМЕРЫ

Мод.	A	C	F	L	M	SW	Вес (г)
<b>6540 4</b>	4	3,5	9	35	17,5	8	14
<b>6540 5</b>	5	5,5	10	41	20,5	9	21
<b>6540 6</b>	6	4	12,7	40	20	9	24
<b>6540 8</b>	8	5	14,2	45	22,5	11	32
<b>6540 10</b>	10	5,8	16,5	52	26	13	43
<b>6540 12</b>	12	7,3	19,5	53	26,5	15	60
<b>6540 14</b>	14	8,3	21,5	57	28,5	17	75



**Фитинги Мод. 6600**

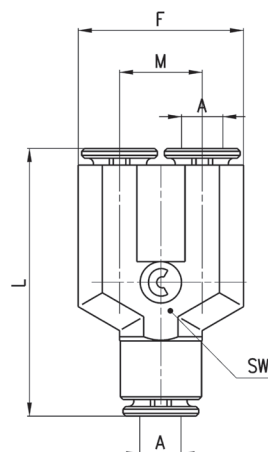
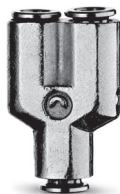
Крестообразные фитинги


**РАЗМЕРЫ**

Мод.	A	F	L	M	SW	Вес (г)
<b>6600 4</b>	4	9	38	19	9	26
<b>6600 5</b>	5	10	41	20,5	9	29
<b>6600 6</b>	6	12,7	44	22	10	35
<b>6600 8</b>	8	14,2	49	24,5	12	50
<b>6600 10</b>	10	16,5	55	27,5	14	63
<b>6600 12</b>	12	19,5	56	28	16	84

**Фитинги Мод. 6560 Micro**

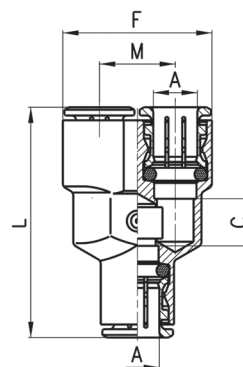
Тройники


**РАЗМЕРЫ**

Мод.	A	F	L	M	SW	Вес (г)
<b>6560 3</b>	3	12	20,4	6	6	5

**Фитинги Мод. 6560**

Тройники

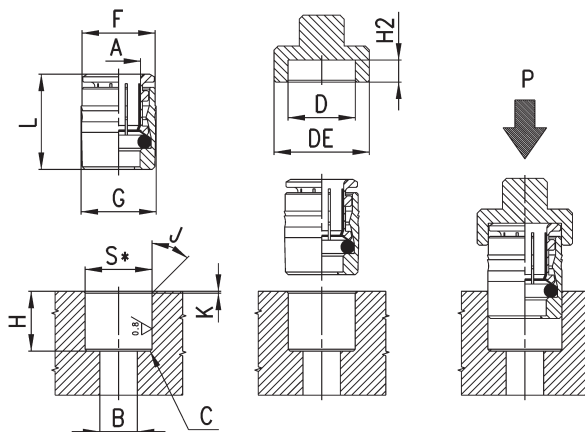

**РАЗМЕРЫ**

Мод.	A	C	F	L	M	Вес (г)
<b>6560 4</b>	4	5	18	33	9	19
<b>6560 6</b>	6	7	24,5	39	12,5	30
<b>6560 8</b>	8	9	28,5	44	14,5	42
<b>6560 10</b>	10	15,5	32	53,5	16	63

## Фитинги Мод. 6700



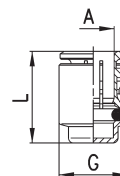
\*Отверстие в металле  
+ 0.05  
0  
\*Отверстие в пластике  
+ 0.03  
- 0.02



Мод.	A	B	C	D	DE	F	G	H	H2 (+0,1/0)	J	K	L	P min (Kg)	P max (Kg)	S (+0,01/-0,04)	Вес (г)
<b>6700 3</b>	3	2	0.5x45°	6.1	11	5.9	6.2	6.3	2.6	30°	0.3	9.2	-	-	6	1
<b>6700 4</b>	4	3.5	0.5x45°	8.8	14	8.6	9	11	3.3	15°	0.5	14.5	200	360	8.75	4
<b>6700 5</b>	5	3.5	0.5x45°	9.8	15	9.6	10	11.5	3.3	15°	0.5	15.5	251	439	9.75	5
<b>6700 6</b>	6	4	0.5x45°	12	17	11.8	12.2	12	3.8	15°	0.5	16.5	160	570	11.95	8
<b>6700 8</b>	8	6	0.5x45°	14	19	13.8	14.2	14	3.3	15°	0.5	18	140	400	13.95	11
<b>6700 10</b>	10	8	0.5x45°	16	21	15.8	16.2	16.5	3.5	15°	0.5	20.5	150	650	15.95	15

## Фитинги Мод. 6750

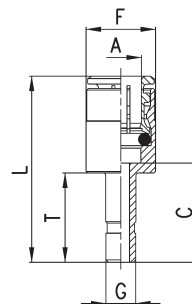
Заглушки



## РАЗМЕРЫ

Мод.	A	G	L	Вес (г)
<b>6750 4</b>	4	8.8	15	4
<b>6750 6</b>	6	11.8	17	7
<b>6750 8</b>	8	13.8	18.5	9
<b>6750 10</b>	10	15.8	21	12
<b>6750 12</b>	12	17.8	20	15

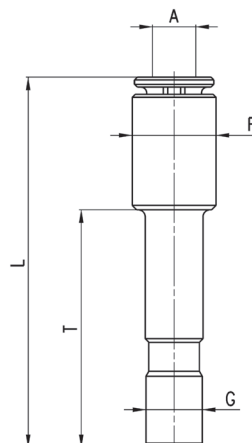
## Фитинги Мод. 6850

Фитинги переходные  
Для установки в цангу

## РАЗМЕРЫ

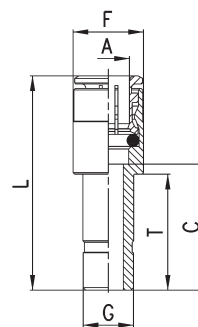
Мод.	A	G	C	F	L	T	Вес (г)
<b>6850 6-4</b>	6	4	17.5	12.7	33.5	16.5	11
<b>6850 8-6</b>	8	6	19	14	36.5	18	15

**Фитинги Мод. 6800 Микро**

 Фитинги переходные  
 Для установки в цангу

**РАЗМЕРЫ**

Мод.	A	F	G	L	T	Вес (г)
<b>6800 3-4</b>	3	5,8	4	26	16,5	2

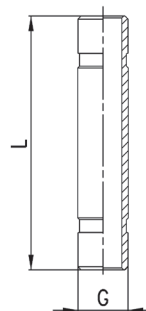
**Фитинги Мод. 6800**

 Фитинги переходные  
 Для установки в цангу

**РАЗМЕРЫ**

Мод.	A	G	C	F	L	T	Вес (г)
<b>6800 4-5</b>	4	5	19	9	33	18	8
<b>6800 4-6</b>	4	6	15,5	9	29,5	18	9
<b>6800 4-8</b>	4	8	18	9	32	20,5	10
<b>6800 5-6</b>	5	6	19	10	34	18	11
<b>6800 5-8</b>	5	8	18	10	33	20,5	12
<b>6800 6-8</b>	6	8	18	12,7	34	20,5	12
<b>6800 6-10</b>	6	10	20,5	12,7	36,5	23	17
<b>6800 6-12</b>	6	12	17,5	12,7	33,5	24	21
<b>6800 8-10</b>	8	10	20,5	14	38	23	15
<b>6800 8-12</b>	8	12	21,5	14	39	24	22
<b>6800 10-12</b>	10	12	20,3	16,5	40,5	24	27
<b>6800 10-14</b>	10	14	24,3	16,5	44,5	28	33
<b>6800 12-14</b>	12	14	24,3	18,8	45,5	28	27

## Фитинги Мод. 6950

Соединители  
Для установки в цангу

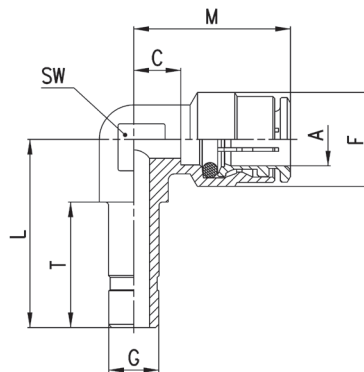


## РАЗМЕРЫ

Мод.	G	L	Вес (г)
6950 4	4	32,5	3
6950 6	6	35,5	4
6950 8	8	40,5	7
6950 10	10	46	10
6950 12	12	48	13
6950 14	14	52	17

## Фитинги Мод. 6555

Фитинги угловые переходные  
Для установки в цангу

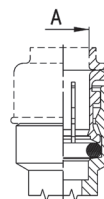
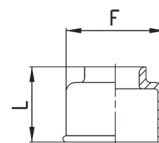


## РАЗМЕРЫ

Мод.	A	G	C	L	F	T	M	SW	Вес (г)
6555 4-4	4	4	3,5	22	9	16,5	17,5	9	8
6555 6-6	6	6	4	24,5	12,7	18	20	9	14
6555 8-8	8	8	5	27,5	14,2	20	22,5	11	21
6555 10-10	10	10	5,8	32	16,5	23	26	13	26

## Колпачок Мод. 6708

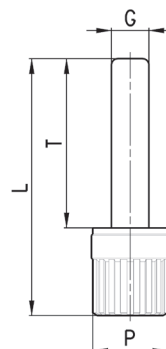
Пылезащитный колпачок для цанговых соединений. Цвет – черный.  
Класс пожарной безопасности V0 (самогасящийся материал)



## РАЗМЕРЫ

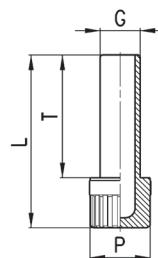
Мод.	A	F	L	Вес (г)
6708 4	4	10,7	10,7	1
6708 5	5	11,7	11	1
6708 6	6	13,7	11,5	1
6708 8	8	15,7	12,5	1
6708 10	10	18,5	13	1
6708 12	12	20,7	15	2
6708 14	14	23,7	15	2

**Заглушка Мод. 6900 Micro**

 Для установки в цангу  
 Материал: пластик

**РАЗМЕРЫ**

Мод.	G	L	P	T	Вес (г)
<b>6900 3</b>	3	20,5	6	13,5	1

**Заглушка Мод. 6900**

 Для установки в цангу.  
 Материал: пластик

**РАЗМЕРЫ**

Мод.	G	L	P	T	Вес (г)
<b>6900 4</b>	4	29	8	20	1
<b>6900 5</b>	5	29,5	8	20,5	1
<b>6900 6</b>	6	31,5	8	22,5	1
<b>6900 8</b>	8	34,5	12	24,5	2
<b>6900 10</b>	10	37	12	27	2
<b>6900 12</b>	12	40,5	16	28,5	3
<b>6900 14</b>	14	42,5	16	30,5	3

**Съемник для трубки Мод. SP**

 Комплект съемников трубки  
 для цанговых фитингов.  
 В комплекте 5 съемников под трубку  
 с наружными диаметрами 4, 6, 8, 10, 12.  
 Материал – технополимер


Мод.

**SP**

4/1.05.21

1033

# Цанговые коллекторы и фитинги Compact™ Серия 7000

Материал: технополимер

Под трубку с внешними диаметрами: 4, 6, 8, 10, 12, 16 мм

Присоединение: метрическая резьба (M5, M7),  
BSP (G1/8, G1/4, G3/8, G1/2, G3/4)



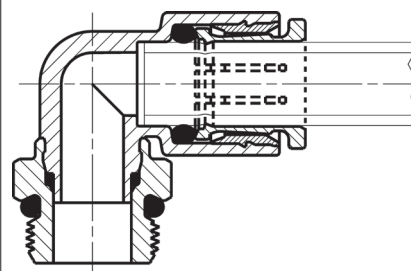
Эти новые модели выполнены из технополимера, обеспечивающего основные технические характеристики, которые уже заложены в фитингах Camozzi.

Эти фитинги обеспечивают сверхвысокую гибкость в установке, имеют малый вес и легкую эксплуатацию цанги и внутреннего уплотнения. Все материалы, используемые в этих фитингах, за исключением внутренних уплотнений, могут быть переработаны и использованы повторно.

## ОСНОВНЫЕ ХАРАКТЕРИСТИКИ

<b>Материалы</b>	корпус – технополимер; цанга – латунь OT58 покрытая никелем, уплотнительное кольцо – NBR, вставка латунь OT58
<b>Присоединение</b>	трубная цилиндрическая резьба ISO 228 (BSP)
<b>Рабочее давление</b>	-0,9 ÷ 16 бар
<b>Трубки для присоединения</b>	полиэстер, полиамид, полиэтилен, полиуретан, PTFE
<b>Диаметры трубок</b>	ø 4, 6, 8, 10, 12, 16 мм
<b>Рабочая среда</b>	сжатый воздух (при использовании других сред, пожалуйста, обращайтесь к нашим инженерам)
<b>Рабочая температура</b>	-20°C ÷ 60°C (см. характеристики трубок)

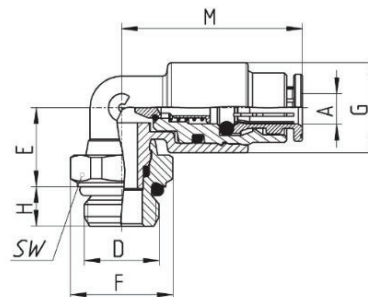
## Пример монтажа



Новинка


**Фитинг Мод. 7522...-LF**

С самозапирающим  
(встроенный обратный клапан)  
Угловой поворотный под трубку 4 и 6 мм  
В сборе с уплотнительным кольцом  
Резьба G1/8


**ДОПОЛНИТЕЛЬНЫЕ ХАРАКТЕРИСТИКИ**

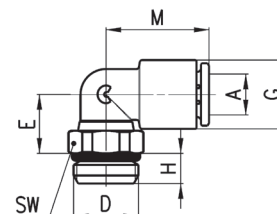
<b>Давление</b>	0...16 бар
<b>Материал</b>	- пружина: нержавеющая сталь - клапан: латунь без покрытия - уплотнение клапана: NBR

**РАЗМЕРЫ**

Мод.	A	D	E	F	G	H	M	SW	Вес (г)
<b>7522 4-1/8-LF</b>	4	G1/8	10	13	11,4	5	23	12	11
<b>7522 6-1/8-LF</b>	6	G1/8	13,5	13	13,9	5	37,5	12	23

**Фитинги Мод. 7522**

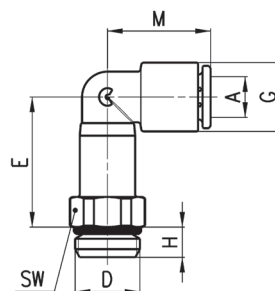
Угловой поворотный  
В сборе с уплотнительным кольцом


**РАЗМЕРЫ**

Мод.	A	D	E	G	H	M	SW	Вес (г)
<b>7522 4-M5</b>	4	M5	8,5	9,4	3,5	17	9	4
<b>7522 4-M7</b>	4	M7	11	9,4	5	17	12	6
<b>7522 4-1/8</b>	4	G1/8	9	9,4	5	17	12	7
<b>7522 4-1/4</b>	4	G1/4	9	9,4	6	17	14	10
<b>7522 6-M5</b>	6	M5	9,5	11,6	3,5	18,5	9	5
<b>7522 6-M7</b>	6	M7	12	11,6	5	18,5	12	7
<b>7522 6-1/8</b>	6	G1/8	10	11,6	5	18,5	12	8
<b>7522 6-1/4</b>	6	G1/4	10	11,6	6	18,5	14	11
<b>7522 8-1/8</b>	8	G1/8	13,5	13,9	5	20,5	12	11
<b>7522 8-1/4</b>	8	G1/4	12	13,9	6	20,5	14	13
<b>7522 8-3/8</b>	8	G3/8	12,5	13,9	7	20,5	19	21
<b>7522 10-1/4</b>	10	G1/4	14,5	16,1	6	24	14	15
<b>7522 10-3/8</b>	10	G3/8	13,5	16,1	7	24	19	21
<b>7522 10-1/2</b>	10	G1/2	13,5	16,1	8	24	24	30
<b>7522 12-1/4</b>	12	G1/4	16	20,2	6	28	17	20
<b>7522 12-3/8</b>	12	G3/8	15	20,2	7	28	19	25
<b>7522 12-1/2</b>	12	G1/2	15,5	20,2	8	28	24	34
<b>7522 16-1/2</b>	16	G1/2	30	27	8	33,5	24	61
<b>7522 16-3/4</b>	16	G3/4	24	27	9	33,5	30	70

## Фитинги Мод. 7526

Угловой поворотный  
В сборе с уплотнительным кольцом

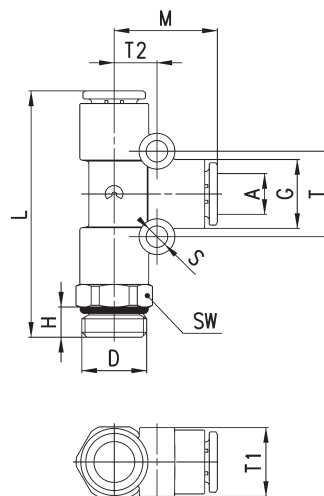


## РАЗМЕРЫ

Мод.	A	D	E	G	H	M	SW	Вес (г)
7526 4-1/8	4	G1/8	22	9,4	5	17	12	12
7526 6-1/8	6	G1/8	23	11,6	5	18,5	12	13
7526 6-1/4	6	G1/4	23	11,6	5	18,5	14	16
7526 8-1/8	8	G1/8	29	13,9	5	20,5	12	18
7526 8-1/4	8	G1/4	27	13,9	6	20,5	14	20

## Фитинги Мод. 7442

Угловой поворотный  
В сборе с уплотнительным кольцом



## РАЗМЕРЫ

Мод.	A	D	G	H	L	M	S	T	T1	T2	SW	Вес (г)
7442 4-1/8	4	G1/8	9,4	5	40	16,5	4	13	9,2	6,5	12	11
7442 6-1/8	6	G1/8	11,6	5	44	18,5	4	15	11,4	7,5	12	15
7442 6-1/4	6	G1/4	11,6	6	45	18,5	4	15	11,4	7,5	14	18
7442 8-1/8	8	G1/8	13,9	5	49	20,5	4	17	13,7	8,5	14	23
7442 8-1/4	8	G1/4	13,9	6	49	20,5	4	17	13,7	8,5	17	22
7442 8-3/8	8	G3/8	13,9	7	50,5	20,5	4	17	13,7	8,5	19	29
7442 10-1/4	10	G1/4	16,1	6	57	24	4	16	15,8	8	17	32
7442 10-3/8	10	G3/8	16,1	7	57,5	24	4	16	15,8	8	19	33
7442 12-3/8	12	G3/8	20,2	7	65,5	28	4	19,2	9	9,6	19	51
7442 12-1/2	12	G1/2	20,2	8	66,5	28	4	19,2	9	9,6	24	58
7442 16-1/2	16	G1/2	27	8	71,5	33,5	-	-	-	-	24	80
7442 16-3/4	16	G3/4	27	9	66,5	33,5	-	-	-	-	30	90

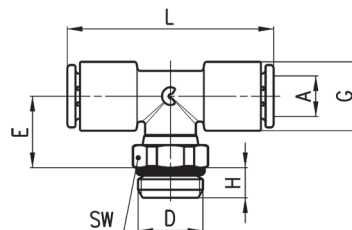
\* = модель без монтажных отверстий



**Фитинги Мод. 7432**

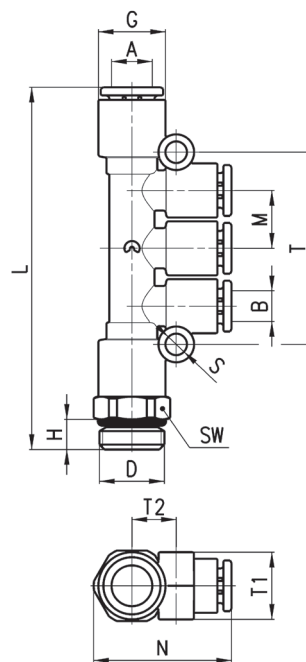
 Угловой поворотный  
 В сборе с уплотнительным кольцом


РАЗМЕРЫ									
Мод.	A	D	E	G	H	L	SW	Вес (г)	
7432 4-M5	4	M5	14	9,4	3,5	34	9	7	
7432 4-1/8	4	G1/8	11,5	9,4	5	34	12	9	
7432 6-M5	6	M5	15,5	11,6	3,5	37	9	9	
7432 6-1/8	6	G1/8	13	11,6	5	37	12	11	
7432 6-1/4	6	G1/4	13	11,6	6	37	14	13	
7432 8-1/8	8	G1/8	16	13,9	5	41	12	15	
7432 8-1/4	8	G1/4	14,5	13,9	6	41	14	17	
7432 8-3/8	8	G3/8	15,5	13,9	7	41	19	25	
7432 10-1/4	10	G1/4	18,5	16,1	6	48	14	21	
7432 10-3/8	10	G3/8	17,5	16,1	7	48	19	27	
7432 12-1/4	12	G1/4	31,5	20,2	6	56	20	49	
7432 12-3/8	12	G3/8	30,5	20,2	7	56	20	51	
7432 12-1/2	12	G1/2	30,5	20,2	8	56	24	58	
7432 16-1/2	16	G1/2	30	27	8	67	24	80	
7432 16-3/4	16	G3/4	24	27	9	67	30	90	


**Фитинги Мод. 7542**

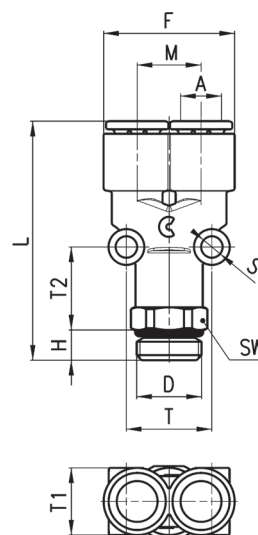
 Угловой поворотный  
 В сборе с уплотнительным кольцом


РАЗМЕРЫ														
Мод.	A	B	D	G	H	L	M	N	S	SW	T	T1	T2	Вес (г)
7542 6-4-1/8	6	4	G1/8	11,6	5	62,5	9,6	24,5	4	12	32,5	11	7,5	18
7542 6-4-1/4	6	4	G1/4	11,6	6	63,5	9,6	25,5	4	14	32,5	11	7,5	21
7542 8-6-1/8	8	6	G1/8	13,9	5	72	11,5	27,5	4	14	38,2	13,5	9	28
7542 8-6-1/4	8	6	G1/4	13,9	6	72	11,5	27,5	4	14	38,2	13,5	9	26
7542 10-8-1/4	10	8	G1/4	16,1	6	87,5	14,1	31	4	17	45,8	16	10,5	41
7542 10-8-3/8	10	8	G3/8	16,1	7	88	14,1	32	4	19	45,8	16	10,5	42


**Фитинги Мод. 7562**

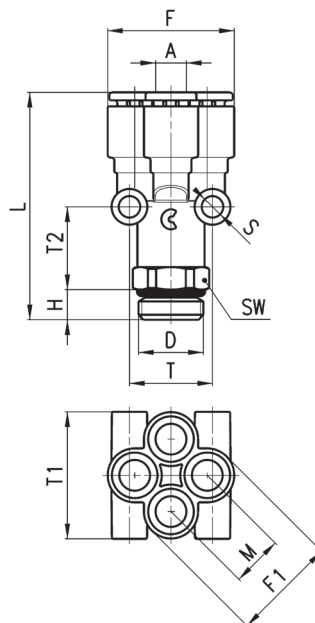
 Угловой поворотный  
 В сборе с уплотнительным кольцом


РАЗМЕРЫ													
Мод.	A	D	F	H	L	M	S	SW	T	T1	T2	Вес (г)	
7562 4-1/8	4	G1/8	18,5	5	40,5	9	4	12	12,2	11,6	16,5	13	
7562 6-1/8	6	G1/8	23	5	44	11,4	4	14	14,5	14	18,5	15	
7562 6-1/4	6	G1/4	23	6	44	11,4	4	14	14,5	14	17,5	29	
7562 8-1/8	8	G1/8	27,2	5	47,5	13,5	4	14	17	14	17,5	24	
7562 8-1/4	8	G1/4	26,2	6	49	12,7	4	17	16,5	15,5	19,5	30	
7562 10-1/4	10	G1/4	31,7	6	55	15,8	4	17	16,5	16	19,5	32	
7562 10-3/8	10	G3/8	31,7	7	55,5	15,8	4	19	16,5	16	19	34	



## Фитинги Мод. 7572

Коллектор поворотный  
В сборе с уплотнительным кольцом

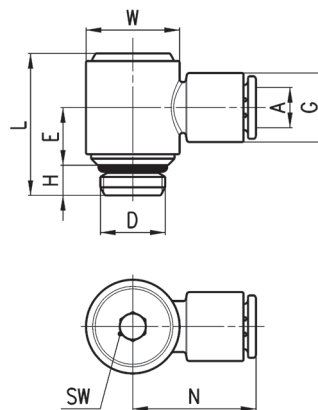


## РАЗМЕРЫ

Мод.	A	D	H	F	F1	L	M	S	SW	T	T1	T2	Вес (г)
<b>7572 4-1/8</b>	4	G1/8	5	20,5	17	40,5	8,3	4	12	14,5	20,5	15	17
<b>7572 4-1/4</b>	4	G1/4	6	20,5	17	41,5	8,3	4	14	14,5	20,5	15	21
<b>7572 6-1/8</b>	6	G1/8	5	25	21	45,5	10,2	4	14	16,5	25	17,5	27
<b>7572 6-1/4</b>	6	G1/4	6	25	21	45,5	10,2	4	14	16,5	25	16,5	25

## Фитинги Мод. 7622

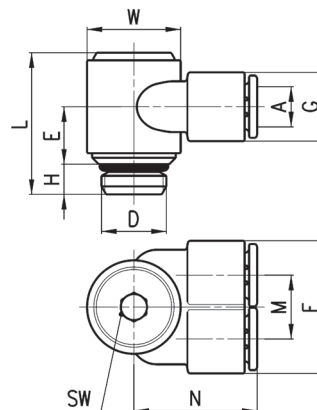
Угловой поворотный  
В сборе с уплотнительным кольцом



## РАЗМЕРЫ

Мод.	A	D	E	G	H	L	N	W	SW	Вес (г)
<b>7622 4-1/8</b>	4	G1/8	10	11,6	5	24,5	21	14	4	12
<b>7622 6-1/8</b>	6	G1/8	10	11,6	5	24,5	21	14	4	12
<b>7622 6-1/4</b>	6	G1/4	12,5	11,6	6	28	24,5	18,5	5	25
<b>7622 8-1/8</b>	8	G1/8	10	13,9	5	24,5	22,5	14	4	14
<b>7622 8-1/4</b>	8	G1/4	12,5	13,9	6	28	24,5	18,5	5	26
<b>7622 10-1/4</b>	10	G1/4	12,5	16,1	6	28	27	18,5	5	27
<b>7622 10-3/8</b>	10	G3/8	12,5	16,1	7	29	27	18,5	5	28
<b>7622 12-3/8</b>	12	G3/8	14	20,2	7	33,5	29	22	5	43

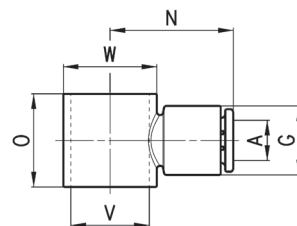
**Фитинги Мод. 7652**

 Угловой поворотный  
 В сборе с уплотнительным кольцом


РАЗМЕРЫ												
Мод.	A	D	E	F	G	H	L	M	N	W	SW	Вес (г)
<b>7652 4-1/8</b>	4	G1/8	10	22,3	11,6	5	24,5	10,7	21	14	4	15
<b>7652 6-1/8</b>	6	G1/8	10	22,3	11,6	5	24,5	10,7	21	14	4	15
<b>7652 6-1/4</b>	6	G1/4	11,5	26,6	11,6	6	28	12,7	24,5	18,5	5	29
<b>7652 8-1/8</b>	8	G1/8	10	26,6	13,9	5	24,5	12,7	22	14	4	18
<b>7652 8-1/4</b>	8	G1/4	11,5	26,6	13,9	6	28	12,7	24,5	18,5	5	30
<b>7652 10-1/4</b>	10	G1/4	11,5	31	16	6	28	15	26,5	18,5	5	33
<b>7652 10-3/8</b>	10	G3/8	11,5	31	16	7	29	15	26,5	18,5	5	34

**Фитинги Мод. 7610**

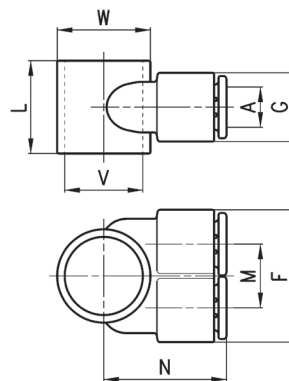
Для сборки с Мод. 7632 02, 7632 03



РАЗМЕРЫ							
Мод.	A	G	N	O	V	W	Вес (г)
<b>7610 4-1/8</b>	4	11,6	21	15,5	11	14	3
<b>7610 6-1/8</b>	6	11,6	21	15,5	11	14	4
<b>7610 6-1/4</b>	6	13,9	24,5	18,5	15,5	18,5	6
<b>7610 8-1/8</b>	8	13,9	22,5	15,5	11	14	5
<b>7610 8-1/4</b>	8	13,9	24,5	18,5	15,5	18,5	7
<b>7610 10-1/4</b>	10	16,1	27	18,5	15,5	18,5	7
<b>7610 10-3/8</b>	10	20,2	29	22	18	22	11
<b>7610 12-3/8</b>	12	20,2	29	22	18	22	12

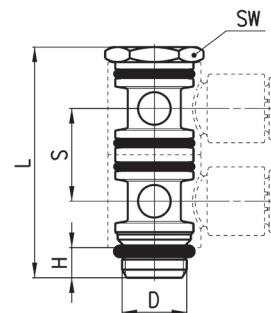
## Фитинги Мод. 7640

Для сборки с Мод. 7632 02, 7632 03



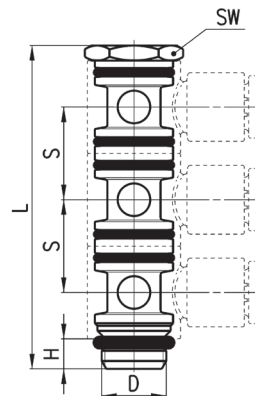
РАЗМЕРЫ									
Мод.	A	F	G	L	M	N	V	W	Вес (г)
<b>7640 4-1/8</b>	4	22,3	11,6	15,5	10,7	21	11	14	6
<b>7640 6-1/8</b>	6	22,3	11,6	15,5	10,7	21	11	14	7
<b>7640 6-1/4</b>	6	26,6	13,9	18,5	12,7	24,5	15,5	18,5	9
<b>7640 8-1/8</b>	8	26,6	13,9	15,5	12,7	22	11	14	10
<b>7640 8-1/4</b>	8	26,6	13,9	18,5	12,7	24,5	15,5	18,5	10
<b>7640 10-1/4</b>	10	31	16	18,5	15	26,5	15,5	18,5	13

## Фитинги Мод. 7632 02

Пустотелые болты  
Для сборки с фитингами Мод. 7610, 7640

РАЗМЕРЫ						
Мод.	D	H	L	S	SW	Вес (г)
<b>7632 02-1/8</b>	G1/8	5	38,5	15,5	13	14
<b>7632 02-1/4</b>	G1/4	6	46	18,5	17	29
<b>7632 02-3/8</b>	G3/8	7	54	22	20	45

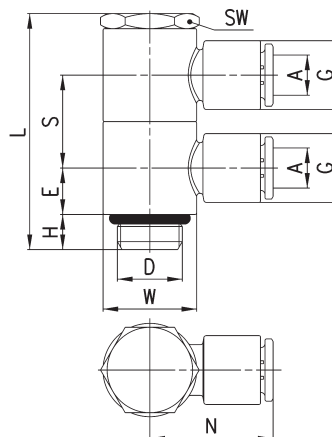
## Фитинги Мод. 7632 03

Пустотелые болты  
Для сборки с фитингами Мод. 7610, 7640

РАЗМЕРЫ						
Мод.	D	H	L	S	SW	Вес (г)
<b>7632 03-1/8</b>	G1/8	5	54	15,5	13	18
<b>7632 03-1/4</b>	G1/4	6	64,5	18,5	17	39

**Фитинги Мод. 7612 02**

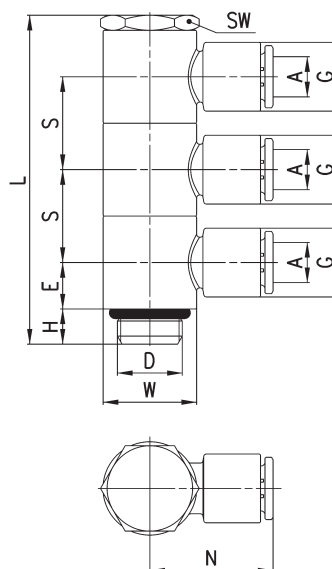
Пустотелые болты с двумя серьями



РАЗМЕРЫ											
Мод.	A	D	E	G	H	L	N	S	W	SW	Вес (г)
<b>7612 02-4-1/8</b>	4	G1/8	7,75	11,6	5	38,5	21	15,5	14	13	21
<b>7612 02-6-1/8</b>	6	G1/8	7,75	11,6	5	38,5	21	15,5	14	13	21
<b>7612 02-6-1/4</b>	6	G1/4	9,25	13,9	6	46	24,5	18,5	18,5	17	40
<b>7612 02-8-1/8</b>	8	G1/8	7,75	13,9	5	38,5	22,5	15,5	14	13	24
<b>7612 02-8-1/4</b>	8	G1/4	9,25	13,9	6	46	24,5	18,5	18,5	17	42
<b>7612 02-10-1/4</b>	10	G1/4	9,25	16,1	6	46	27	18,5	18,5	17	44
<b>7612 02-10-3/8</b>	10	G3/8	11	20,2	7	54	29	22	22	20	67
<b>7612 02-12-3/8</b>	12	G3/8	11	20,2	7	54	29	22	22	20	69

**Фитинги Мод. 7612 03**

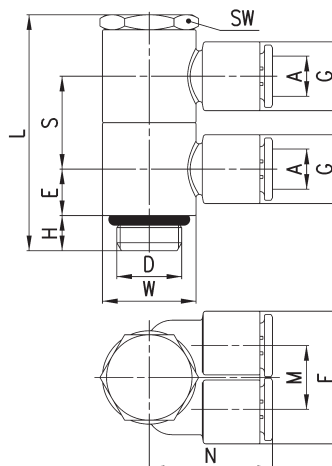
Пустотелые болты с тремя серьями



РАЗМЕРЫ											
Мод.	A	D	E	G	H	L	N	S	W	SW	Вес (г)
<b>7612 03-4-1/8</b>	4	G1/8	7,75	11,6	5	54	21	15,5	14	13	29
<b>7612 03-6-1/8</b>	6	G1/8	7,75	11,6	5	54	21	15,5	14	13	30
<b>7612 03-6-1/4</b>	6	G1/4	9,25	13,9	6	64,5	24,5	18,5	18,5	17	55
<b>7612 03-8-1/8</b>	8	G1/8	7,75	13,9	5	54	22,5	15,5	14	13	34
<b>7612 03-8-1/4</b>	8	G1/4	9,25	13,9	6	64,5	24,5	18,5	18,5	17	57
<b>7612 03-10-1/4</b>	10	G1/4	9,25	16,1	6	64,5	27	18,5	18,5	17	62

## Фитинги Мод. 7642 02

Пустотелые болты с двумя двойными серьями

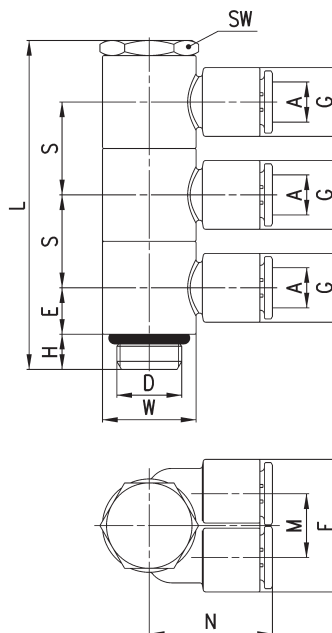


## РАЗМЕРЫ

Мод.	A	D	E	F	G	H	L	M	N	S	W	SW	Вес (г)
7642 02-4-1/8	4	G1/8	7,75	22,3	11,6	5	38,5	10,7	21	15,5	14	13	26
7642 02-6-1/8	6	G1/8	7,75	22,3	11,6	5	38,5	10,7	21	15,5	14	13	28
7642 02-6-1/4	6	G1/4	9,25	26,6	13,9	6	46	12,7	24,5	18,5	18,5	17	48
7642 02-8-1/8	8	G1/8	7,75	26,6	13,9	5	38,5	12,7	22	15,5	14	13	33
7642 02-8-1/4	8	G1/4	9,25	26,6	13,9	6	46	12,7	24,5	18,5	18,5	17	50
7642 02-10-1/4	10	G1/4	9,25	31	16	6	46	15	26,5	18,5	18,5	17	56

## Фитинги Мод. 7642 03

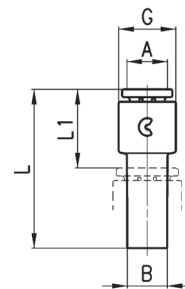
Пустотелые болты с тремя двойными серьями



## РАЗМЕРЫ

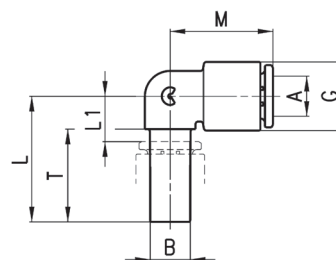
Мод.	A	D	E	F	G	H	L	M	N	S	W	SW	Вес (г)
7642 03-4-1/8	4	G1/8	7,75	22,3	11,6	5	54	10,7	21	15,5	14	13	37
7642 03-6-1/8	6	G1/8	7,75	22,3	11,6	5	54	10,7	21	15,5	14	13	39
7642 03-6-1/4	6	G1/4	9,25	26,6	13,9	6	64,5	12,7	24,5	18,5	18,5	17	67
7642 03-8-1/8	8	G1/8	7,75	26,6	13,9	5	54	12,7	22,5	15,5	14	13	47
7642 03-8-1/4	8	G1/4	9,25	26,6	13,9	6	64,5	12,7	24,5	18,5	18,5	17	71
7642 03-10-1/4	10	G1/4	9,25	31	16,1	6	64,5	15	27	18,5	18,5	17	79

**Фитинги Мод. 7800**

 Фитинги переходные  
Для установки в цангу


РАЗМЕРЫ						
Мод.	A	B	G	L1	L	Вес (г)
<b>7800 4-6</b>	4	6	9,4	14,5	29,5	2
<b>7800 4-8</b>	4	8	9,4	14,5	30,5	3
<b>7800 6-8</b>	6	8	11,6	15,5	31,5	4
<b>7800 6-10</b>	6	10	11,6	15,5	34	4
<b>7800 6-12</b>	6	12	11,6	16,5	35,5	4
<b>7800 8-10</b>	8	10	13,9	16,5	35	5
<b>7800 8-12</b>	8	12	13,9	17,5	37	6
<b>7800 10-12</b>	10	12	16,1	18,5	37,5	7
<b>7800 10-14</b>	10	14	16,1	22,5	39	7

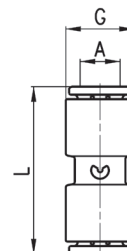
**Фитинги Мод. 7555**

 Фитинги переходные угловые  
Для установки в цангу


РАЗМЕРЫ								
Мод.	A	B	G	L	L1	M	T	Вес (г)
<b>7555 4-4</b>	4	4	9,4	21	7	16,5	16,5	2
<b>7555 6-6</b>	6	6	11,6	23	8	18,5	17,5	4
<b>7555 8-8</b>	8	8	13,9	25	9	20,5	18,5	5
<b>7555 10-10</b>	10	10	16,1	28,5	10	24	21	8
<b>7555 12-12</b>	12	12	20,2	32	13	28	23	12

**Фитинги Мод. 7580**

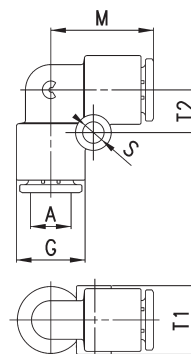
Соединители прямые



РАЗМЕРЫ				
Мод.	A	G	L	Вес (г)
<b>7580 4</b>	4	9,4	29	4
<b>7580 6</b>	6	11,6	31	6
<b>7580 8</b>	8	13,9	33,5	9
<b>7580 10</b>	10	16,1	38,5	11
<b>7580 12</b>	12	20,2	39,5	18

## Фитинги Мод. 7550

Соединители угловые



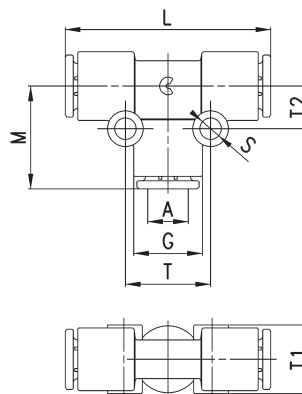
## РАЗМЕРЫ

Мод.	A	G	M	S	T1	T2	Вес (г)
<b>7550 4</b>	4	9,4	16,5	4	9,2	6,5	4
<b>7550 6</b>	6	11,6	18,5	4	11,4	7,5	6
<b>7550 8</b>	8	13,9	20,5	4	13,7	8,5	9
<b>7550 10</b>	10	16,1	24	4	15,8	8	12
<b>7550 12</b>	12	20,2	28	4	9	9,6	20
<b>7550 16</b>	16	27	33,5	-	-	-	42

\* = без монтажных отверстий

## Фитинги Мод. 7540

Тройники



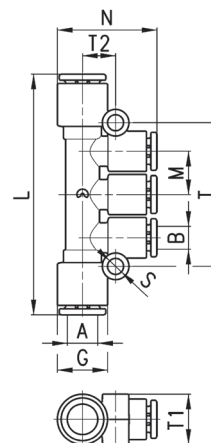
## РАЗМЕРЫ

Мод.	A	G	L	M	S	T	T1	T2	Вес (г)
<b>7540 4</b>	4	9,2	33	16,5	4	13	9,2	6,5	6
<b>7540 6</b>	6	11,6	37	18,5	4	15	11,4	7,5	9
<b>7540 8</b>	8	13,9	41	20,5	4	17	13,7	8,5	14
<b>7540 10</b>	10	16,1	48	24	4	16	15,8	8	18
<b>7540 12</b>	12	20,2	56	28	4	19,2	9	9,6	30
<b>7540 16</b>	16	27	67	33,5	-	-	-	-	61

\* = без монтажных отверстий

## Фитинги Мод. 7545

Коллекторы



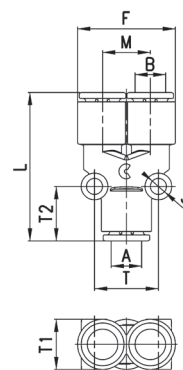
## РАЗМЕРЫ

Мод.	A	B	G	L	M	N	S	T	T1	T2	Вес (г)
<b>7545 6-4</b>	6	4	11,6	55,5	9,6	23,5	4	32,5	11	7,5	12
<b>7545 8-6</b>	8	6	13,9	64	11,5	26,5	4	38,2	13,5	9	18
<b>7545 10-8</b>	10	8	16,1	78,5	14,1	30	4	45,8	16	10,5	27



**Фитинги Мод. 7560**

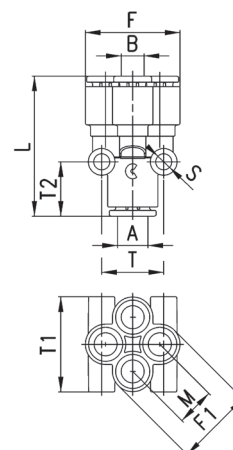
Тройники



РАЗМЕРЫ										
Мод.	A	B	F	L	M	S	T	T1	T2	Вес (г)
<b>7560 4</b>	4	4	18,2	33	9	4	10,8	9,5	13	6
<b>7560 6</b>	6	6	23	35	11,4	4	14,5	11,5	13,5	9
<b>7560 8</b>	8	8	27,2	39,5	13,5	4	17	14	14,5	15
<b>7560 10</b>	10	10	31,7	46	15,8	4	16,5	16	16,5	19
<b>7560 6-4</b>	6	4	18,5	33,5	9	4	12,2	11,6	14,5	7
<b>7560 8-6</b>	8	6	23	36	11,4	4	14,5	14	15,5	11
<b>7560 10-8</b>	10	8	26,2	40	12,7	4	16,5	15,5	16	16

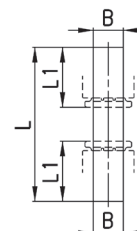
**Фитинги Мод. 7575**

Коллекторы



РАЗМЕРЫ											
Мод.	A	B	F	F1	L	M	S	T	T1	T2	Вес (г)
<b>7575 6-4</b>	6	4	20,5	17	33,5	8,3	4	14,5	20,5	13,5	12
<b>7575 8-6</b>	8	6	25	21	37	10,2	4	16,5	25	14,5	17

**Фитинги Мод. 7950**

 Соединители  
Для установки в цангу


РАЗМЕРЫ				
Мод.	B	L	L1	Вес (г)
<b>7950 4</b>	4	37	14	1
<b>7950 6</b>	6	39	15	1
<b>7950 8</b>	8	41	16	1
<b>7950 10</b>	10	44	18,5	1
<b>7950 12</b>	12	49	19	1