

Пневмоцилиндры Серии 6PF С обратной связью по положению

Новинка

Двустороннего действия с пониженным коэффициентом трения,
магнитный, \varnothing 50, 63, 80, 100, 125 мм



- » Соответствует стандарту ISO 15552, а так же DIN/ISO 6431 - VDMA 24562 стандарта
- » Хромированный шток
- » Класс защиты IP67
- » Минимальная скорость движения 5 мм/сек
- » Минимальное давление страгивания < 0,1 бар
- » G вариант для запыленных применений (цемент, резина, грязь, отходы древесины, прочее...)

Пневматические цилиндры Серии 6PF оборудованы потенциометром, дающим обратную связь по положению, интегрированным в шток. Данный тип цилиндра позволяет отслеживать положения поршня цилиндра по всей длине хода, путем измерения изменения сопротивления в потенциометре. На поршне цилиндра установлен магнит, который позволяет использовать магнитные датчики положения. Для снижения коэффициента трения используются динамические манжеты.

Благодаря электрическому разъему с наружной резьбой M12, который расположен на задней крышке цилиндра, данный цилиндр имеет класс защиты IP67. Серия 6PF соответствует стандарту ISO 15552 и может быть использована со всеми стандартными аксессуарами. Цилиндры доступны с диаметрами поршня от 50мм до 125мм и ходом от 50мм до 500мм с шагом в 50мм. Прочная конструкция, гибкость при монтаже и высокая технологичность делает серию 6PF применимой в качестве цилиндров пресса, дозатора, резки и систем измерения.

ОСНОВНЫЕ ХАРАКТЕРИСТИКИ

Пневматические характеристики	
Конструкция	стяжные шпильки
Действие	двустороннего действия без демпфирования, с пониженным коэффициентом трения
Материалы	см. таблицу (раздел 1/1.27.04)
Крепления	передние и задние фланцы, лапы, подвески для монтажа на задней крышке, центральные подвески, наконечники штока
Диаметры	50, 63, 80, 100, 125 мм
Ход	50 ÷ 500 мм (шаг 50 мм)
Рабочая температура	0°C ÷ 80°C (осушенный воздух -20°C)
Рабочее давление	0.1 ÷ 10 бар
Скорость	5 ÷ 1000 мм/с (без нагрузки)
Максимальное ускорение	10 м/с ²
Рабочая среда	фильтрованный воздух, без смазки, в случае, если в системе уже используется смазка (мы рекомендуем применять масло ISO VG32), то ее подачу нельзя прекращать
Линейность	0.1% от хода поршня
Повторяемость	0.03% от хода поршня
Разрешение	не ограничено
Гистерезис	< 0.5 мм
Вибростойкость EN 60068-2-6	уровень 3
Ударостойкость EN 60068-2-27	уровень 2
Электрические характеристики	
Электрическое соединение	4-х контактный разъем с наружной резьбой M12 IP 67 (EN 60529)
Максимальное напряжение на входе	40 V (ход 50 мм) 60 V (ход от 100 до 500 мм)
Рекомендуемая токовая нагрузка	< 0,1 μA
Электрическое сопротивление	5 kohm для хода от 50 до 300 мм 10 kohm для хода от 350 до 500 мм
Диапазон отклонения сопротивления	+/- 20%
Максимальное рассеивание (40°C)	1 W для хода 50 мм 2 W для хода 100 мм 3 W для хода от 150 до 500 мм
Рекомендуемые датчики положения	CST-332 (3-х проводной) CST-362 (M8)
Рекомендуемые разъемы	CS-LF04HB (4-х полюсная прямая розетка) CS-LR04HB (4-х полюсная угловая розетка)

ТАБЛИЦА ЗНАЧЕНИЙ СТАНДАРТНОГО ХОДА ЦИЛИНДРОВ СЕРИИ 6PF

✕ = Двустороннего

∅	50	100	150	200	250	300	350	400	450	500
50	✕	✕	✕	✕	✕	✕	✕	✕	✕	✕
63	✕	✕	✕	✕	✕	✕	✕	✕	✕	✕
80	✕	✕	✕	✕	✕	✕	✕	✕	✕	✕
100	✕	✕	✕	✕	✕	✕	✕	✕	✕	✕
125	✕	✕	✕	✕	✕	✕	✕	✕	✕	✕

КОДИРОВКА

6PF	3	P	050	A	0200	
------------	----------	----------	------------	----------	-------------	--

6PF	СЕРИЯ	
3	ДЕЙСТВИЕ 3 = двустороннего, с низким коэффициентом трения, без демпфирования	ПНЕВМАТИЧЕСКИЕ СИМВОЛЫ CD08
P	МАТЕРИАЛЫ P = см. таблицу (раздел 1/1.27.04)	
050	ДИАМЕТРЫ 050 = 50 мм, 063 = 63 мм, 080 = 80 мм, 100 = 100 мм, 125 = 125 мм	
A	ТИП КРЕПЛЕНИЯ A = стандартный (фиксирующая гайка на штоке), RL = стопор штока	
0200	ХОД (см. таблицу)	
	СПЕЦИАЛЬНОЕ ИСПОЛНЕНИЕ = стандартное; P = PU уплотнение штока V = FKM уплотнение штока L = без уплотнения штока (воздух подаётся только в заднюю полость) * G = с бронзовым штоковым скребком (_ _ _) = увеличение вылета штока - значение, на которое увеличивается размер WH, мм (см. таблицу в разделе 1/1.27.06)	
	* Возможно заказать пневмоцилиндр без уплотнения штока, что позволит снизить трение.	

ПНЕВМАТИЧЕСКИЕ СИМВОЛЫ



Цилиндры Серия 6PF

Новинка

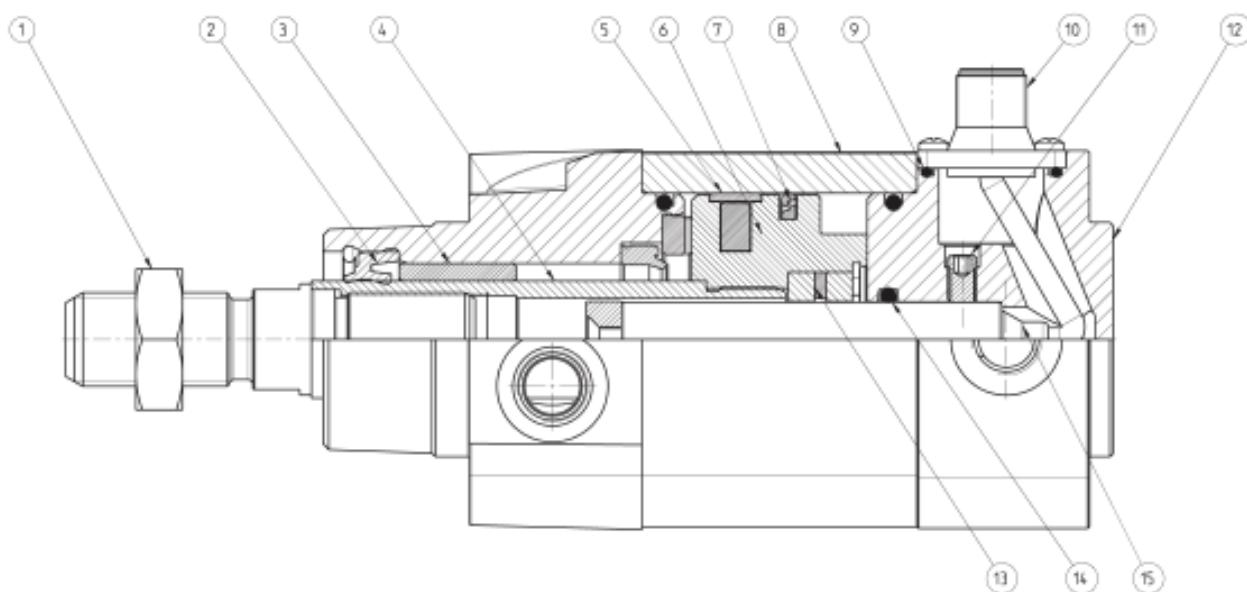
1

ПЕРЕМЕЩЕНИЕ

ОСНОВНЫЕ ХАРАКТЕРИСТИКИ

Для правильного функционирования, потенциометр должен быть использован как преобразователь делитель напряжения, а не как резистор. Измерения должны проводиться по напряжению, а не по сопротивлению. Электрическое соединение должно производиться при высоком входном сопротивлении.

Информация о назначении контактов разъема может быть найдена в инструкции или на самом изделии.



ПЕРЕЧЕНЬ ЭЛЕМЕНТОВ

КОМПЛЕКТУЮЩИЕ

МАТЕРИАЛЫ

1. Гайка штока	Сталь
2. Уплотнение штока	NBR
3. Направляющая втулка штока	Синтетическая порошковая бронза
4. Шток	Хромированная сталь
5. Направляющая поршня	Ацетатная резина
6. Поршень	Алюминий
7. Уплотнение поршня	NBR
8. Экструдированный профиль	Алюминий
9. OR уплотнение	NBR
10. Разъем M12	Никелированная латунь
11. Винт	Сталь
12. Задняя крышка	Алюминий
13. Магнитный привод	Neodymium
14. OR уплотнение	NBR
15. Датчик положения	-

ПРИНАДЛЕЖНОСТИ (ПОДВЕСКИ) ДЛЯ ЦИЛИНДРОВ СЕРИИ 6PF

1
ПЕРЕМЕЩЕНИЕ



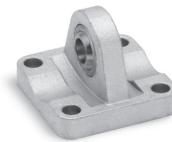
Шаровой шарнир
Мод. GY



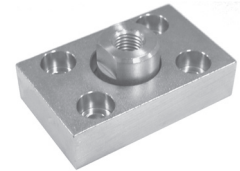
Гайка штока Мод. U



Ось Мод. S



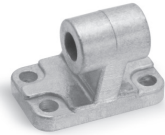
Задний сферический шарнир Мод. R



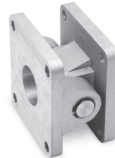
Фланец с плавающей головкой Мод. GKF



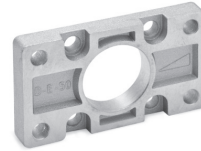
Сферический наконечник Мод. GA



Шарнирное крепление под углом 90° Мод. ZC



Шарнирное крепление прямое Мод. C+L+S



Задний и передний фланец Мод. D-E



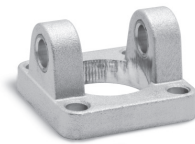
Самоцентрирующий шарнир Мод. GK



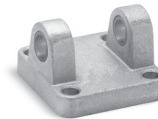
Центральная подвеска Мод. F



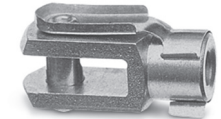
Лапы Мод. B



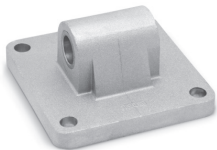
Передняя цапфа Мод. H и C-H



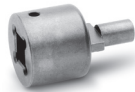
Задняя цапфа Мод. C и C-H



Вилка штока Мод. G



Задняя подвеска охватываемая Мод. L



Ключ для разбора цилиндров Ø 80 и 100



Все принадлежности поставляются отдельно, за исключением гайки штока Мод. U

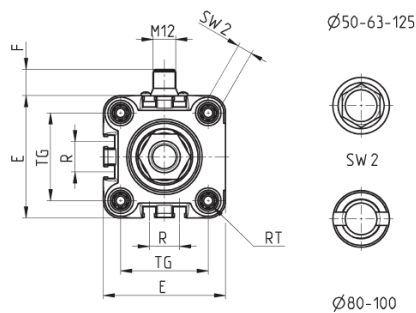
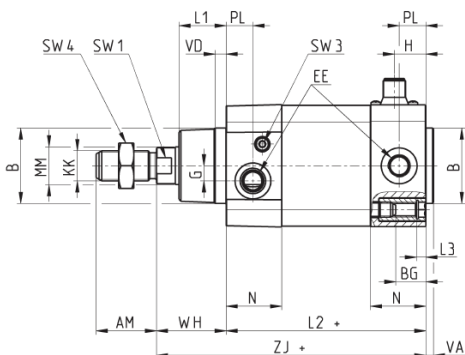
Цилиндры Серия 6PF

Новинка



+ добавить ход

Примечание:
* = спец. ключ 80-62/8С
(см. принадлежности)



РАЗМЕРЫ

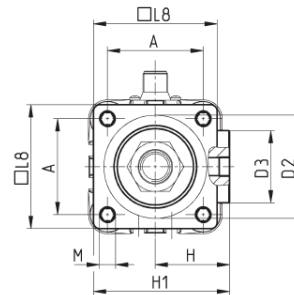
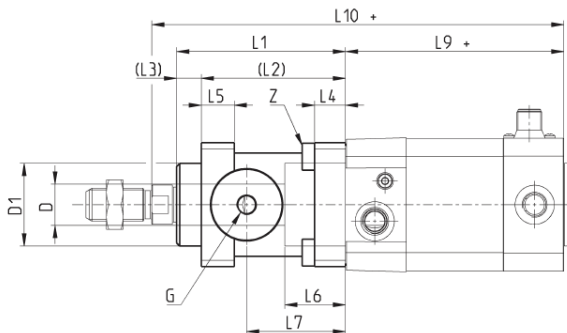
Ø	AM	B	BG	E	EE	F	G	H	KK	L1	L2+	L3	MM	N	PL	R	RT	SW1	SW2	SW3	SW4	TG	VA	VD	WH	ZJ+
50	32	40	16	64.5	G1/4	14	8	17	M16x1.5	25	106	5	20	29.5	15	16	M8	17	8	3	24	46.5	4	6	37	143
63	32	45	16	75	G3/8	14	8	24	M16x1.5	26	121	5	20	36.5	21	28	M8	17	8	3	24	56.5	4	6	37	158
80	40	45	19	93	G3/8	14	8	24	M20x1.5	30	128	0	25	36	21	30	M10	22	*	5	30	72	4	7	46	174
100	40	55	19.5	110	G1/2	14	8	26	M20x1.5	35	138	0	25	38.5	23	40	M10	22	*	5	30	89	4	7	51	189
125	54	60	23	135	G1/2	14	10.5	30	M27x2	42	160	0	32	43	23.5	50	M12	27	12	4	41	110	6	8	65	225

Цилиндры Серия 6PF - проходной шток

Новинка



+ = добавить ход



РАЗМЕРЫ

Ø	øD	øD1	øD2	øD3	A	G	H	H1	L1	L2	L3	L4	L5	L6	L7	L8	L9+	L10+	M	Z
50	20	40	50	35	46,5	G1/8	36	64	82	70	12	15	16	29,5	48	60	106	200	M8	M6x20
63	20	45	60	38	56,5	G1/8	40	75	82	70	12	15	16	29,5	49,5	70	121	215	M8	M8x30
80	25	45	80	48	72	G1/8	50	95	110	90	20	18	20	35	61	90	128	254	M10	M10x35
100	25	55	100	58	89	G1/8	58	110,5	115	100	15	18	20	39	69	105	138	269	M10	M10x35
125	32	60	130	65	110	G1/8	80	150	167	122	45	22	30	51	86,5	140	160	350	M12	M12x40

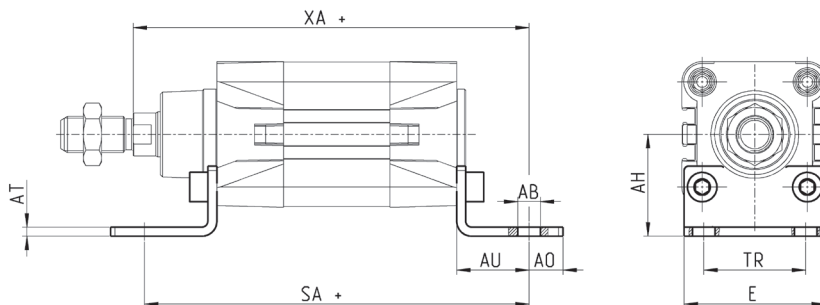
Лапы Мод. В

Материал: оцинкованная сталь.



В комплекте:
2 x Лапы
4 x Винт

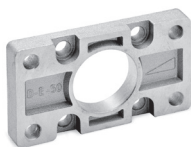
+ = добавить ход



РАЗМЕРЫ										
Мод.	∅	AT	SA+	XA+	TR	E	AB	AH	AO	AU
B-41-50	50	4	170	175	45	62,5	10	45	15	32
B-41-63	63	5	185	190	50	73	10	50	15	32
B-41-80	80	6	210	216	63	92	12	63	20	41
B-41-100	100	6	220	230	75	108,5	14,5	71	25	41
B-41-125	125	7	250	270	90	132	16,5	90	25	45

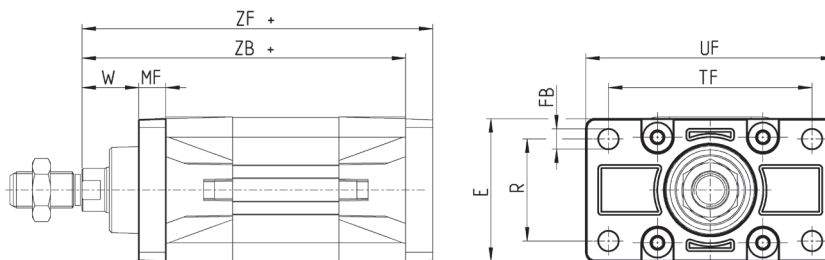
Задний и передний фланец Мод. D-E

Материал: алюминий.



В комплекте:
1 x Фланец
4 x Винт

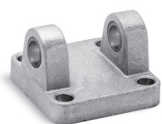
+ = добавить ход



РАЗМЕРЫ											
Мод.	∅	W	MF	ZB+	TF	R	UF	E	FB	ZF+	Момент затяжки
D-E-41-50	50	25	12	143	90	45	110	63	9	155	13 Нм
D-E-41-63	63	25	12	158	100	50	116	73	9	170	13 Нм
D-E-41-80	80	30	16	174	126	63	148	95	12	190	19 Нм
D-E-41-100	100	35	16	189	150	75	176	115	14	205	22 Нм
D-E-41-125	125	45	20	225	180	90	224	135	16	245	26 Нм

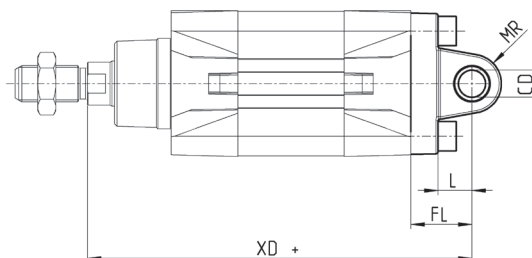
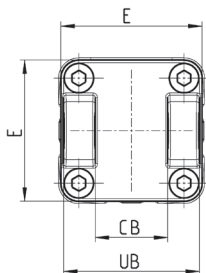
Задняя цапфа охватывающая Мод. С и С-Н

Материал: алюминий.



В комплекте:
1 x Цапфа
4 x Винт

+ = добавить ход

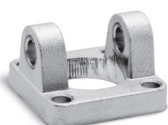


РАЗМЕРЫ

Мод.	∅	CD	L	FL	XD+	MR	E	CB	UB	Момент затяжки
С-41-50	50	12	15	27	170	13	63	32	60	13 Нм
С-Н-41-63	63	16	20	32	190	15	73	40	70	13 Нм
С-Н-41-80	80	16	24	36	210	15	95	50	90	19 Нм
С-Н-41-100	100	20	29	41	230	18	115	60	110	22 Нм
С-Н-41-125	125	25	30	50	275	25	135	70	130	26 Нм

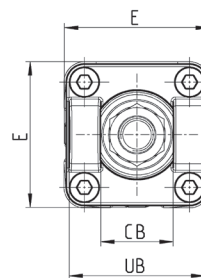
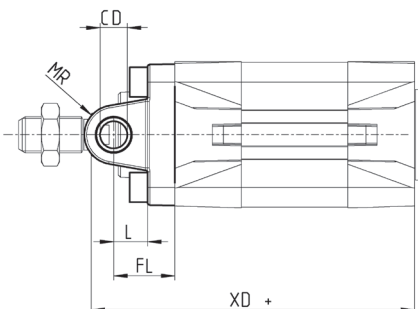
Передняя цапфа охватывающая Мод. Н и С-Н

Материал: алюминий.



В комплекте:
1 x Цапфа
4 x Винт

+ = добавить ход

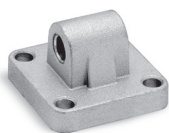


РАЗМЕРЫ

Мод.	∅	CB	UB	E	XD	FL	L	CD	MR
Н-41-50	50	32	60	63	143	27	15	12	13
Н-60-63	63	40	70	73	158	32	20	16	15
С-Н-41-80	80	50	90	95	174	36	24	16	15
С-Н-41-100	100	60	110	115	189	41	29	20	18
С-Н-41-125	125	70	130	135	225	50	30	25	25

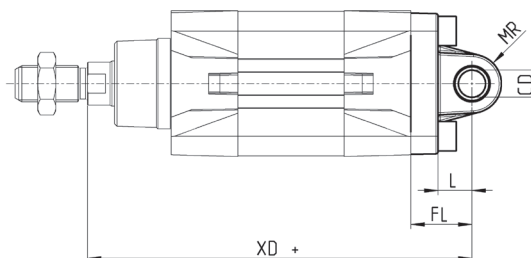
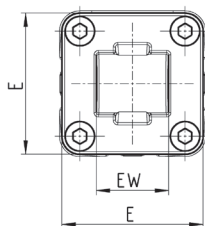
Задняя подвеска охватываемая Мод. L

Материал: алюминий.



В комплекте:
1 x Подвеска
4 x Винт

+ = добавить ход

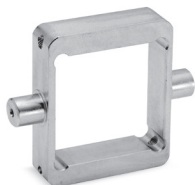


РАЗМЕРЫ

Мод.	Ø	CD	L	FL	XD+	MR	E	EW	Момент затяжки
L-41-50	50	12	15	27	170	13	63	32	13 Нм
L-41-63	63	16	20	32	190	15	73	40	13 Нм
L-41-80	80	16	24	36	210	15	95	50	19 Нм
L-41-100	100	20	29	41	230	18	115	60	22 Нм
L-41-125	125	25	30	50	275	25	135	70	26 Нм

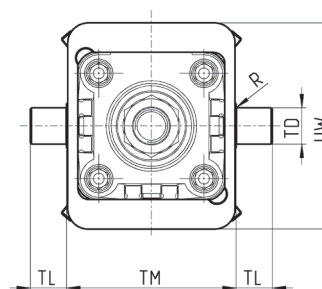
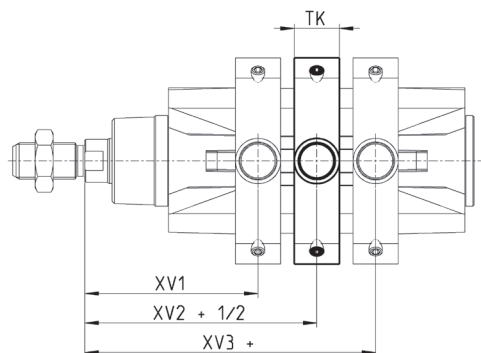
Центральная подвеска Мод. F

Материал: оцинкованная сталь.



В комплекте:
1 x Подвеска
4 x Фиксирующий элемент
4 x Фиксирующий винт

+ = добавить ход

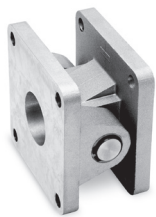


РАЗМЕРЫ

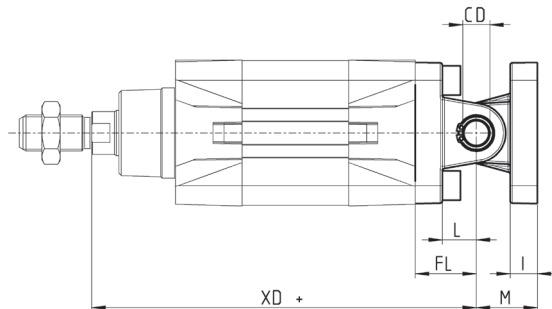
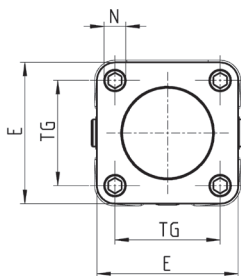
Мод.	Ø	XV1	XV2	XV3	TM	TK	TD	TL	UW	R
F-61-50	50	76,5	90	103,5	75	20	16	16	91	0,15
F-61-63	63	86	97,5	109	90	25	20	20	94	0,15
F-61-80	80	94,5	110	125,5	110	25	20	20	130	0,15
F-61-100	100	104,5	120	135,5	132	30	25	25	145	0,2
F-61-125	125	123	145	167	160	30	25	25	155	0,2

Шарнирное крепление прямое Мод. С+L+S

Материал: алюминий.



+ = добавить ход



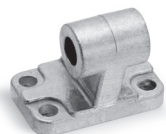
РАЗМЕРЫ

Мод.	∅	∅CD	L	FL	XD+	TG	E	I	M	∅N	Момент затяжки
C+L+S	50	12	15	27	170	46,5	63	13	27	9	13 Нм
C+L+S	63	16	20	32	190	56,5	73	15	32	9	13 Нм
C+L+S	80	16	24	36	210	72	95	15	36	11	19 Нм
C+L+S	100	20	29	41	230	89	115	18	41	11	22 Нм
C+L+S	125	25	30	50	275	110	135	25	50	13	26 Нм

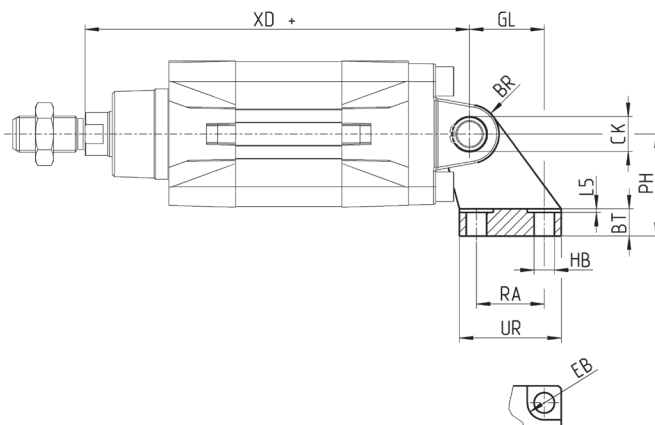
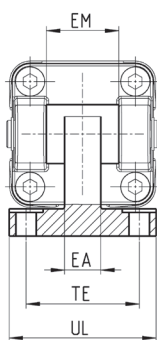
Шарнирное крепление под углом 90° Мод. ZC

СЕТОР RP 107P.

Материал: алюминий.

В комплекте:
1 x Цапфа

+ = добавить ход

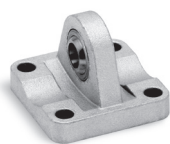


РАЗМЕРЫ

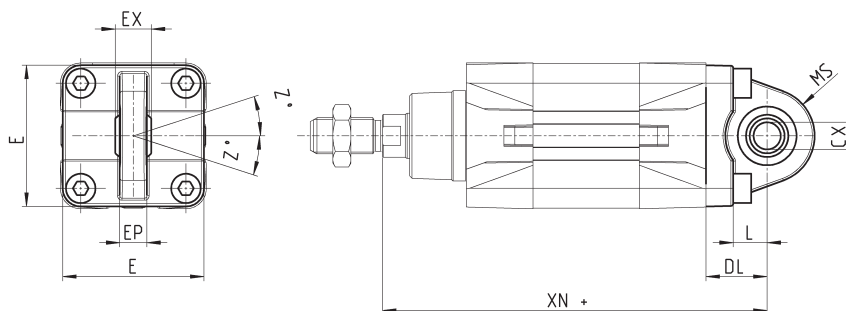
Мод.	∅	EB	CK	HB	XD+	TE	UL	EA	GL	L5	RA	EM	UR	PH	BT	BR
ZC-50	50	15	12	9	170	50	65	16	33	1,6	30	32	45	45	12	13
ZC-63	63	15	16	9	190	52	67	16	37	1,6	35	40	50	50	14	15
ZC-80	80	18	16	11	210	66	86	20	47	2,5	40	50	60	63	14	15
ZC-100	100	18	20	11	230	76	96	20	55	2,5	50	60	70	71	17	19
ZC-125	125	20	25	14	275	94	124	30	70	3,2	60	70	90	90	20	22,5

Задний сферический шарнир Мод. R*

Материал: алюминий.
* не по стандарту.



В комплекте:
1 x Подвеска
4 x Винт
+ = добавить ход



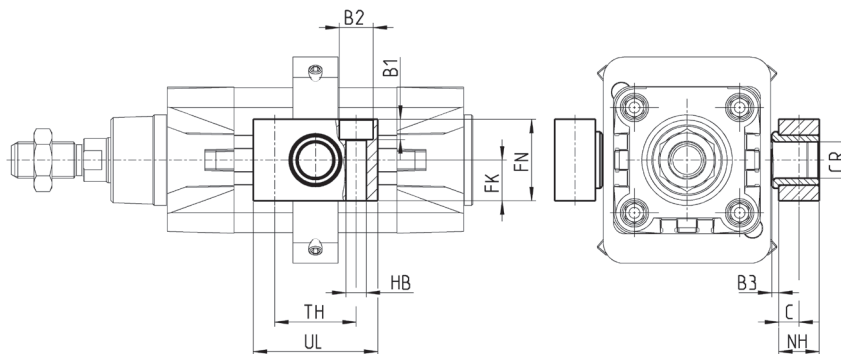
РАЗМЕРЫ											
Мод.	∅	CX	L	DL	XN+	MS	E	EX	EP	Z	Момент затяжки
R-41-50	50	12	15	27	170	20	63	16	12	4	13 Нм
R-41-63	63	16	20	32	190	24	73	21	15	4	13 Нм
R-41-80	80	16	24	36	210	24	95	21	15	4	19 Нм
R-41-100	100	20	29	41	230	30	115	25	18	4	22 Нм
R-41-125	125	30	30	50	275	40	140	37	25	4	26 Нм

Ответный кронштейн для центральной подвески Мод. BF

Материал: алюминий.



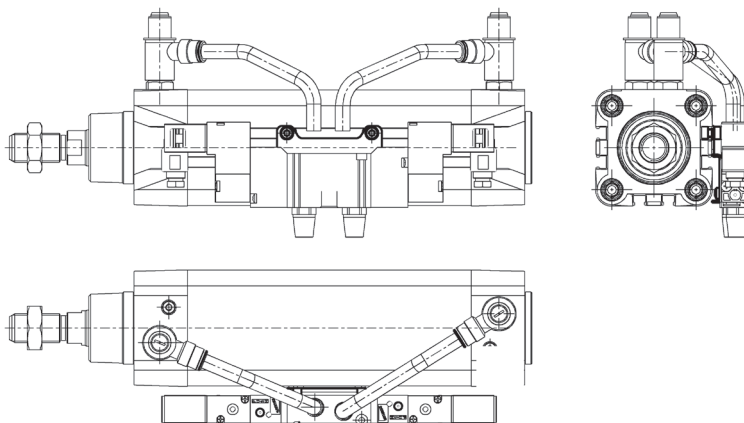
В комплекте:
2 x Ответный кронштейн
+ = добавить ход



РАЗМЕРЫ												
Мод.	∅	CR	NH	C	B3	TH	UL	FK	FN	B1	B2	HВ
BF-40-50	40 - 50	16	18	9	3	36	55	18	36	9	15	9
BF-63-80	63 - 80	20	20	10	3	42	65	20	40	11	18	11
BF-100-125	100 - 125	25	25	12,5	3,5	50	75	25	50	13	20	14

Принадлежности для монтажа распределителя на цилиндр

Набор принадлежностей Мод. PCV для монтажа распределителя на цилиндр. Распределители монтируются непосредственно на цилиндре с помощью специальных фиксирующих винтов.



ПРИНАДЛЕЖНОСТИ

Мод.

PCV-61-K3

для крепления распределителей Серии 3

PCV-61-K4

для крепления распределителей Серии 4 - G1/4

PCV-62-KEN

для крепления распределителей Серии EN

PCV-61-K8

для крепления распределителей Серии 3 - G1/4, Серии 4 - G1/8

Ось Мод. S

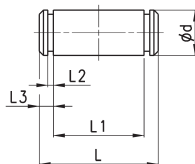
Материал: нерж сталь



В комплекте:

1 x Ось

2 x Стопорное кольцо

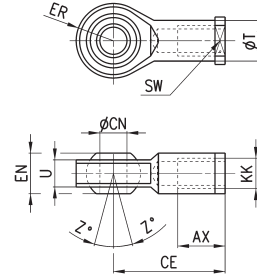


РАЗМЕРЫ

Мод.	Ø	Ø d	L	L1	L2	L3
S-50	50	12	67	61	1,1	3
S-63	63	16	77	71	1,1	3
S-80	80	16	97	91	1,1	3
S-100	100	20	121	111	1,3	5
S-125	125	25	140,5	132	1,3	4,25

Сферический наконечник Мод. GA

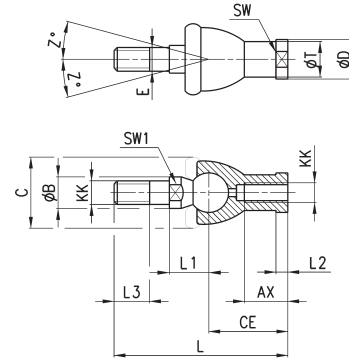
ISO 8139.
Материал: оцинкованная сталь.



РАЗМЕРЫ										
Мод.	ϕCN	U	EN	ER	AX	CE	KK	T	Z	SW
GA-50-63	16	15	21	21	28	64	M16X1,5	22	7,5	22
GA-80-100	20	18	25	25	33	77	M20x1,5	27,5	7	30
GA-41-125	30	25	37	37	51	110	M27x2	40	7,5	41

Шаровой шарнир Мод. GY

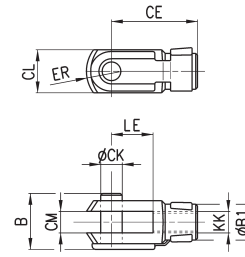
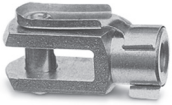
Материал: сплав ЦАМ и оцинкованная сталь.



РАЗМЕРЫ																
Мод.	ϕ	KK	L	CE	L2	AX	SW	SW1	L1	L3	ϕT	ϕD	E	ϕB	C	Z
GY-50-63	50-63	M16X1,5	112	50	8	27	22	19	27,5	23	22	27	16	22	40	11
GY-80-100	80-100	M20x1,5	133	63	10	38	30	24	31,5	25	27,5	34	20	27	45	7,5

Вилка штока Мод. G

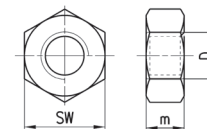
ISO 8140.
Материал: оцинкованная сталь.



РАЗМЕРЫ										
Мод.	ϕCK	LE	CM	CL	ER	CE	KK	B	B1	
G-50-63	16	32	16	32	19	64	M16 X 1,5	40	26	
G-80-100	20	40	20	40	25	80	M20 X 1,5	48	34	
G-41-125	30	55	30	55	38	110	M27 X 2	74	48	

Гайка штока Мод. U

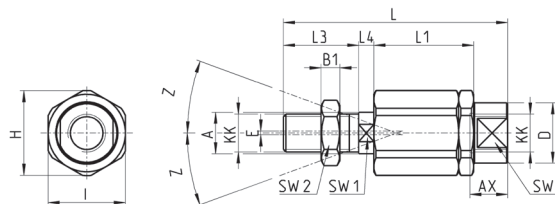
UNI EN ISO 4035.
Материал: оцинкованная сталь.



РАЗМЕРЫ			
Мод.	D	m	SW
U-50-63	M16X1,5	8	24
U-80-100	M20x1,5	9	30
U-41-125	M27x2	12	41

Самоцентрирующий шаровой шарнир Мод. GK

Материал: оцинк. сталь

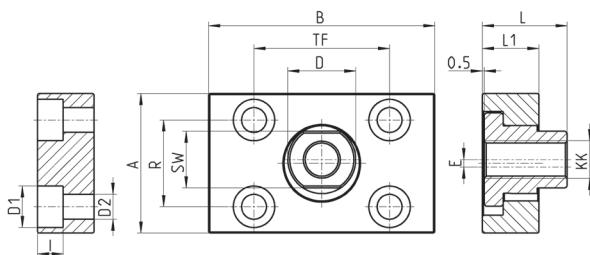


РАЗМЕРЫ

Мод.	Ø	KK	L	L1	L3	L4	øA	øD	H	I	SW	SW1	SW2	B1	AX	Z	E
GK-50-63	50-63	M16x1,5	104	53	32	10	22	32	45	41	27	20	24	8	30	3	2
GK-80-100	80-100	M20x1,5	119	53	40	10	22	32	45	41	27	20	30	10	37	3	2

Фланец с плавающей головкой Мод. GKF

Материал: оцинк. сталь

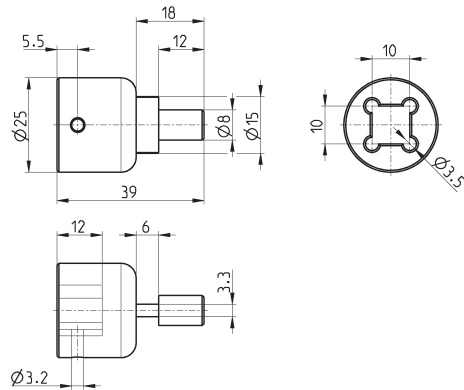
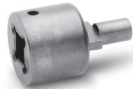


РАЗМЕРЫ

Мод.	Ø	KK	A	B	R	TF	L	L1	I	Ø D	Ø D1	Ø D2	SW	E
GKF-50-63	50-63	M16x1,5	80	80	58	58	26,5	15	10,5	25	18	11	22	2,5
GKF-80-100	80-100	M20x1,5	90	90	65	65	32,5	20	13	30,5	20	14	27	2,5
GKF-125	125	M27x2	90	90	65	65	35,5	20	13	40	20	14	36	4

Специальный ключ для разборки цилиндров Ø 80 и 100 мм

Материал: закаленная сталь



Мод.

80-62/8C