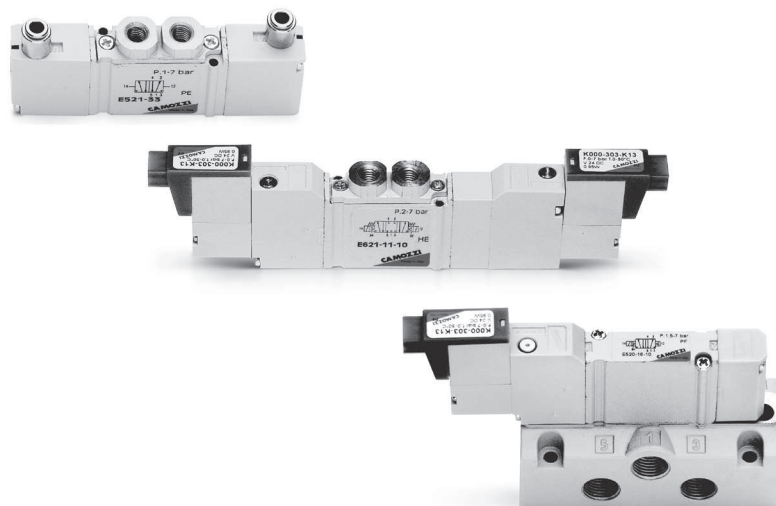


# Минираспределители золотникового типа с пневматическим и электропневматическим управлением Серия E

С присоединительными отверстиями на корпусе  
Для индивидуального и группового монтажа  
Размер 10,5 мм



Распределители Серии E характеризуются большими расходами при малых габаритах. Плиты изготавливаются из специальных алюминиевых сплавов и могут быть индивидуальные или групповые. В плитах имеется общий вход и два общих выхлопных отверстия, совмещенные с выхлопом пилотов.

## ОСНОВНЫЕ ХАРАКТЕРИСТИКИ

Конструкция	золотникового типа
Тип распределителя	5/2, 5/3 лин./поз.
Материалы	корпус, золотник и плата – алюминий, крышки – полиамид, уплотнения – NBR
Присоединение	входы / выходы распределителя = M5; управление = через внутренний канал распределителя или внешнее питание с помощью трубки $\varnothing 3$ или $\varnothing 4$ ; плиты = G1/8
Рабочая температура	0°C + 50°C
Рабочая среда	фильтрованный воздух без смазки. В случае, если в системе уже используется внешняя подача масла (мы рекомендуем применять масло стандарта ISO VG32), то ее подачу нельзя прекращать
Напряжение	см. кодировку
Допустимый разброс напряжений	$\pm 10\%$
Изоляция	класс F
Класс защиты	IP50

**КОДИРОВКА**

<b>E</b>	<b>5</b>	<b>2</b>	<b>1</b>	<b>-</b>	<b>11</b>	<b>-</b>	<b>10</b>	<b>-</b>	<b>K</b>	<b>1</b>	<b>3</b>
----------	----------	----------	----------	----------	-----------	----------	-----------	----------	----------	----------	----------

<b>E</b>	СЕРИЯ
<b>5</b>	ФУНКЦИЯ: 2 = 5/2 лин./поз., питание через отверстия выхлопов 5 = 5/2 лин./поз. 6 = 5/3 с закрытой центральной позицией 7 = 5/3 с открытой центральной позицией 8 = 5/3 в центральной позиции подача давления в обе линии
<b>2</b>	РАЗМЕР: 2 = 10,5 мм
<b>1</b>	ТИП КОРПУСА: 1 = корпус с присоединительными отверстиями
<b>11</b>	УПРАВЛЕНИЕ: 11 = электропневматическое, двустороннее 16 = электропневматическое, одностороннее 33 = пневматическое, двустороннее - быстроразъемное соединение $\varnothing$ 3 36 = пневматическое, одностороннее - быстроразъемное соединение $\varnothing$ 3 С33 = пневматическое, двустороннее - быстроразъемное соединение $\varnothing$ 4 С36 = пневматическое, одностороннее - быстроразъемное соединение $\varnothing$ 4
<b>10</b>	УПЛОТНЕНИЕ: 10
<b>K</b>	СЕРИЯ ПИЛОТНОГО РАСПРЕДЕЛИТЕЛЯ: K
<b>1</b>	РАЗМЕРЫ СОЛЕНОИДА: 1 = 10x10
<b>3</b>	НАПРЯЖЕНИЕ СОЛЕНОИДА: 1 = 6V DC 2 = 12V DC 3 = 24V DC

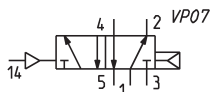
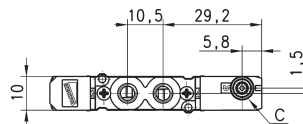
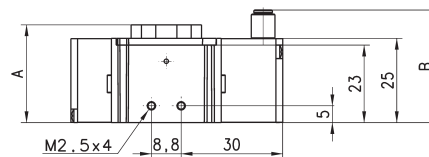
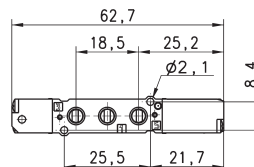
2

УПРАВЛЕНИЕ

**Распределители односторонние – размер 10,5 мм**

5/2 лин./поз.

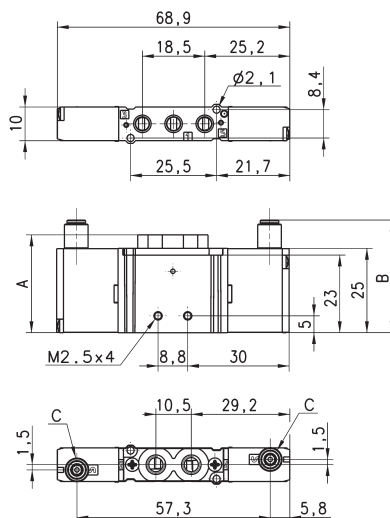
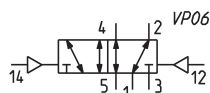
С пневматическим управлением и возвратной пневмопружиной, резьбовые отверстия или быстроразъемные соединения.


**РАЗМЕРЫ**

Мод.	A	B	C	Присоединение 1-3-5	Присоединение 2-4	Мин. давление управления (бар)	Рабочее давление (бар)	Расход (Нл/мин)
<b>E521-36</b>	29	33,4	$\varnothing$ 3	M5	M5	2,5	2,5 + 7	200
<b>E521-C36</b>	29	39,1	$\varnothing$ 4	M5	M5	2,5	2,5 + 7	200

## Распределители двусторонние – размер 10,5 мм

5/2 лин./поз.



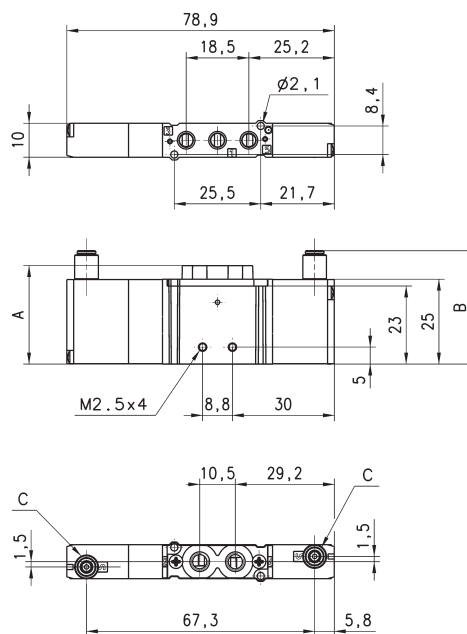
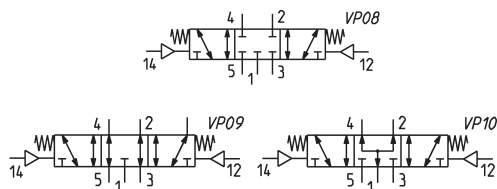
### РАЗМЕРЫ

Мод.	A	B	C	Присоединение 1-3-5	Присоединение 2-4	Мин. давление управления (бар)	Рабочее давление (бар)	Расход (Нл/мин)
<b>E521-33</b>	29	33,4	$\phi 3$	M5	M5	1	-0,9 + 7	200
<b>E521-C33</b>	29	39,1	$\phi 4$	M5	M5	1	-0,9 + 7	200

## Распределители – размер 10,5 мм

5/3 лин./поз.

CC = с закрытой центральной позицией  
 CO = с открытой центральной позицией  
 CP = в центральной позиции подача давления в обе линии



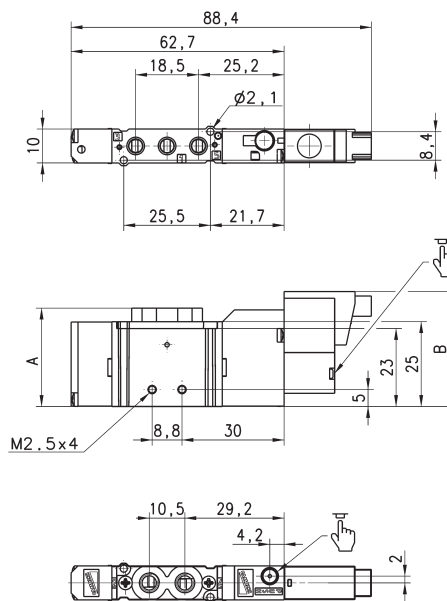
### РАЗМЕРЫ

Мод.	A	B	C	Присоединение 1-3-5	Присоединение 2-4	Мин. давление управления (бар)	Рабочее давление (бар)	Расход (Нл/мин)	Символ
<b>E621-33</b>	29	33,4	$\phi 3$	M5	M5	1	-0,9 + 7	200	VP08
<b>E621-C33</b>	29	39,1	$\phi 4$	M5	M5	1	-0,9 + 7	200	VP08
<b>E721-33</b>	29	33,4	$\phi 3$	M5	M5	1	-0,9 + 7	200	VP09
<b>E721-C33</b>	29	39,1	$\phi 4$	M5	M5	1	-0,9 + 7	200	VP09
<b>E821-33</b>	29	33,4	$\phi 3$	M5	M5	1	-0,9 + 7	200	VP10
<b>E821-C33</b>	29	39,1	$\phi 4$	M5	M5	1	-0,9 + 7	200	VP10

**Распределители, односторонние – размер 10,5 мм**

5/2 лин./поз.

С электропневматическим управлением и возвратной пневмопружиной, резьбовыми отверстиями



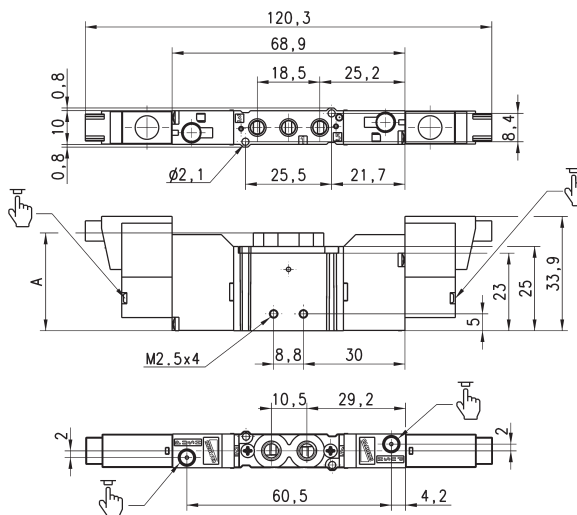
С соленоидами на пилотных распределителях необходимо использовать электрический разъем 121-803, 121-806 или 121-810

**РАЗМЕРЫ**

Мод.	A	Присоединение 1-3-5	Присоединение 2-4	Рабочее давление (бар)	Расход (Нл/мин)
E521-16-10-K10	29	M5	M5	2,5 ÷ 7	200

**Распределители, двусторонние – размер 10,5 мм**

5/2 лин./поз.



С соленоидами на пилотных распределителях необходимо использовать электрический разъем 121-803, 121-806 или 121-810

**РАЗМЕРЫ**

Мод.	A	Присоединение 1-3-5	Присоединение 2-4	Рабочее давление (бар)	Расход (Нл/мин)
E521-11-10-K10	29	M5	M5	1 ÷ 7	200

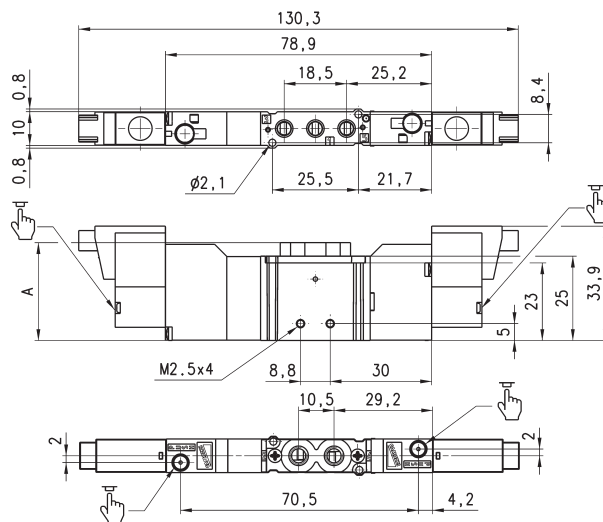
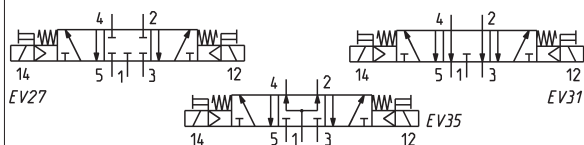
## Распределители – размер 10,5 мм

5/3 лин./поз.

СС = с закрытой центральной позицией

СО = с открытой центральной позицией

СР = в центральной позиции подача давления в обе линии



С соленоидами на пилотных распределителях необходимо использовать электрический разъем 121-803, 121-806 или 121-810

### РАЗМЕРЫ

Мод.	A	Присоединение 1-3-5	Присоединение 2-4	Рабочее давление (бар)	Расход (Нл/мин)	Символ
<b>E621-11-10-K10</b>	29	M5	M5	2 + 7	200	EV27
<b>E721-11-10-K10</b>	29	M5	M5	2 + 7	200	EV31
<b>E821-11-10-K10</b>	29	M5	M5	2 + 7	200	EV35

**КОДИРОВКА**

<b>E</b>	<b>5</b>	<b>2</b>	<b>0</b>	<b>-</b>	<b>11</b>	<b>-</b>	<b>10</b>	<b>-</b>	<b>K</b>	<b>1</b>	<b>3</b>
----------	----------	----------	----------	----------	-----------	----------	-----------	----------	----------	----------	----------

<b>E</b>	СЕРИЯ
<b>5</b>	ФУНКЦИЯ: 2 = 5/2 лин./поз., питание через отверстия выхлопов 5 = 5/2 6 = 5/3 с закрытой центральной позицией 7 = 5/3 с открытой центральной позицией 8 = 5/3 в центральной позиции подача давления в обе линии
<b>2</b>	РАЗМЕР: 2 = 10,5 мм
<b>0</b>	ТИП КОРПУСА: 0 = корпус на плите
<b>11</b>	УПРАВЛЕНИЕ: 11 = электропневматическое, двустороннее 16 = электропневматическое, одностороннее 33 = пневматическое, двустороннее - быстроразъемное соединение $\varnothing$ 3 36 = пневматическое, одностороннее - быстроразъемное соединение $\varnothing$ 3 С33 = пневматическое, двустороннее - быстроразъемное соединение $\varnothing$ 4 С36 = пневматическое, одностороннее - быстроразъемное соединение $\varnothing$ 4
<b>10</b>	УПЛОТНЕНИЕ: 10
<b>K</b>	СЕРИЯ ПИЛОТНОГО РАСПРЕДЕЛИТЕЛЯ: K
<b>1</b>	РАЗМЕРЫ СОЛЕНОИДА: 1 = 10x10
<b>3</b>	НАПРЯЖЕНИЕ СОЛЕНОИДА: 1 = 6V DC 2 = 12V DC 3 = 24V DC

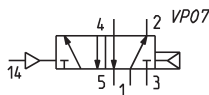
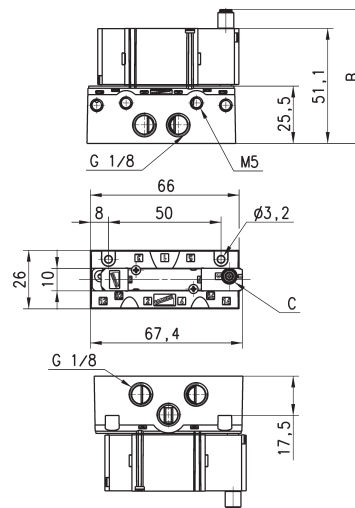
2

УПРАВЛЕНИЕ

**Распределители, односторонние – размер 10,5 мм**

5/2 лин./поз.

С пневматическим управлением и возвратной пневмопружиной, для монтажа на плитах


**РАЗМЕРЫ**

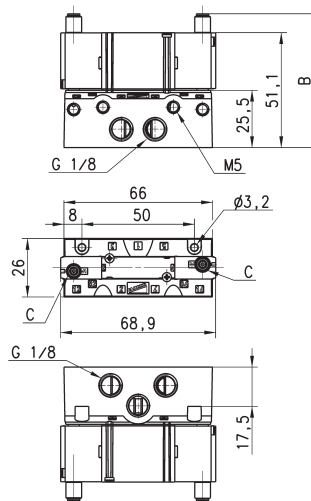
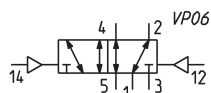
Мод.	В	С	Мин. давление управления (бар)	Рабочее давление (бар)	Расход (Нл/мин)
<b>E520-36</b>	59,5	$\varnothing$ 3	2,5	2,5 + 7	280
<b>E520-C36</b>	65,2	$\varnothing$ 4	2,5	2,5 + 7	280

2/2.05.06

432

## Распределители, двусторонние – размер 10,5 мм

5/2 лин./поз.



## РАЗМЕРЫ

Мод.	В	С	Мин. давление управления (бар)	Рабочее давление (бар)	Расход (Нл/мин)
E520-33	59,5	Ø3	1	-0,9 ÷ 7	280
E520-C33	65,2	Ø4	1	-0,9 ÷ 7	280

## Распределители – размер 10,5 мм

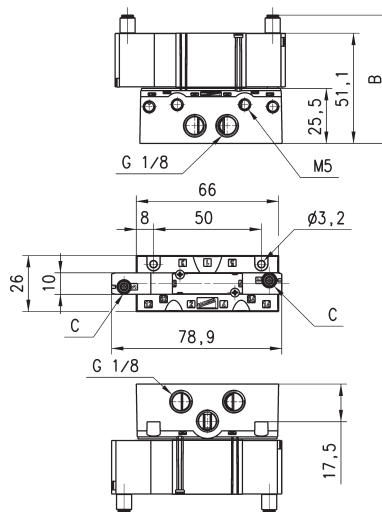
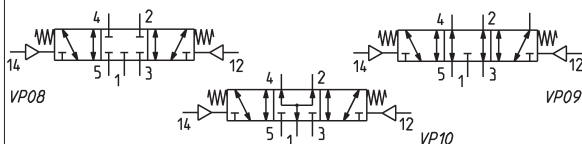
5/3 лин./поз.

СС = с закрытой центральной позицией

СО = с открытой центральной позицией

СР = в центральной позиции подача давления

в обе линии

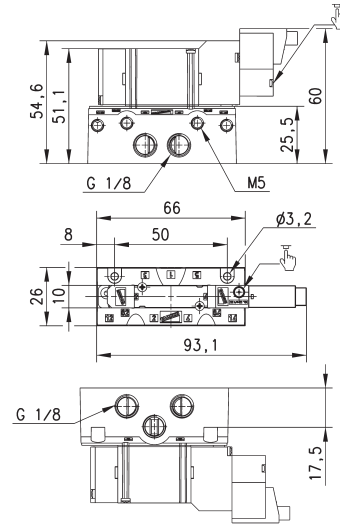
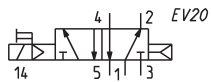
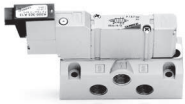


## РАЗМЕРЫ

Мод.	В	С	Мин. давление управления (бар)	Рабочее давление (бар)	Расход (Нл/мин)	Символ
E620-33	59,5	Ø3	2	-0,9 ÷ 7	280	VP08
E620-C33	65,5	Ø4	2	-0,9 ÷ 7	280	VP08
E720-33	59,5	Ø3	2	-0,9 ÷ 7	280	VP09
E720-C33	65,5	Ø4	2	-0,9 ÷ 7	280	VP09
E820-33	59,5	Ø3	2	-0,9 ÷ 7	280	VP10
E820-C33	65,5	Ø4	2	-0,9 ÷ 7	280	VP10

**Распределители, односторонние – размер 10,5 мм**

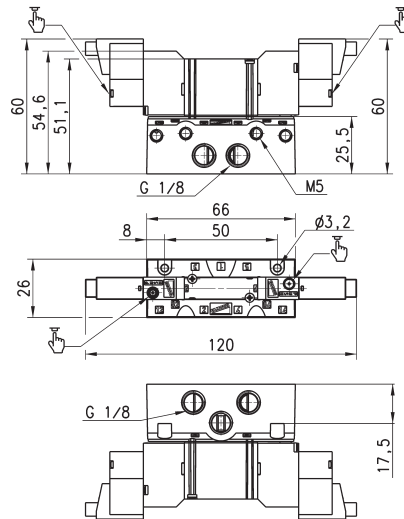
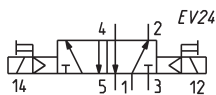
5/2 лин./поз.

 С пневматическим управлением  
и возвратной пневмопружиной,  
для монтажа на платах


Мод.	Рабочее давление (бар)	Расход (Нл/мин)
E520-16-10-K10	2 + 7	280

**Распределители, двусторонние – размер 10,5 мм**

5/2 лин./поз.



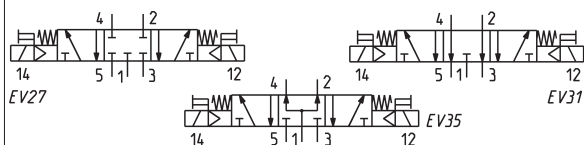
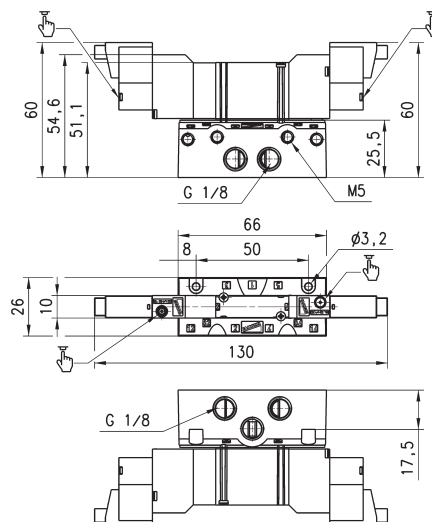
Мод.	Рабочее давление (бар)	Расход (Нл/мин)
E520-11-10-K10	2 + 7	280



## Распределители – размер 10,5 мм

5/3 лин./поз.

CC = с закрытой центральной позицией  
 CO = с открытой центральной позицией  
 CP = в центральной позиции подача  
 давления в обе линии



Мод.	Рабочее давление (бар)	Расход (л/мин)	Символ
E620-11-10-K10	2 ÷ 7	280	EV27
E720-11-10-K10	2 ÷ 7	280	EV31
E820-11-10-K10	2 ÷ 7	280	EV35

**ПЛИТЫ ДЛЯ РАСПРЕДЕЛИТЕЛЕЙ СЕРИИ E**
**Момент для затяжки винтов на одноместных и многоместных плитах**

Мод.	Размер (мм)	Крутящий момент (Нм)
E52...	10,5	0,3 + 0,35

**КОДИРОВКА**

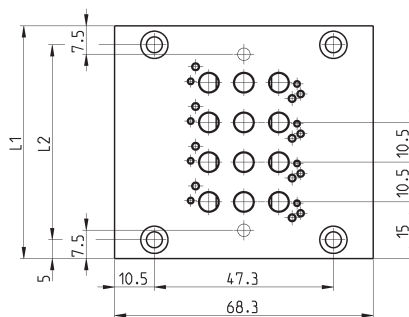
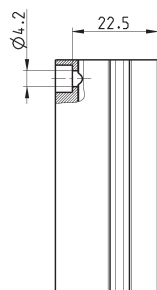
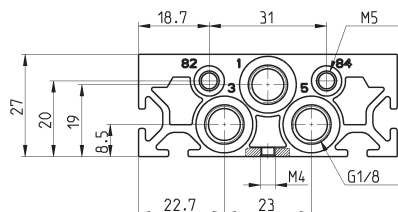
<b>E5</b>	<b>2</b>	<b>1</b>	<b>-</b>	<b>1</b>	<b>0</b>	<b>02</b>
-----------	----------	----------	----------	----------	----------	-----------

<b>E5</b>	СЕРИЯ
<b>2</b>	РАЗМЕР: 2 = 10,5 мм
<b>1</b>	ТИП КОРПУСА: 0 = корпус распределителя плитного монтажа 1 = корпус распределителя с входами и выходами под фитинги
<b>1</b>	ТИП ПЛИТЫ: 0 = одноместная плита с силовыми каналами подвода, выхода и выхлопа сбоку для распределителя плитного монтажа 1 = многоместная плита для распределителей неплитного монтажа (рабочие выходы в корпусе распределителя сверху) 2 = многоместная плита для распределителей плитного монтажа (рабочие выходы распределителя на плите)
<b>0</b>	РАБОЧИЕ ВЫХОДЫ РАСПРЕДЕЛИТЕЛЯ: 0 = в корпусе распределителя сверху 1 = резьбовые C = быстроразъемное соединение $\varnothing$ 4
<b>02</b>	КОЛИЧЕСТВО РАСПРЕДЕЛИТЕЛЕЙ: 01 = одноместная плита 03, 04, 06, 08, 10, 12 = многоместная плита

ПРИМЕЧАНИЕ: при проектировании блоков более чем на 10 распределителей для избежания падения давления рекомендуется подвод давления и выхлоп осуществлять с двух сторон многоместных плит.

## Многоместные плиты для распределителей с рабочими выходами на корпусе – Размер 10,5 мм

Многоместные плиты имеют общее питание 1 и выхлопы 3 и 5. Также имеются общие пилотные выхлопы 82 и 84.



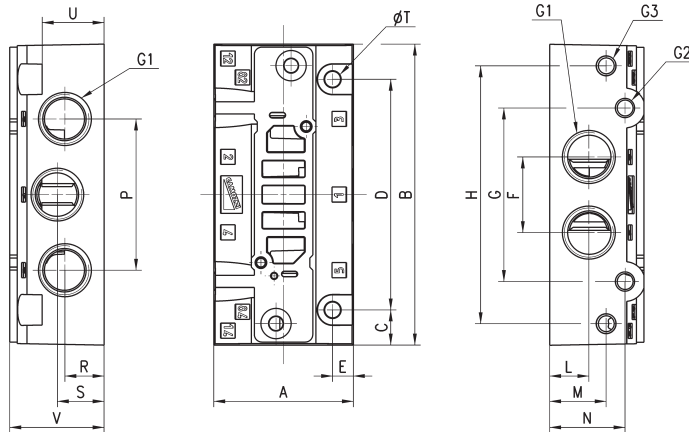
Примечание: в комплект входят уплотнения и крепежные винты.

### КОЛИЧЕСТВО РАСПРЕДЕЛИТЕЛЕЙ

Мод.	Размер	Размер	02	03	04	05	06	07	08	09	10	11	12
<b>E521-10..</b>	10.5	L1	40.5	51	61.5	72	82.5	93	103.5	114	124.5	135	145.5
<b>E521-10..</b>	10.5	L2	30.5	41	51.5	62	72.5	83	93.5	104	114.5	125	135.5

**Колodka для распределителей – Размер 10,5 мм**

Примечание: распределитель и одностная плита для него поставляются по запросу.

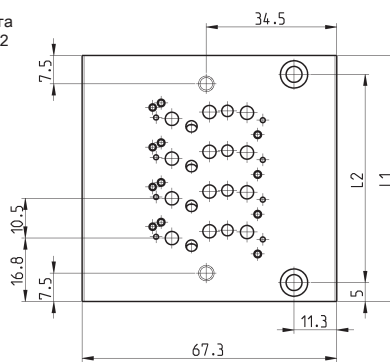
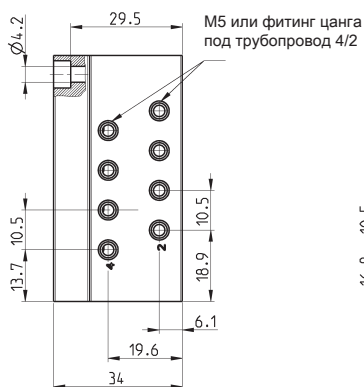
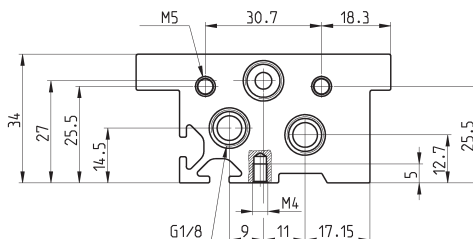

**РАЗМЕРЫ**

Мод.	Размер	G1	G2	G3	A	B	C	D	E	F	G	H	L	M	N	P	R	S	T	U	V
<b>E520-0101</b>	10,5	G1/8	M5	M5	26	66	8	50	4	15	37,3	57,3	8,2	17	18	24,5	8,2	17,2	32	17,5	25,5

### Многоместные плиты с рабочими выходами на корпусе сбоку – Размер 10,5 мм



Многоместные плиты имеют общее питание 1 и выхлопы 3 и 5. Также имеются общие пилотные выхлопы 82 и 84. Рабочие выходы могут быть как резьбовые M5, так и встроенным фитингом-цангой под трубопровод 4/2.



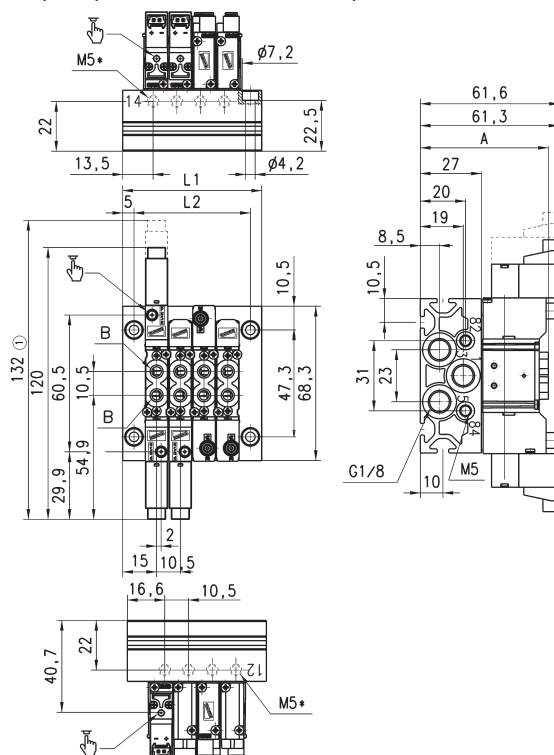
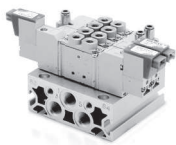
#### КОЛИЧЕСТВО РАСПРЕДЕЛИТЕЛЕЙ

Мод.	Размер	Размер	02	03	04	05	06	07	08	09	10	11	12
E520-21..	10.5	L1	44	54.5	65	75.5	86	96.5	107	117.5	128	138.5	149
E520-21..	10.5	L2	34	44.5	55	65.5	76	86.5	97	107.5	118	128.5	139
E520-2C..	10.5	L1	44	54.5	65	75.5	86	96.5	107	117.5	128	138.5	149
E520-2C..	10.5	L2	34	44.5	55	65.5	76	86.5	97	107.5	118	128.5	139

**Многоместные плиты с установленными на них распределителями – Размер 10,5 мм**

С рабочими выходами на распределителе

Размеры плиты с распределителями в сборе.  
 Для плит с рабочими выходами на корпусе  
 сбоку – резьба М5.  
 Распределители пневматические и  
 электропневматические, структур 5/2 и 5/3



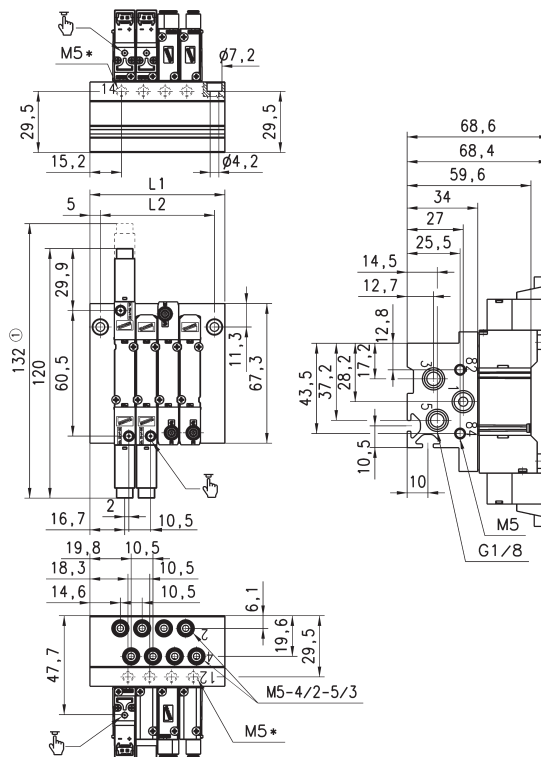
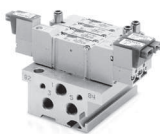
① Размеры, относящиеся к распределителям 5/3  
 М5\* – РАСПРЕДЕЛИТЕЛИ с отдельным питанием  
 пилотной части заказываются по запросу.

**РАЗМЕРЫ**

Мод.	А	В	Размеры L1 и L2		Размер шага
			для одного установленного распределителя	для двух установленных распределителей	
<b>E521</b>	56,6	M5	40,5 - 30,5	51 - 41	10,5
<b>E52C</b>	65,1	4/2	40,5 - 30,5	51 - 41	10,5

**Многоместные плиты с распределителями на плите – Размер 10,5 мм**

5/2 и 5/3 лин./поз.


**КОЛИЧЕСТВО РАСПРЕДЕЛИТЕЛЕЙ**

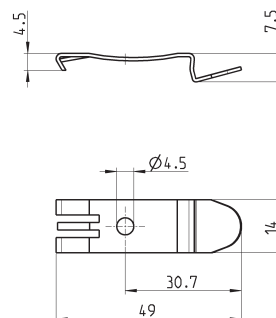
Размеры	2	3	4	5	6	7	8	9	10	11	12
L1	44	54,5	65	75,5	86	96,5	107	117,5	128	138,5	149
L2	34	44,5	55	65,5	76	86,5	97	107,5	118	128,5	139

### Монтажные кронштейны



Для присоединения DIN рейки  
EN 50022 (7,5 x 35 мм - 1мм)  
Подходят для всех плит.

В комплекте:  
2х кронштейны  
2х винты M4x6 UNI 5931



Мод.

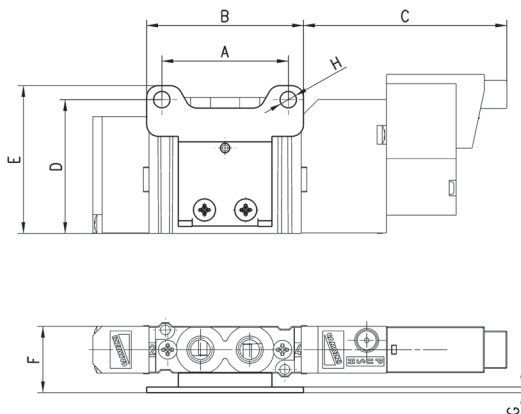
PCF-E520

### Горизонтальный монтажный кронштейн для распределителей

С присоединительными отверстиями на корпусе



В комплекте:  
1х кронштейн  
2х винты



## РАЗМЕРЫ

Мод.	Размер	A	B	C	D	E	F	G	H
<b>V1-E521</b>	10,5	27	33,5	43,4	28,5	31,5	14,2	1,2	3,5

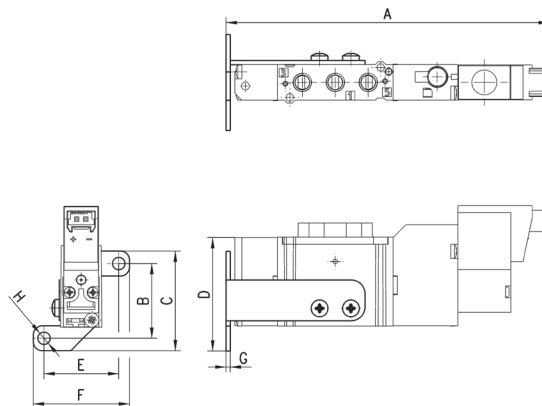
### Вертикальный монтажный кронштейн для распределителей

С присоединительными отверстиями на корпусе



В комплекте:  
1х кронштейн  
2х винты

Только для моностабильных распределителей

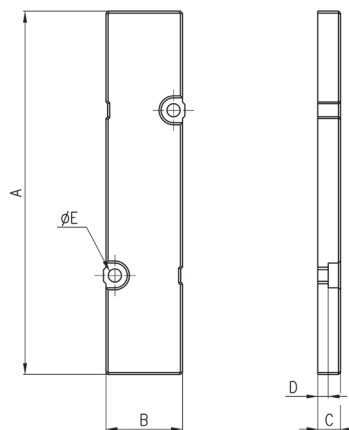


## РАЗМЕРЫ

Мод.	Размер	A	B	C	D	E	F	G	H
<b>V2-E521</b>	10,5	90,8	21	28	31,9	21	27	1,2	3,5

**Заглушка для многоместных плит**

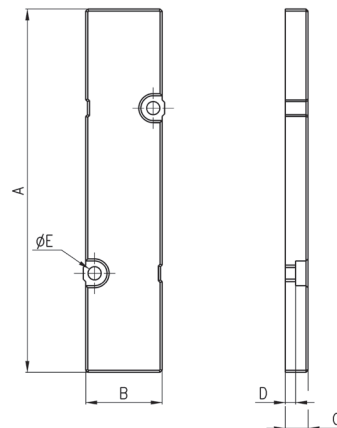
Распределители с рабочими выходами на корпусе.

 В комплекте:  
 1х заглушка  
 2х винты  
 1х уплотнение

**РАЗМЕРЫ**

Мод.	Размер	A	B	C	D	∅E
TP-E521	10,5	66	10	6	3,5	2,1

**Заглушка для многоместных плит**

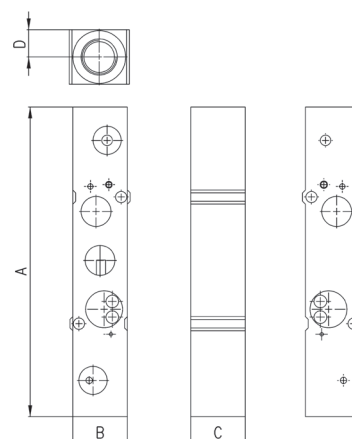
Распределители для плитного монтажа.

 В комплекте:  
 1х заглушка  
 2х винты  
 1х уплотнение

**РАЗМЕРЫ**

Мод.	Размер	A	B	C	D	∅E
TP-E520	10,5	66	10	6	3,5	2,1

**Переходная плита для распределителей с рабочими выходами на корпусе распределителя с дополнительной подачей давления в отверстие 1**

Распределители с рабочими выходами на корпусе.

 В комплекте:  
 1х плита  
 2х винты  
 1х уплотнение  
 2х уплотнительное кольцо

**РАЗМЕРЫ**

Мод.	Размер	A	B	C	D	E
PCP-E521	10,5	72,5	10	10	5	M5

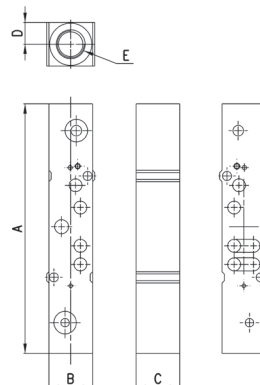


### Переходная плита для распределителей плитного монтажа с дополнительной подачей давления в отверстие 1

Распределители для плитного монтажа.

В комплекте:

- 1x плита
- 2x винты
- 1x уплотнение
- 2x уплотнительное кольцо



#### РАЗМЕРЫ

Мод.	Размер	A	B	C	D	E
PCP-E520	10,5	72,5	10	10	5	M5

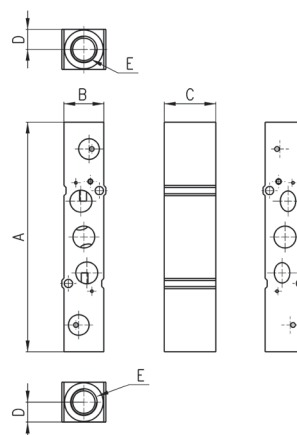
### Переходная плита для распределителей с отдельной подачей давления в отверстия 3 и 5

Распределители с рабочими выходами на корпусе.

Примечание: эта плита используется с распределителями Мод. E2\*1-\*\*.

В комплекте:

- 1x плита
- 2x винты
- 1x уплотнение
- 2x уплотнительное кольцо



#### РАЗМЕРЫ

Мод.	Размер	A	B	C	D	E
PCS-E521	10,5	76	10	10	5	M5

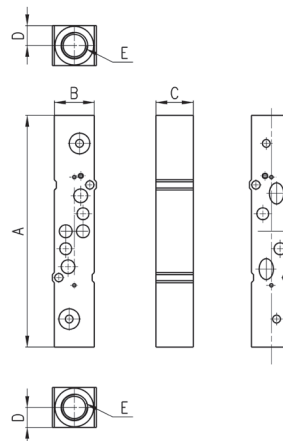
### Переходная плита для распределителей с отдельной подачей давления в отверстия 3 и 5

Распределители для плитного монтажа.

Примечание: эта плита используется с распределителями Мод. E2\*0-\*\*.

В комплекте:

- 1x плита
- 2x винты
- 1x уплотнение
- 2x уплотнительное кольцо



#### РАЗМЕРЫ

Мод.	Размер	A	B	C	D	E
PCS-E520	10,5	76	10	10	5	M5