

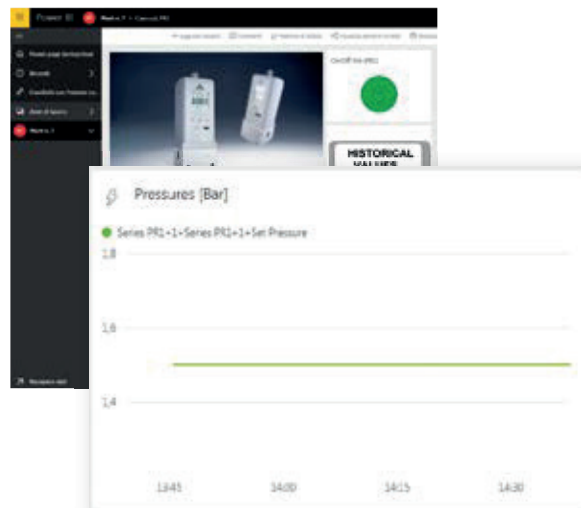
**Серия PRE**  
**ПРОПОРЦИОНАЛЬНЫЙ**  
**РЕГУЛЯТОР ДАВЛЕНИЯ**  
**С ТЕХНОЛОГИЕЙ COILVISION**



# СЕРИЯ PRE ДАВЛЕНИЕ ВСЕГДА ПОД КОНТРОЛЕМ С ВОЗМОЖНОСТЬЮ ДИАГНОСТИКИ ЧЕРЕЗ ОБЛАЧНЫЕ СЕРВИСЫ



Пропорциональный регулятор давления серии PRE обладает новой технологией COILVISION, отслеживающей функциональное состояние пилотных клапанов и предотвращающей преждевременный выход из строя регулятора. Данные от регулятора давления могут транслироваться с помощью беспроводных протоколов передачи данных в облако, позволяющее анализировать состояние регулятора с помощью средств панели инструментов.



Серия PRE доступна в двух типоразмерах с различными опциями, включая подключение по протоколу IO-Link, наличие или отсутствие дисплея, клапана аварийного выхлопа, позволяющего сбросить воздух из системы даже при отсутствии электрического питания.

Версия для группового монтажа позволяет регулировать давление на нескольких выходах при наличии одного канала давления питания. Опция подключения внешнего датчика позволяет отслеживать давление агрессивных газов и жидкостей.

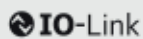
PRE238

PRE104



## Технические характеристики

- Два типоразмера: PRE104 – 1100 Нл/мин  
PRE238 – 3500 Нл/мин
- Версия с протоколом IO-Link



## ПРЕИМУЩЕСТВА



**Встроенные средства диагностики и прогнозирующее обслуживание**



**Совместимость с кислородом**

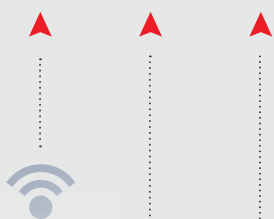
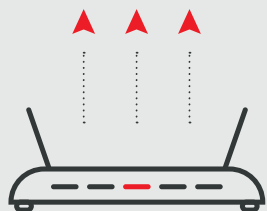


**Индивидуальная настройка параметров**



**Гибкость конфигурирования**

**ОБЛАКО**  
Внесение и  
обработка  
массивов данных



**Серия D**  
Пневматический  
остров

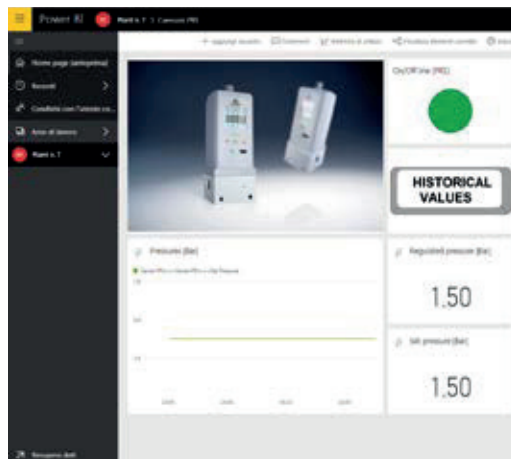


**Серия PRE**  
Регулятор  
давления



**Серия DRCS**  
Драйвер  
электродвигателя

Управление данными / Camozzi Digital



## ДИАГНОСТИРУЕМЫЕ ПАРАМЕТРЫ



**ВКЛ/ВЫКЛ - статус пилотных клапанов**



**Определение характеристик движения пилотного клапана**  
ПАТЕНТ ЗАЯВЛЕН



**Индикация состояния, общей эффективности использования и остаточного ресурса до обслуживания**



**Сохранение команд и событий**



**Идентификация обрыва в цепи соленоида**



**Количество отработанных часов**



**Отслеживание температуры**



**Идентификация короткого замыкания и аномального потребления энергии**

## Основные характеристики

Стандарты	CE; RoHS, UL; ATEX
Регулируемый параметр	Давление
Структура	3/2
Расход (Qп)	PRE104 - 1100 Нл/мин PRE238 - 3500 Нл/мин
Рабочая среда	Воздух и кислород
Мин. и макс. регулируемое давление	0,1 ÷ 10,2 бар
Разрешение датчика (бар)	<0,2% FS
Температура рабочей среды (мин. и макс. °C)	50 °C
Температура окружающей среды (мин. и макс. °C)	60 °C
Присоединение	G1/4 и G3/8
Материал корпуса	Алюминий, технополимер
Напряжение питания (V)	24 V DC
Сигнал управления	0-10V; 4-20mA; 5 бит цифровой код; IO-Link
Гистерезис (% FS)	±0,5% FS
Потребление (W)	~1W
Тип электрического подключения	M12 8 Pin male
Класс защиты	IP65
Повторяемость (% FS)	0,2% FS
Линейность (% FS)	±0,1% FS
Совместимость присоединений	с серией MD

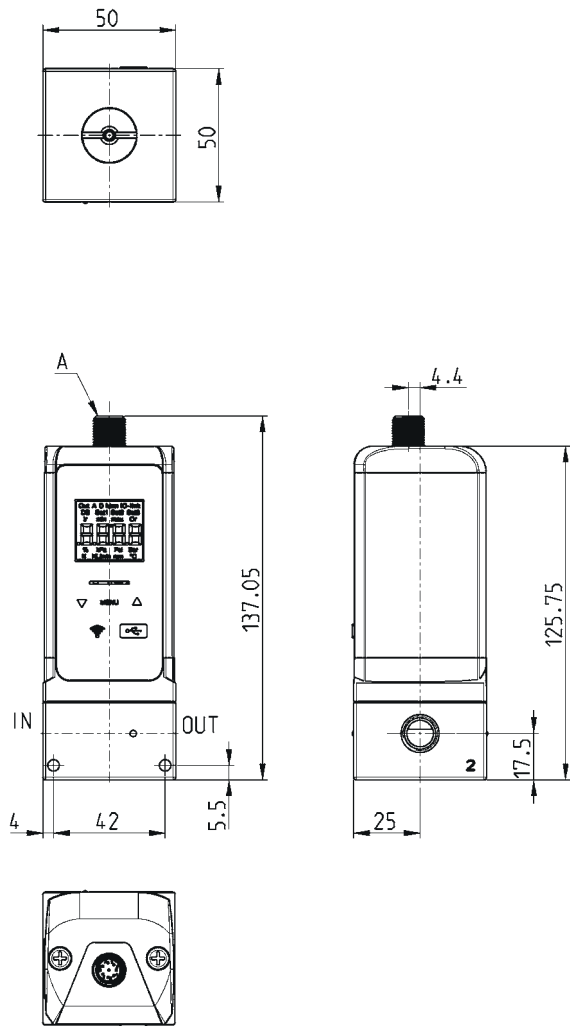
## Пример кодирования

PRE	1	04	-	D	D	5	I	2	E	-	00			
-----	---	----	---	---	---	---	---	---	---	---	----	--	--	--

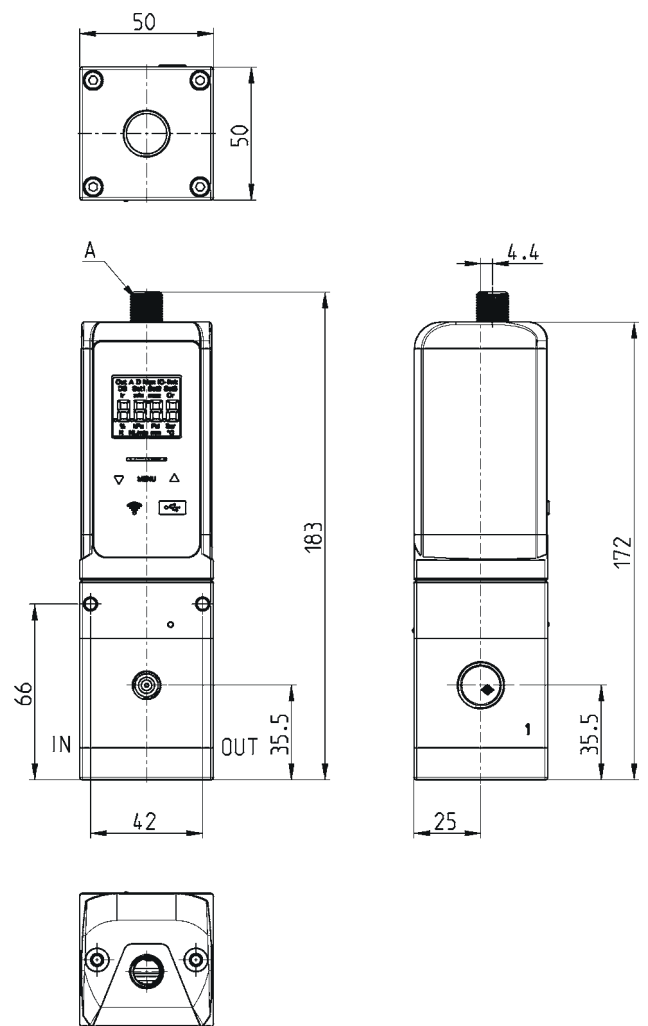
<b>PRE</b>	СЕРИЯ
<b>1</b>	РАЗМЕР: 1 = Размер 1 2 = Размер 2
<b>04</b>	ПРИСОЕДИНЕНИЕ: 04 = G1/4 (размер 1, 2) 38 = G3/8 (только размер 2) M4 = G1/4 коллекторное соединение (только размер 1) 14 = NPTF 1/4 (размер 1, 2)
<b>D</b>	ДИСПЛЕЙ: E = без дисплея D = с дисплеем
<b>D</b>	ДИАПАЗОН РЕГУЛИРОВАНИЯ (1 бар = 14,5 psi): V = 0-1 бар E = 0-4 бар D = 0-10,35 бар 2 = внешний датчик (с сигналом 0-10 V DC) 4 = внешний датчик (с сигналом 4-20 mA)
<b>5</b>	ФУНКЦИЯ: 5 = 3/2 лин./поз. Н.З. 6 = с клапаном аварийного сброса
<b>I</b>	ДАВЛЕНИЕ ПИТАНИЯ ПИЛОТОВ: I = внутреннее E = внешнее
<b>2</b>	СИГНАЛ УПРАВЛЕНИЯ: 2 = 0-10 V 4 = 4-20 mA D = 5 бит цифровой код I = IO-Link
<b>E</b>	ВЫХОДНОЙ ЦИФРОВОЙ СИГНАЛ: E = ошибка (только с сигналом управления 2;4;D) P = реле давления (только с сигналом управления 2;4;D) W = в оконном режиме (только с сигналом управления 2;4;D) N = без цифрового выходного сигнала (только с сигналом управления IO-Link)
<b>00</b>	ДЛИНА КАБЕЛЯ: 00 = без кабеля 2F = 2 метра, прямой коннектор 2R = 2 метра, угловой коннектор 5F = 5 метров, прямой коннектор 5R = 5 метров, угловой коннектор
	СОВМЕСТИМОСТЬ С КИСЛОРОДОМ: OX1 = совместимо с кислородом
	НАСТРОЙКИ ПИД РЕГУЛЯТОРА: = стандартные настройки S.. = специальные настройки
	ДИАГНОСТИЧЕСКОЕ ОБОРУДОВАНИЕ: = без оборудования 0W = беспроводное соединение DW = беспроводное соединение + продвинутая диагностика 0D = базовая диагностика 1D = IO-Link + продвинутая диагностика

# Размеры

PRE1

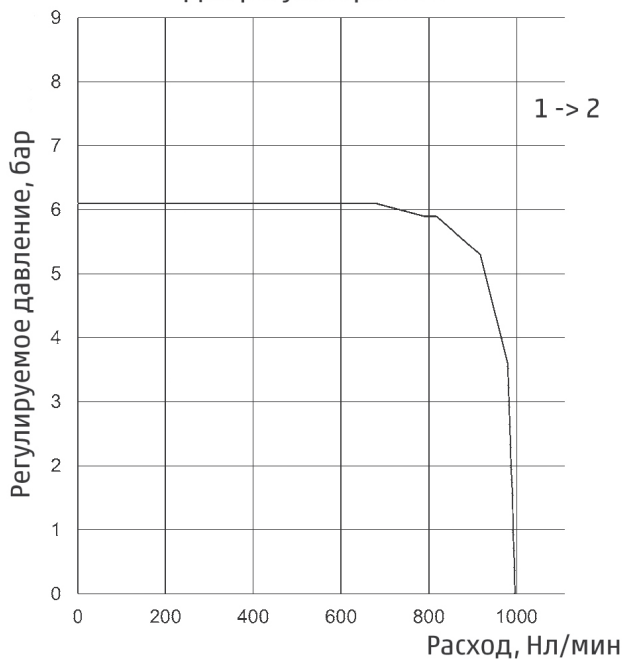


PRE2

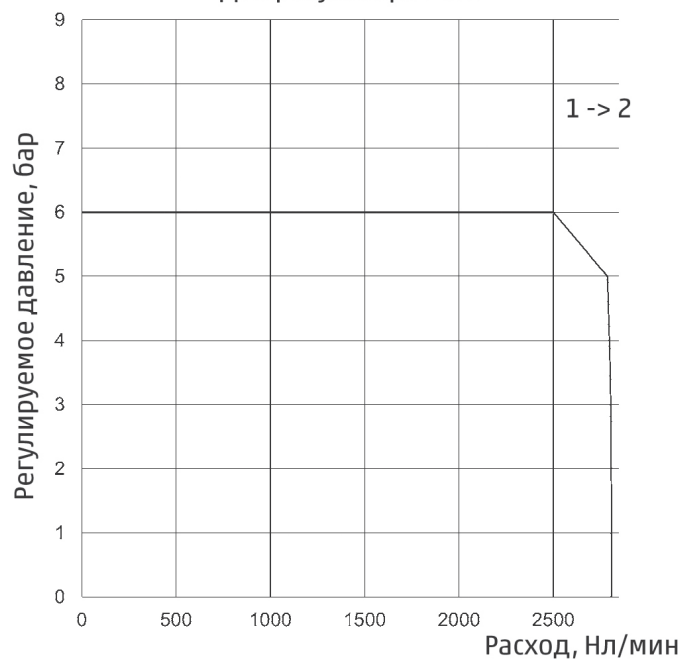


# Расходные характеристики

Для регулятора PRE1



Для регулятора PRE2



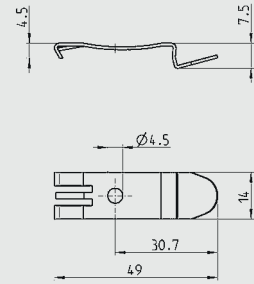
## Аксессуары

### Кронштейны для монтажа на DIN-рейку, Мод. PCF-EN531

DIN EN 50022 (7,5 мм x 35 мм - толщина 1)

В комплекте:  
2x монтажных кронштейна  
2x винта M4x6 UNI 5931  
2x гайки

Мод.  
**PCF-EN531**

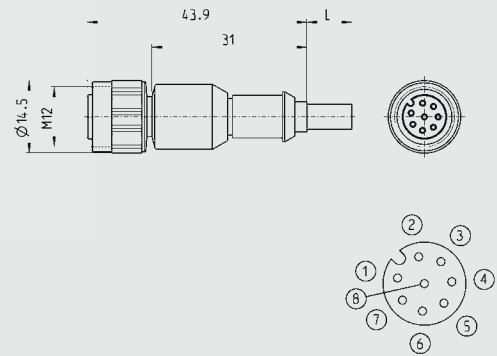


### Кабель с прямым разъёмом M12, 8-контактным ("мама")

Подключение напряжения питания и остальных сигналов

Мод.  
**CS-LF08HB-C200**  
**CS-LF08HB-C500**

Длина кабеля  
**2 м**  
**5 м**

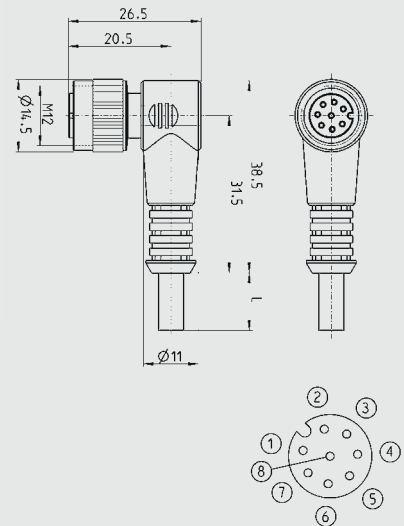


### Кабель с угловым разъёмом M12, 8-контактным ("мама")

Подключение напряжения питания и остальных сигналов

Мод.  
**CS-LR08HB-C200**  
**CS-LR08HB-C500**

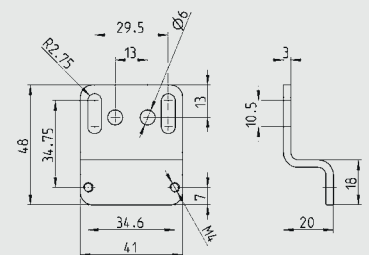
Длина кабеля  
**2 м**  
**5 м**



### Монтажный кронштейн Мод. MD1-ST/1

В комплекте:  
1x оцинкованный кронштейн  
2x белые оцинкованные винты M4x50

Мод.  
**MD1-ST/1**



**ООО «Камоцци Пневматика»**  
**Штаб-квартира, отдел продаж,**  
**логистический и**  
**производственный центры**  
141592, Московская область  
Солнечногорский район  
п. Чашниково  
+7 (495) 786 65 85  
info@camozzi.ru

**Камоцци Москва**  
125445, г. Москва  
Ленинградское шоссе, д. 69, к. 1  
RIVER CITY, офис 23, 2-й этаж  
+7 (495) 665 02 55  
moscow@camozzi.ru

**Камоцци Братск**  
665708, Иркутская обл., г. Братск  
ул. Южная, 20, офис 306  
+7 (3953) 258 500  
bratsk@camozzi.ru

**Камоцци Владивосток**  
690068, г. Владивосток  
пр-т столетия Владивостока,  
д. 155, корп. А, офис 208  
+7 (4232) 20 89 33  
vladivostok@camozzi.ru

**Камоцци Воронеж**  
394026, г. Воронеж  
Московский пр-т, 11, офис 6  
+7 (473) 200 88 11  
voronezh@camozzi.ru

**Камоцци Волгоград**  
400074, г. Волгоград  
ул. Баррикадная 1Б, офис 517  
+7 (8442) 35 85 75  
volgograd@camozzi.ru

**Камоцци Екатеринбург**  
620062, г. Екатеринбург  
пр-т Ленина 50Б, офис 703  
БЦ "Континент"  
+7 (343) 354 32 57  
ural@camozzi.ru

**Камоцци Иркутск**  
664007, г. Иркутск  
ул. Байкальская, 206, офис 610  
+7 (3952) 50 03 96  
irkutsk@camozzi.ru

**Камоцци Казань**  
420034, г. Казань  
ул. Декабристов, 85Б  
ДЦ «Релита», офис 713  
+7 (843) 528 26 08  
kazan@camozzi.ru

**Камоцци Киров**  
610000, г. Киров  
ул. Московская, 25Г, офис 208  
+7 (8332) 211 309  
kirov@camozzi.ru

**Камоцци Краснодар**  
350000, г. Краснодар  
ул. Зиповская, 8, этаж 8,  
офис 806, БЦ "Интерфорум"  
+7 (861) 297 49 61  
krasnodar@camozzi.ru

**Камоцци Красноярск**  
660064, г. Красноярск  
ул. Академика Вавилова, 2Ж,  
офис 4-07  
+7 (391) 236 58 21  
krasnoyarsk@camozzi.ru

**Камоцци Набережные Челны**  
423810, г. Набережные Челны  
пр. Хасана Туфана, д. 12  
БЦ «2.18», офис 0608 (этаж № 6)  
+7 (8552) 20 34 60  
chelny@camozzi.ru

**Камоцци Нижний Новгород**  
603000, г. Нижний Новгород,  
ул. Короленко, 29, офис 311  
+7 (831) 220 55 41  
nnov@camozzi.ru

**Камоцци Новокузнецк**  
654007, г. Новокузнецк  
пр-т Н. С. Ермакова 9А,  
офис 251  
+7 (3843) 77 76 36  
novokuznetsk@camozzi.ru

**Камоцци Новосибирск**  
630102, г. Новосибирск  
ул. Шевченко, 15/1, 1-й этаж  
+7 (383) 280 41 84  
nsk@camozzi.ru

**Камоцци Обнинск**  
249036, Калужская обл.  
г. Обнинск, ул. Королева, 4Б,  
офис 4.15, БЦ "БРИТАНИКА"  
+7 (48439) 2 92 52  
obninsk@camozzi.ru

**Камоцци Омск**  
644099, г. Омск  
ул. Гагарина 14,  
4 подъезд, 4 этаж, каб. 4.1  
+7 (3812) 71 94 94  
omsk@camozzi.ru

**Камоцци Пермь**  
614022, г. Пермь  
ул. Мира, 45А, офис 301  
+7 (342) 205 76 41  
perm@camozzi.ru

**Камоцци Пятигорск**  
357500, г. Пятигорск  
ул. Кочубея, 67  
+7 (8793) 97 53 03  
kmv@camozzi.ru

**Камоцци Ростов-на-Дону**  
344002, г. Ростов-на-Дону  
пр. Буденновский, 3, офис 408  
+7 (863) 299 01 63  
rostov@camozzi.ru

**Камоцци Рязань**  
390044, г. Рязань  
Московское шоссе, 16  
+7 (4912) 37 77 75  
ryazan@camozzi.ru

**Камоцци Самара**  
443099, г. Самара  
ул. Водников, 60, офис 631  
+7 (846) 276 68 92  
samara@camozzi.ru

**Камоцци Санкт-Петербург**  
192029, г. Санкт-Петербург  
пр. Обуховской обороны,  
д. 70, к. 3, офис 306  
+7 (812) 326 29 11  
spb@camozzi.ru

**Камоцци Тольятти**  
445043, г. Тольятти  
ул. Коммунальная, 39,  
офис 705, ОЦ «Подсолнухи»  
+7 (8482) 20 63 11  
togliatti@camozzi.ru

**Камоцци Тула**  
300013, г. Тула  
ул. Радищева, 8, офис 210  
+7 (4872) 33 83 90  
tula@camozzi.ru

**Камоцци Тюмень**  
620075, г. Тюмень  
ул. Республики, 59, офис 604  
+7 (3452) 56 89 86  
tyumen@camozzi.ru

**Камоцци Уфа**  
450006, респ. Башкортостан,  
г. Уфа, ул. Пархоменко, 156/1А  
офис 113  
+7 (347) 246 40 76  
ufa@camozzi.ru

**Камоцци Хабаровск**  
г. Хабаровск  
ул. Шабалина, 19А,  
офис 512  
+7 (4212) 26 03 96  
khabarovsk@camozzi.ru

**Камоцци Челябинск**  
454091, г. Челябинск  
ул. Коммуны, 87, офис 704  
+7 (351) 200 43 77  
chel@camozzi.ru

**Камоцци Ярославль**  
150049, г. Ярославль  
пр-т Толбухина, 17/65,  
офис 209  
+7 (4852) 20 63 65  
yarooslavl@camozzi.ru



Automation